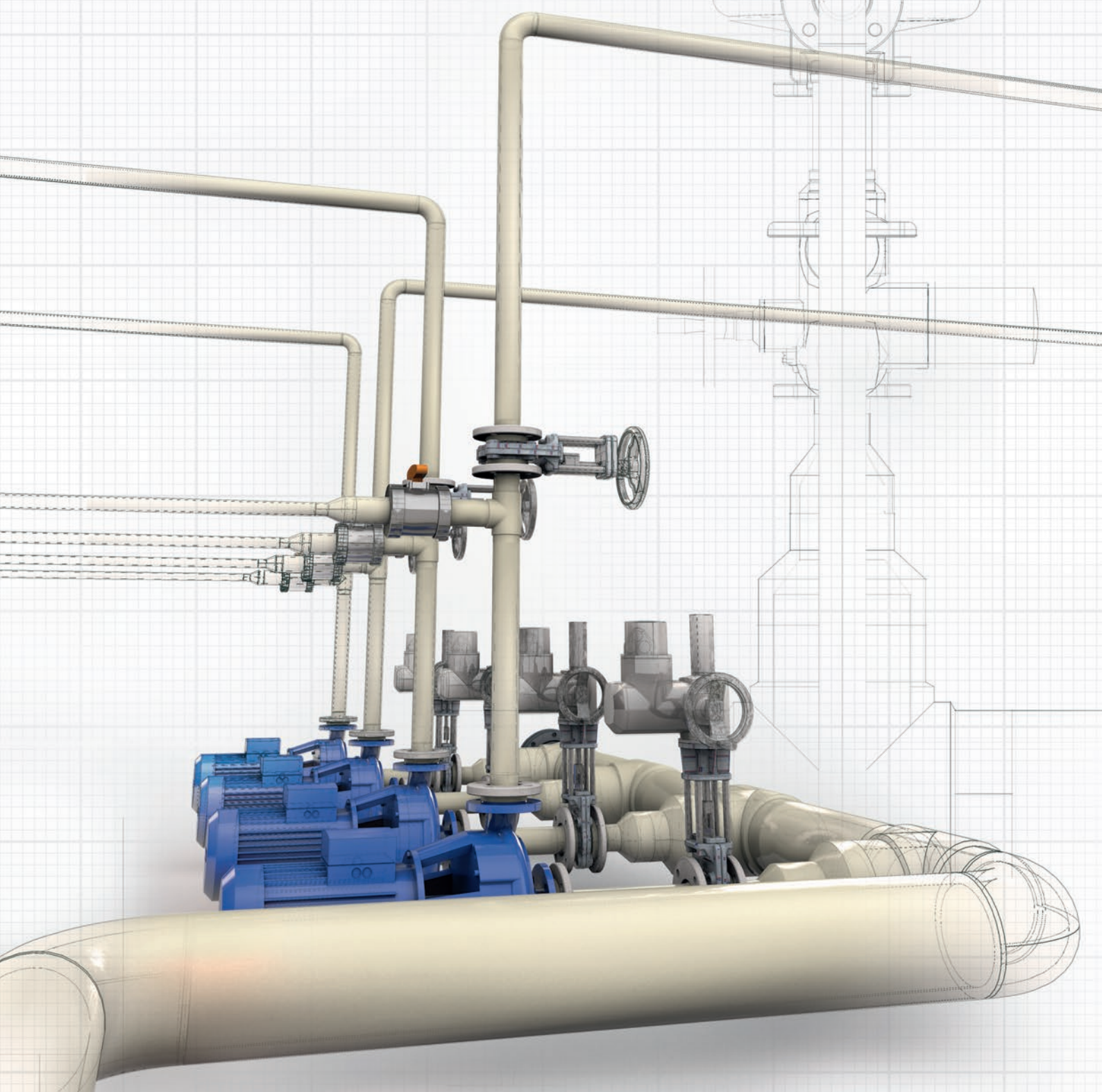




SIMONA



Gültig ab
01.03.2014

2014 | PP, PPs, PVDF, E-CTFE

Bruttopreisliste | Gross Price List | Liste de prix bruts
Rohre, Formteile, Armaturen | Pipes, Fittings, Valves | Tubes, Raccords, Vannes

GLOBAL THERMOPLASTIC SOLUTIONS

Erläuterungen · Notes · Explications

Lagerhaltigkeit der Produkte

Fettdruck

- sofort lieferbar
(ab Hauptlager Ringsheim/
Kirn)

Magerdruck

- Rohre auf Anfrage lieferbar
(mengenabhängig)
- Rohrformteile auf Anfrage
lieferbar (ohne Mindestmengen)

Weitere Produkte

Gerne senden wir Ihnen auch unsere Bruttopreisliste für die Werkstoffe PE 100, PE 80 und PE-EL zu.

Stock availability of products

Bold type

- Ready for dispatch
(main warehouse Ringsheim/
Kirn)

Light-faced type

- Pipes supplied on request
(quantity-dependent)
- Fittings supplied on request
(quantity-independent)

Further products

We would be delighted to send you our Gross Price List for PE 100, PE 80 and PE-EL.

Disponibilité des produits

Impression en gras

- Immédiatement disponible
(entrepôt central de
Ringsheim/Kirn)

Impression en maigre

- Tubes disponibles sur demande
(en fonction de la quantité)
- Raccords disponibles sur
demande (sans minimum)

Autres produits

C'est avec plaisir que nous pourrions également vous envoyer la liste de prix bruts des matériaux PE 100, PE 80 et PE-EL.

Inhalt

Contents
Sommaire

SIMONA

	Intro	Über SIMONA · Company Profile · Concernant SIMONA SIMONA Rohrleitungssysteme · SIMONA piping systems · Les systèmes de conduites tubulaires SIMONA	4	
1	PP	1.1 PP Rohre · PP Pipes · PP Tubes 1.2 PP Rohrformteile · PP Fittings · PP Raccords	29	PP
2	PPs	2.1 PPs Rohre · PPs Pipes · PPs Tubes 2.2 PPs Rohrformteile · PPs Fittings · PPs Raccords	99	PPs
3	PVDF	3.1 PVDF Rohre · PVDF Pipes · PVDF Tubes 3.2 PVDF Rohrformteile · PVDF Fittings · PVDF Raccords	119	PVDF
4	E-CTFE	4.1 E-CTFE Rohre · E-CTFE Pipes · E-CTFE Tubes	151	E-CTFE
5	Flansche	5.1 Formteile für Flanschverbindungen · Fittings for flange assemblies · Raccords pour connexion à brides 5.2 Zubehör · Accessories · Accessoires	155	Flansche
6	Armaturen	6.1 PP Armaturen · PP Valves · PP Vannes 6.2 PVDF Armaturen · PVDF Valves · PVDF Vannes 6.3 Absperrklappen · Butterfly valves · Clapets d'arrêt 6.4 Zubehör · Accessories · Accessoires	181	Armaturen
7	Anhang	Verkaufsbedingungen · Conditions of sale · Conditions de vente · Rechtliche Hinweise · Legal notice · Mentions légales · Zusammenhänge zwischen SDR und PN · Correlation between SDR and PN · Corrélations entre SDR et PN Zulassungen/Normen · Approvals/standards · Homologations/normes · Nationale und internationale Zulassungen · National and international approvals · Homologations nationales et internationales · Werkstoffkennwerte · Material properties · Caractéristiques · Zeichenerklärung · Key · Légende · SIMONA worldwide	247	Anhang

Global Thermoplastic Solutions

SIMONA ist einer der führenden Hersteller und Entwicklungspartner thermoplastischer Kunststoffprodukte. Wir bieten optimale Lösungen für Ihre Anwendungen: in der chemischen Prozessindustrie, der Wasser-, Energie- und Rohstoffversorgung sowie für Mobilität, Umwelttechnik und Bau. Und das weltweit.

Mit unserer exzellenten Verfahrenstechnik produzieren wir Platten, Rohrleitungssysteme und Fertigteile aus Kunststoff für höchste Ansprüche. Wenn es um sicherheits- und umweltrelevante Anwendungen geht, wollen wir Ihr erster Ansprechpartner sein.

Erstklassige Qualität

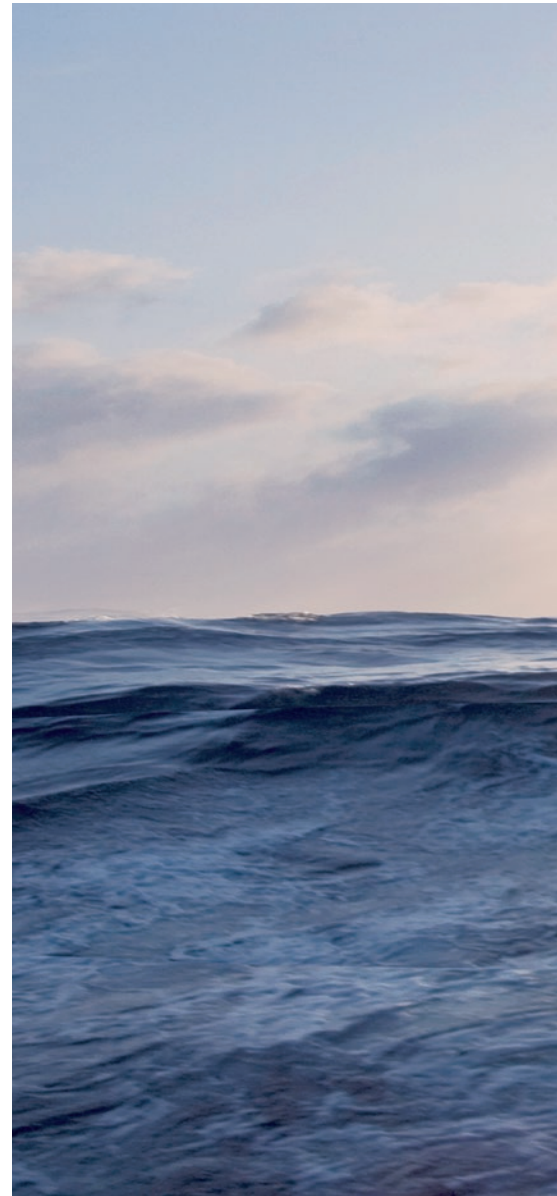
Aus regelmäßigen Prüfungen und Langzeittests gewinnen die Mitarbeiter unserer Forschung und Entwicklung wichtige Erkenntnisse zur kontinuierlichen Weiterentwicklung unserer Produkte. Dies sichert Ihnen ein hochwertiges und innovatives Produktprogramm.

Kompetente Beratung

Als Kunde stehen Sie im Mittelpunkt unserer Aktivitäten: Von der Entwicklung des Projektes über den Einkauf der Rohstoffe bis hin zur Produktion und der Projektierung vor Ort setzt unsere Beratung Maßstäbe. Dabei begegnen wir jeder neuen technischen Herausforderung mit Engagement und Begeisterung.

Die Managementsysteme der SIMONA AG für Qualität, Umwelt und Energie sind nach DIN EN ISO 9001, DIN EN ISO 14001 und DIN EN ISO 50001 zertifiziert.

Das Qualitätsmanagementsystem Druckgeräterichtlinie der SIMONA AG ist nach 97/23/EG Anhang I, Absatz 4.3 zertifiziert.





Global Thermoplastic Solutions

SIMONA is acknowledged as one of the leading producers and development partners in the field of thermoplastic products. We offer best-in-class solutions for your applications: from the chemical process industry, water and energy utilities, commodity supply and mobility to the environmental technology and construction sectors. What is more, our operations span the globe.

Drawing on our outstanding abilities in process engineering, we specialise in the production of plastic sheets, fittings and piping systems tailored to high-end requirements. Our ambition is to become your first point of contact when it comes to safety- and eco-specific applications.

Best-in-class quality

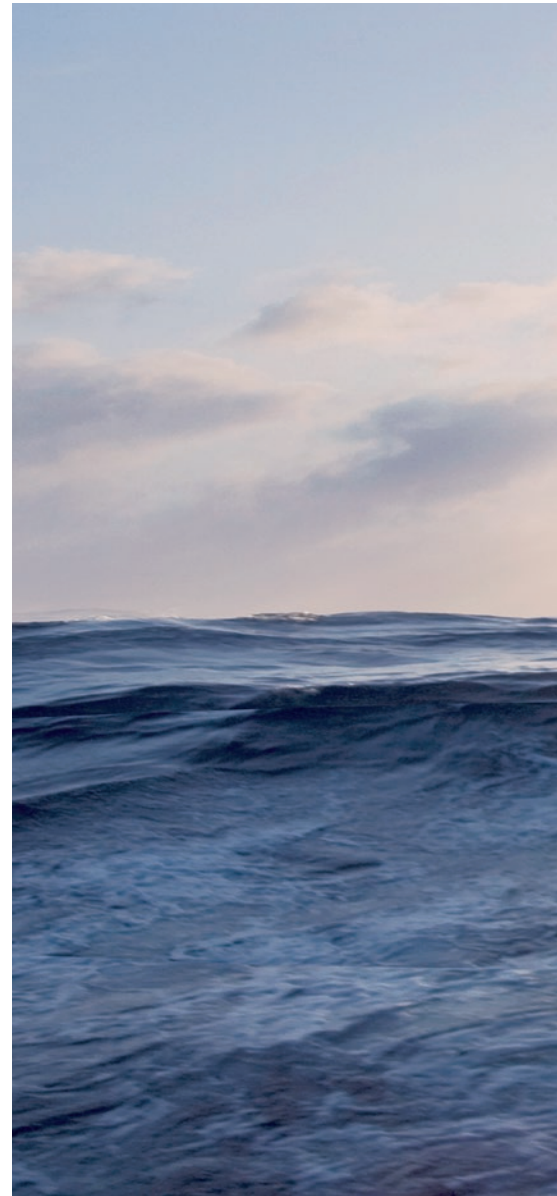
Regular audits and endurance tests are a valuable source of information for ongoing product development and refinement by our R&D engineers. This provides the basis for an innovative, premium-quality product range.

Expert advice

As a customer, you always take centre stage: from project development and materials procurement to manufacturing and on-site planning, our expertise is recognised as an industry benchmark. At the same time, we embrace new technical challenges with passion and commitment.

SIMONA AG's management systems relating to quality, the environment and energy resources are certified in accordance with DIN EN ISO 9001, DIN EN ISO 14001 and DIN EN ISO 50001.

The quality management system of SIMONA AG in compliance with the Pressure Equipment Directive is certified to 97/23/EC Annex I, Para 4.3.





Global Thermoplastic Solutions

SIMONA est un fabricant et un développeur majeur de produits thermoplastiques. Nous proposons des solutions optimales pour vos applications : dans l'industrie des processus chimiques, pour l'approvisionnement en eau, en énergie et en matières premières, ainsi que pour la mobilité, la technique environnementale et le bâtiment. Et ce, dans le monde entier.

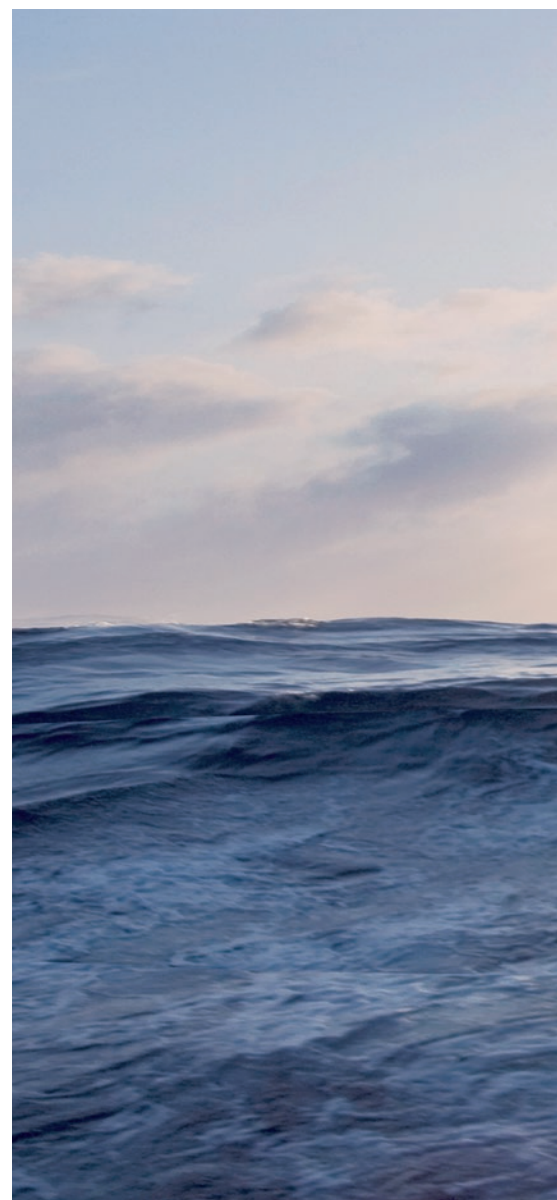
Grâce à l'excellence de notre ingénierie des processus, nous produisons des plaques, des systèmes de conduites tubulaires et des pièces usinées en plastique pour répondre aux exigences les plus pointues. Quand il est question d'applications cruciales en matière de sécurité et d'environnement, nous entendons être votre tout premier interlocuteur.

Une qualité remarquable

En soumettant les produits à des contrôles réguliers et à des tests de longue durée, les collaborateurs de notre département Recherche et Développement acquièrent d'importantes connaissances pour l'amélioration continue de nos produits. Cela vous assure une gamme de produits innovante et de très grande qualité.

Un service de conseil de premier ordre

En tant que client, vous êtes au centre de nos activités : de la conception du projet à son étude in situ, en passant par l'achat des matières premières et la production, nous sommes une référence en matière de conseil. En l'occurrence, nous nous attaquons avec engagement et enthousiasme à chaque nouveau défi technique.



Les systèmes de gestion de la qualité, de l'environnement et de l'énergie de SIMONA AG sont certifiés DIN EN ISO 9001, DIN EN ISO 14001 et DIN EN ISO 50001.

Le système de gestion de la qualité de SIMONA AG est certifié conforme à la directive européenne sur les équipements sous pression 97/23/CE Annexe I, alinéa 4.3.





Willkommen bei SIMONA

Umfangreiches Lieferprogramm

SIMONA führt weltweit eines der größten Sortimente an thermoplastischen Kunststoffprodukten:

- Platten
- Fertigteile und Profile
- Schweißdrähte
- Voll- und Hohlstäbe
- Rohre und Formteile
- Armaturen

Bei der Herstellung unserer Produkte nutzen wir eine umfassende Auswahl an hochwertigen Werkstoffen. Darüber hinaus können wir Werkstoffe modifizieren oder neu entwickeln, um gemeinsam mit Ihnen individuelle Produktlösungen zu formen.

Weltweites Vertriebsnetz

SIMONA produziert in Europa, Amerika und Asien. Mit einem weltweiten Netz von Tochterunternehmen und Vertriebspartnern wird ein flexibler, schneller und zuverlässiger Lieferservice sichergestellt.

Überzeugende Lösungen

Bereits heute helfen unsere Produkte in vielen Anwendungsgebieten, unseren Alltag lebenswerter zu gestalten. Wir wollen mit der SIMONA City Anwendungsvielfalt erlebbar machen und unsere Partner einladen, an der Stadt der Kunststofflösungen weltweit mit zu bauen. Entdecken Sie die SIMONA City.

 www.simona-city.com





Welcome to SIMONA

Comprehensive product range

SIMONA boasts one of the world's most extensive ranges of thermo-plastic products:

- Sheets
- Finished parts and profiles
- Welding rods
- Solid and hollow rods
- Pipes and fittings
- Valves

We have access to an extensive range of high-quality materials for the manufacture of our products. Additionally, we are able to modify existing materials or develop entirely new ones as a basis of customised product solutions.

Global business network

SIMONA operates production sites in Europe, America and Asia. Maintaining a global network of subsidiaries and distribution partners, we offer fast, flexible and reliable lines of supply.

Cutting-edge solutions

Our products are already contributing to people's well-being and quality of life in various fields of application. SIMONA City is designed to capture the spirit of diversity that infuses our portfolio of products. It is also to be seen as an invitation to our business partners to join us in expanding the horizons of plastics engineering around the globe. Discover SIMONA City.

 www.simona-city.com





Bienvenue chez SIMONA

Un vaste programme de livraison

À l'échelle mondiale, SIMONA commercialise l'un des plus larges assortiments de produits thermoplastiques :

- Plaques
- Pièces usinées et profilés
- Fils à souder
- Joncs pleins et creux
- Tubes et raccords
- Vannes

Lors de la fabrication de nos produits, nous avons recours à un large éventail de matières premières de grande qualité. De plus, nous sommes en mesure de modifier des matériaux ou d'en développer de nouveaux afin de mettre en œuvre, avec vous, des solutions individualisées.

Un réseau de distribution mondial

SIMONA possède des sites de production en Europe, en Amérique et en Asie. Son réseau mondial de filiales et de partenaires commerciaux vous garantit un service de livraison souple, rapide et fiable.

Des solutions probantes

Aujourd'hui, dans de nombreux domaines d'utilisation, nos produits contribuent déjà à rendre notre quotidien meilleur. Avec SIMONA City, nous souhaitons rendre perceptible la multiplicité de nos applications et convier nos partenaires, où qu'ils soient, à participer à la construction de la ville des solutions plastiques. Découvrez SIMONA City.

 www.simona-city.com





SIMONA Rohrleitungssysteme – wirtschaftlich und sicher

Thermoplastische Kunststoffrohre setzen sich mit ihren hervorragenden Eigenschaften immer häufiger gegenüber traditionellen Werkstoffen durch und erschließen neue Anwendungen.

Wichtige Vorteile von Kunststoffrohrsystemen sind:

- überzeugende Wirtschaftlichkeit
- ausgezeichnete chemische Widerstandsfähigkeit
- sehr gute Diffusionsbeständigkeit
- erstklassige Spannungsrisssbeständigkeit
- außerordentliche Korrosionsbeständigkeit
- hervorragende Verarbeitbarkeit
- lange Nutzungsdauer
- hohe mechanische Belastbarkeit

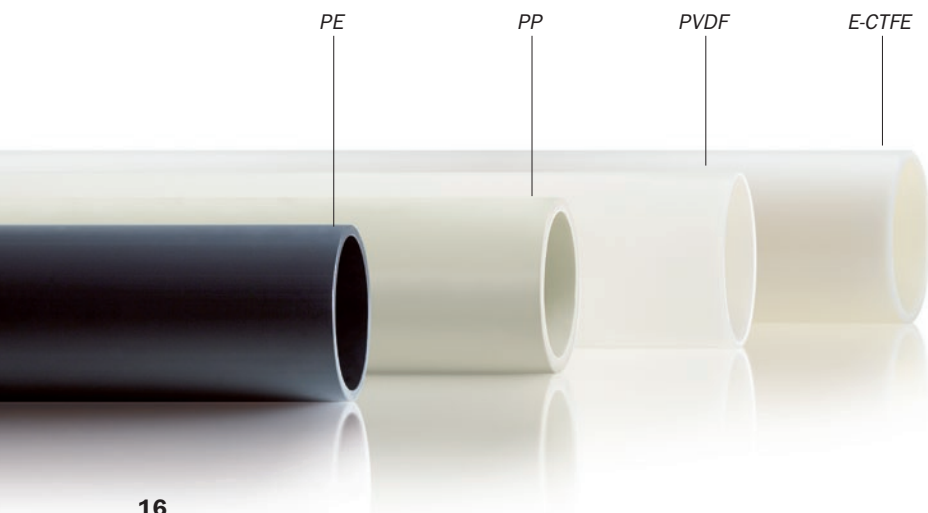
Sicher mit System

Unser Produktprogramm an Rohren, Formteilen und Armaturen ermöglicht den Bau wirtschaftlicher Rohrleitungssysteme mit langer Lebensdauer.

Bewährte Verbindungstechniken sorgen dabei für einen sicheren Verbund der Komponenten:

- Heizelementstumpfschweißung
- Heizelementmuffenschweißung
- Heizwendelschweißung
- Flanschverbindungen
- Infrarotschweißung

Außerdem bieten wir Ihnen mit SIMONA® SIMOFUSE® eine einfache und schnelle Verschweißung von Rohrsystemen. SIMONA® SIMOFUSE® Rohrmodule und Formteile mit integrierten Heizwendeln sichern eine optimale Passgenauigkeit und ersparen aufwändige Schweißvorbereitungen vor Ort.





SIMONA piping systems – cost-effective and safe

Drawing on their outstanding properties, thermoplastic pipes are proving increasingly successful in competing with traditional solutions and are opening up new fields of application.

Key advantages of plastic piping systems:

- Highly cost-effective
- Excellent chemical resistance
- High resistance to diffusion
- Exceptional stress crack resistance
- Outstanding corrosion resistance
- Efficient processing
- Long service life
- High mechanical resilience

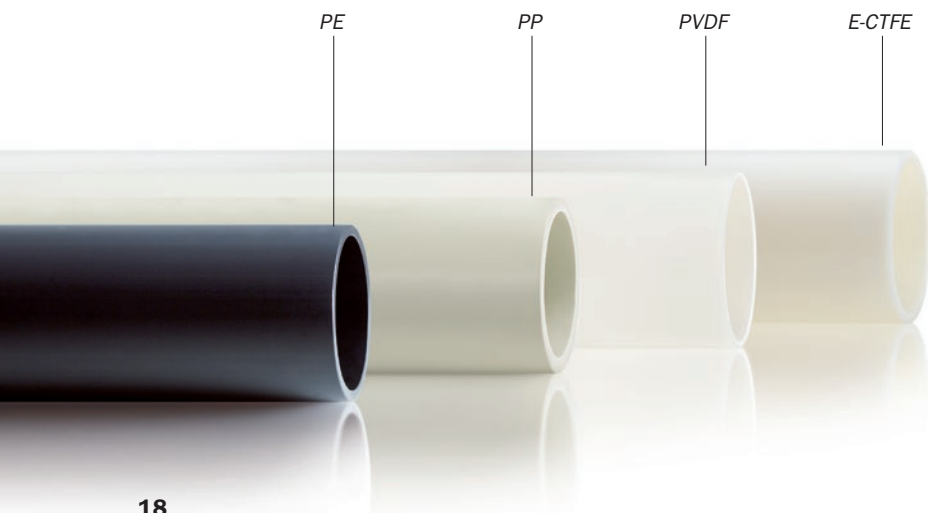
System meets safety

Our product range consisting of pipes, fittings and valves provides a solid basis for the construction of highly efficient piping systems that offer the very best in durability and operational safety.

Proven joining methods ensure maximum reliability of the assembled components:

- Heated-tool butt welding
- Heated-tool socket welding
- Integral electrofusion joints
- Flange connections
- Infrared welding

Additionally, our SIMONA® SIMOFUSE® method is a fast and simple way to join individual pipes and fittings. SIMONA® SIMOFUSE® pipe modules and fittings featuring integral electrofusion filaments ensure perfect fit without the need for time-consuming preparations prior to on-site welding.





Systèmes de conduites tubulaires SIMONA – économie et sécurité

Grâce à leurs remarquables propriétés, les tubes thermoplastiques s'imposent de plus en plus souvent face aux matériaux traditionnels et ouvrent de nouvelles applications.

Voici les principaux avantages des systèmes de conduites tubulaires :

- Une rentabilité convaincante
- Une excellente résistance chimique
- Une très bonne résistance à la diffusion
- Une résistance au fendillement par contrainte de premier ordre
- Une exceptionnelle résistance à la corrosion
- Une remarquable aptitude à la transformation
- Une longue durée de vie utile
- Une grande capacité de charge mécanique

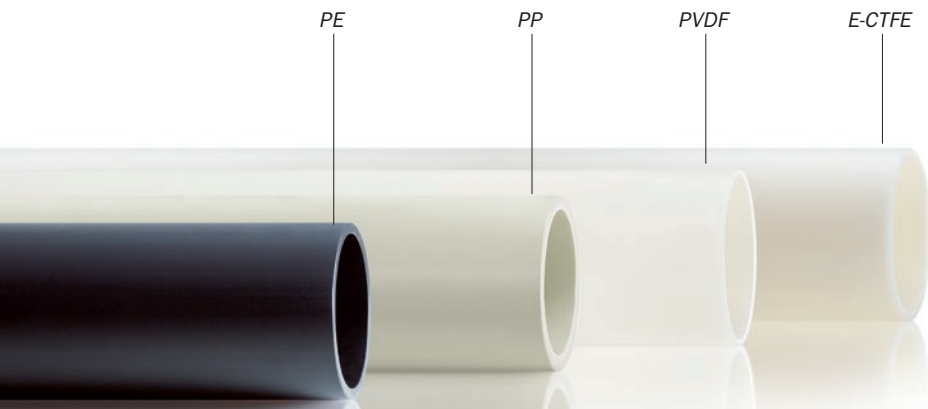
La sécurité systémique

Notre gamme de tubes, raccords et vannes permet de construire des systèmes de conduites tubulaires économiques, ayant une longue durée de vie utile.

Des techniques de raccordement éprouvées assurent un assemblage sûr des composants :

- Polyfusion bout à bout aux éléments thermiques
- Soudage par emboîtement aux éléments thermiques
- Soudage par filament chauffant
- Connexions à bride
- Soudage à infrarouges

Par ailleurs, nous vous proposons un mode de soudage simple et rapide des systèmes tubulaires : SIMONA® SIMOFUSE®. Les modules tubulaires et raccords SIMONA® SIMOFUSE® avec filaments chauffants intégrés vous garantissent une précision dimensionnelle optimale et vous épargnent les travaux fastidieux de préparation du soudage in situ.





Individuelle Lösungen für Versorgung, Entsorgung und Industrie

Unsere Rohrleitungssysteme aus PE, PP sowie PVDF und E-CTFE sind als Druck- oder Freispiegelleitungen für nahezu jede Anwendung einsetzbar:

Versorgung:

- Trinkwasserversorgung
- Gasversorgung
- Hochbehälterauskleidung

Entsorgung:

- Abwasserentsorgung
- Deponietechnik
- Verkehrswegetechnik

Industrie:

- chemische Prozessindustrie
- Wasseraufbereitung
- Schwimmbadtechnik
- Lüftungs- und Klimatechnik
- Industrieabwasserentsorgung

Über unser Standardangebot hinaus bieten wir Ihnen auch individuelle Produktlösungen – sprechen Sie uns an!

Beratungsservice

Unsere Mitarbeiter des Technical Service Centers beraten Sie gerne bei der Umsetzung Ihrer individuellen Anforderungen:

i Phone +49 (0) 67 52 14-268
Fax +49 (0) 67 52 14-741
pipingsystems@simona.de

Lieferservice

Für weiterführende Informationen zu Dimensionen und Verfügbarkeiten wenden Sie sich bitte an unseren Verkauf:

i Phone + 49 (0) 67 52 14-327
Fax + 49 (0) 67 52 14-710
sales@simona.de

Schulungsprogramm

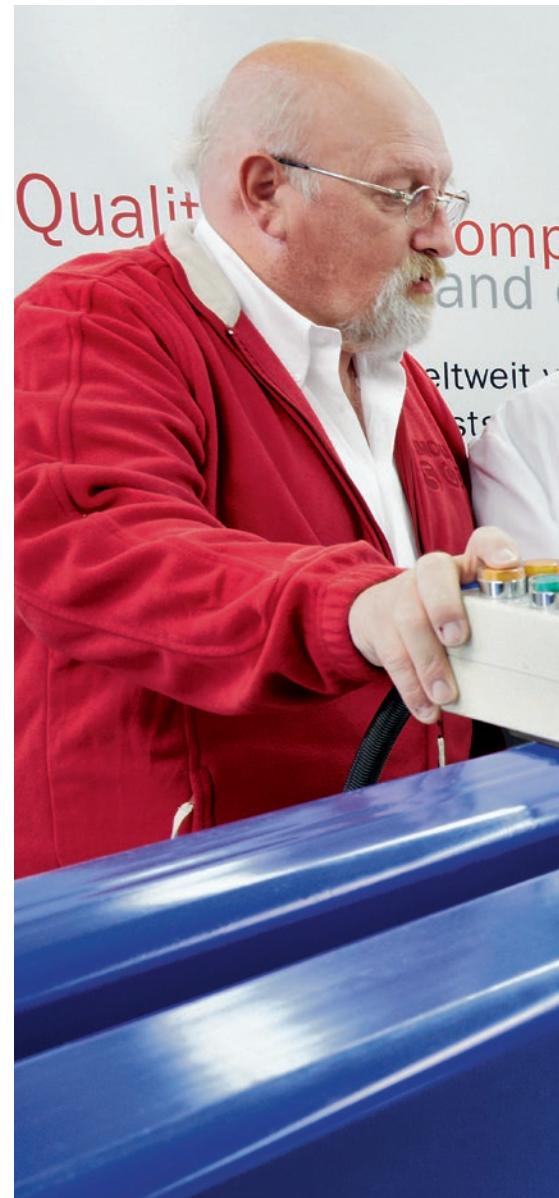
In der **SIMONA Sales Academy** nehmen Sie an Produktschulungen teil, erlernen neue Verarbeitungstechniken oder können unter Anleitung trainieren – bei uns in Kirn oder bei Ihnen vor Ort. Erfahren Sie mehr unter:

i Phone +49 (0) 67 52 14-251
Fax +49 (0) 67 52 14-60 251
salesacademy@simona.de

Informationsservice

Broschüren, Praxisstudien, Videos oder Produktmuster schicken wir Ihnen gerne zu. Kontaktieren Sie unsere Marketingabteilung:

i Phone +49 (0) 67 52 14-383
Fax +49 (0) 67 52 14-738
marketing@simona.de





Tailor-made solutions for the utilities and industrial sector

Our piping systems made of PE, PP, PVDF and E-CTFE are suitable for virtually any area of application, regardless of whether pressure or non-pressure systems are being used:

Supply sector:

- Drinking water supply
- Gas supply
- Liners for elevated tanks

Disposal sector:

- Waste water disposal
- Landfill engineering
- Traffic route technology

Industrial sector:

- Chemical process industry
- Water treatment
- Swimming pool technology
- Air-conditioning and ventilation systems
- Industrial waste water disposal

Beyond our range of standard products, we are able to offer you customised solutions tailored to your requirements. We look forward to assisting you.

Consulting service

Our consultants at the Technical Service Centre look forward to advising you on the execution of specific projects:

i Phone +49 (0) 67 52 14-268
Fax +49 (0) 67 52 14-741
pipingystems@simona.de

Delivery service

For further information relating to dimensions and product availability, please contact our sales department:

i Phone + 49 (0) 67 52 14-327
Fax + 49 (0) 67 52 14-710
sales@simona.de

Training programme

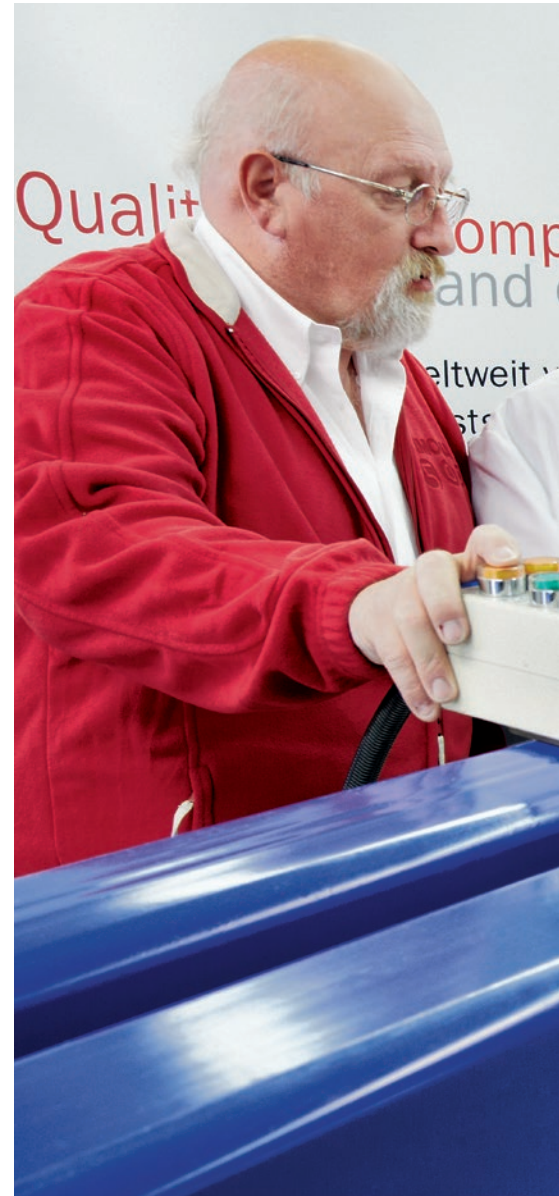
At the **SIMONA Sales Academy** you can attend product training courses, familiarise yourself with new processing methods and practise your skills under the guidance of our experts – here in Kirn or on your company's premises. Find out more at:

i Phone +49 (0) 67 52 14-251
Fax +49 (0) 67 52 14-60 251
salesacademy@simona.de

Information service

We are happy to send you brochures, case studies, video material and product samples. Please contact our marketing department:

i Phone +49 (0) 67 52 14-383
Fax +49 (0) 67 52 14-738
marketing@simona.de





Des solutions customisées pour l'approvisionnement, l'élimination et l'industrie

Nos systèmes de conduites tubulaires en PE, PP, PVDF et E-CTFE sont utilisables pour presque toutes les applications, en tant que conduites de pression ou à écoulement libre :

Approvisionnement :

- Approvisionnement en eau potable
- Approvisionnement en gaz
- Revêtement de réservoirs surélevés

Élimination :

- Élimination des eaux usées
- Technique de décharge
- Technique de voirie

Industrie :

- Industrie des processus chimiques
- Traitement des eaux
- Technique des piscines
- Technique de climatisation et de ventilation
- Élimination des eaux usées industrielles

Parallèlement à notre offre standard, nous vous proposons des solutions produit customisées – prenez contact avec nous !

Service de conseil

Les collaborateurs de notre Technical Service Center se feront un plaisir de vous conseiller pour la mise en œuvre de vos exigences spécifiques :

i Phone +49 (0) 67 52 14-268
Fax +49 (0) 67 52 14-741
pipingsystems@simona.de

Service de livraison

Pour de plus amples informations sur les dimensions et les disponibilités, veuillez vous adresser à notre service commercial :

i Phone + 49 (0) 67 52 14-327
Fax + 49 (0) 67 52 14-710
sales@simona.de

Programme de formation

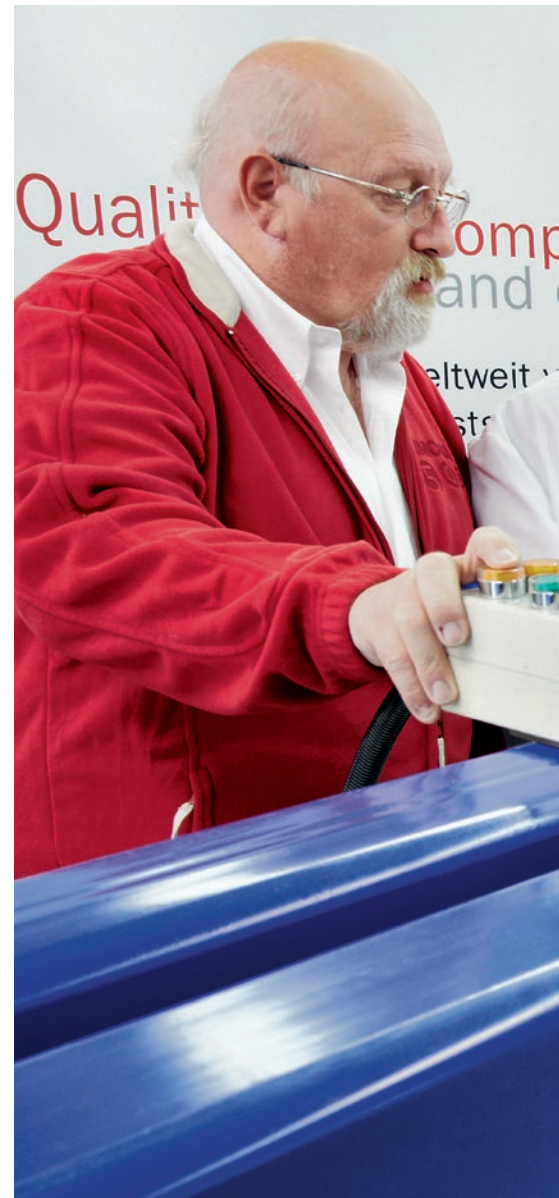
À la **SIMONA Sales Academy**, vous pouvez participer à des formations produit, apprendre de nouvelles techniques de transformation ou vous exercer sous l'œil d'un professionnel – dans nos locaux de Kirn ou dans votre entreprise. Pour en savoir plus :

i Phone +49 (0) 67 52 14-251
Fax +49 (0) 67 52 14-60 251
salesacademy@simona.de

Service d'information

Nous vous enverrons volontiers des brochures, des études pratiques, des vidéos ou des échantillons de produit. Contactez notre service marketing :

i Phone +49 (0) 67 52 14-383
Fax +49 (0) 67 52 14-738
marketing@simona.de





■ 1 PP

1.1 PP Rohre

PP Pipes
PP Tubes

PP Druckrohre 34
PP Pressure pipes
PP Tubes de pression

PP Lüftungsrohre 36
PP Ventilation pipes
PP Tubes de ventilation

1.2 PP Rohrformteile

PP Fittings
PP Raccords

1.2.1 PP Rohrformteile mit kurzen Schweißenden

PP Fittings with short spigots
PP Raccords à branches courtes

PP Bögen 90° 38
PP Bends 90°
PP Courbes 90°

PP Vorschweißbunde für Losflansche ISO/DIN, gespritzt 39
PP Stub flanges for loose flange ISO/DIN, injected
PP Collets à souder à brides mobiles ISO/DIN, injectés

PP Vorschweißbunde für Losflansche ISO/DIN, mit Fase, gespritzt 40
PP Stub flanges for loose flange ISO/DIN, with chamfer, injected
PP Collets à souder à brides mobiles ISO/DIN, avec chanfrein, injectés

PP Vorschweißbunde für Losflansche ISO/DIN, spangebend 41
PP Stub flanges for loose flange ISO/DIN, machined
PP Collets à souder à brides mobiles ISO/DIN, usinés

PP Vorschweißbunde für Losflansche ANSI 42
PP Stub flanges for loose flange ANSI
PP Collets à souder à brides mobiles ANSI

PP T-Stücke 43
PP Tees
PP Tés

PP T-Stücke mit reduziertem Abgang 44
PP Tees with reduced branch
PP Tés avec piquage réduit

PP Reduktionen zentrisch, gespritzt 45
PP Reducers concentric, injected
PP Réductions concentriques, injectées

PP Reduktionen zentrisch, spangebend 47
PP Reducers concentric, machined
PP Réductions concentriques, usinées

PP Endkappen, spangebend 48
PP End caps, machined
PP Bouchons, usinés

PP Gewindemuffen 49
PP Thread sockets
PP Manchons taraudés

PP Gewindestopfen 50
PP Threaded plugs
PP Bouchons filetés

PP Festpunkte für Rohrschellen 51
PP Fixing points for pipe clamps
PP Points de fixation pour des colliers pour tuyaux

■	1 PP	1.2.2 PP Rohrformteile mit langen Schweißenden	
		PP Fittings with elongated spigots PP Raccords à branches allongées	
		PP Winkel	55
		PP Elbows PP Coudes	
		PP Bögen 90°, gespritzt	57
		PP Bends 90°, injected PP Courbes 90°, injectés	
		PP Bögen, nahtlos	58
		PP Bends, seamless PP Courbes, cintrés	
		PP Bögen, segmentgeschweißt	60
		PP Bends, segment welded PP Courbes, soudés	
		PP Vorschweißbunde für Losflansche ISO/DIN	63
		PP Stub flanges for loose flange ISO/DIN PP Collets à souder à brides mobiles ISO/DIN	
		PP Vorschweißbunde für Losflansche ANSI	64
		PP Stub flanges for loose flange ANSI PP Collets à souder à brides mobiles ANSI	
		PP T-Stücke, gespritzt	65
		PP Tees, injected PP Tés, injectés	
		PP T-Stücke, segmentgeschweißt	66
		PP Tees, segment welded PP Tés, soudés	
		PP T-Stücke mit reduziertem Abgang, gespritzt	67
		PP Tees with reduced branch, injected PP Tés avec piquage réduit, injectés	
		PP T-Stücke mit reduziertem Abgang, geschweißt	68
		PP Tees with reduced branch, welded PP Tés avec piquage réduit, soudés	
		PP T-Stücke mit reduziertem Abgang, geschweißt, verstärkt	71
		PP Tees with reduced branch, welded, reinforced PP Tés avec piquage réduit, soudés, renforcé	
		PP T-Stücke mit reduziertem Abgang mit Innengewinde	74
		PP Tees with reduced branch with internal thread PP Tés avec piquage réduit avec manchon taraudé femelle	
		PP Abzweig 45°, gespritzt	76
		PP Branches 45°, injected PP Dérivations 45°, injectés	
		PP Reduktionen exzentrisch	77
		PP Reducers eccentric PP Réductions excentriques	
		PP Endkappen	79
		PP End caps PP Bouchons	
		PP Adapter mit Innengewinde	80
		PP Adaptors with threaded female end PP Adaptateurs avec manchon taraudé femelle	
		PP Adapter mit Außengewinde	81
		PP Adaptors with threaded male end PP Adaptateurs avec manchon taraudé mâle	

■	1 PP		
		PP Verschraubungen, mit EPDM Dichtung PP Unions, with EPDM seal PP Raccords unions, avec joint EPDM	82
		PP Verschraubungen, mit FPM Dichtung PP Unions, with FPM seal PP Raccords unions, avec joint FPM	83
		PP Kompensatoren PP Compensators PP Compensateurs de dilatation	84
	1.2.3	PP Formteile für Muffenschweißung PP Fittings for socket welding PP Raccords pour soudage par emboîtement	
		PP Winkel PP Elbows PP Coudes	86
		PP Bundbuchsen für Losflansche ISO/DIN PP Stub flanges for socket welding for loose flange ISO/DIN PP Collets pour brides mobiles ISO/DIN	87
		PP Bundbuchsen für Losflansche ANSI PP Stub flanges for socket welding for loose flange ANSI PP Collets pour brides mobiles ANSI	88
		PP T-Stücke PP Tees PP Tés	89
		PP Muffen PP Sockets PP Manchons	90
		PP Reduktionen zentrisch PP Reducers concentric PP Réductions concentriques	91
		PP Endkappen PP End caps PP Bouchons	92
		PP Verschraubungen mit konischem Rohrgewinde R PP Unions with conical thread R PP Raccords unions avec manchon conique taraudé R	93
		PP Adapter mit Innengewinde Rp PP Adaptors with threaded female end Rp PP Adaptateurs avec manchon taraudé femelle Rp	94
		PP Adapter mit Außengewinde R PP Adaptors with threaded male end R PP Adaptateurs avec manchon taraudé mâle R	95
	1.2.4	PP Elektroschweißformteile PP Electrofusion fittings PP Raccords électrosoudables	
		PP Elektroschweißmuffen - Druck PN 12,5 PP Electrofusion sockets - pressure PN 12,5 PP Manchons électrosoudables - pression PN 12,5	98

■	1 PP			
		1.1	PP Rohre	1.1
			PP Pipes	
			PP Tubes	
			PP Druckrohre	34
			PP Pressure pipes	
			PP Tubes de pression	
			PP Lüftungsrohre	36
			PP Ventilation pipes	
			PP Tubes de ventilation	

PP Druckrohre (SDR 41/33/26/17,6/11)

SIMONA

PP Pressure pipes
PP Tubes de pression

1.1

Werkstoff

PP-H AlphaPlus

Maße

DIN 8077/8078
DIN EN ISO 15494/C
Standardlänge 5 m

Farbe

grau - RAL 7032

Anmerkung

Rohre anderer SDR-Reihen auf Anfrage,
Rohre aus PP-R oder PP-B auf Anfrage

Material

PP-H AlphaPlus

Dimensions

DIN 8077/8078
DIN EN ISO 15494/C
Standard length 5 m

Colour

grey - RAL 7032

Remark

pipes in other SDR-series on request,
pipes made of PP-R or PP-B on request

Matériau

PP-H AlphaPlus

Dimensions

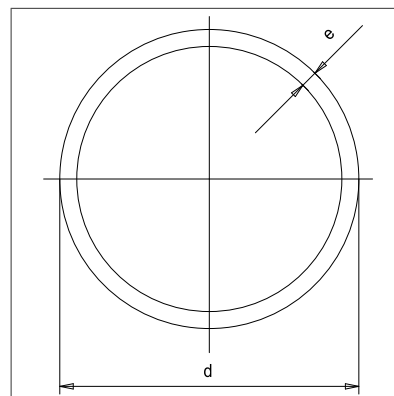
DIN 8077/8078
DIN EN ISO 15494/C
Longueur standard 5 m

Couleur

gris - RAL 7032

Remarque

tubes d'autres séries SDR sur demande,
tubes en PP-R ou PP-B sur demande



Art.code: PP0100-PLUS-RO-EX-GR09300-

0301

d	SDR 41				SDR 33				SDR 26			
	e[mm]	kg/m	€/m	Art.-Nr.	e[mm]	kg/m	€/m	Art.-Nr.	e[mm]	kg/m	€/m	Art.-Nr.
40									1,8	0,217	3,00	010001197
50					1,8	0,274	4,00	010000727	2,0	0,301	3,90	010001198
63	1,8	0,349	5,10	010000731	2,0	0,382	4,90	010001199	2,5	0,474	5,95	010001200
75	1,9	0,438	6,15	010000734	2,3	0,528	6,75	010001201	2,9	0,647	8,10	010001202
90	2,2	0,613	8,30	010000737	2,8	0,758	9,20	010001203	3,5	0,936	11,50	010000738
110	2,7	0,903	11,25	010000741	3,4	1,120	13,35	010000742	4,2	1,370	16,20	010000743
125	3,1	1,180	15,05	010000746	3,9	1,450	16,80	010001204	4,8	1,770	20,70	010000747
140	3,5	1,480	18,60	010000750	4,3	1,800	21,25	010001205	5,4	2,230	25,35	010001206
160	4,0	1,910	22,70	010000753	4,9	2,320	27,10	010000754	6,2	2,920	33,50	010000755
180	4,4	2,380	31,15	010000758	5,5	2,940	35,75	010001207	6,9	3,630	43,95	010001208
200	4,9	2,920	36,85	010000761	6,2	3,680	43,95	010000762	7,7	4,500	53,55	010000763
225	5,5	3,700	46,60	010000766	6,9	4,570	54,95	010001209	8,6	5,650	67,85	010001210
250	6,2	4,630	57,20	010000769	7,7	5,670	68,25	010000770	9,6	6,990	83,85	010001211
280	6,9	5,730	74,45	010000773	8,6	7,090	85,05	010001212	10,7	8,720	104,30	010001213
315	7,7	7,190	92,65	010000776	9,7	8,970	111,90	010000777	12,1	11,100	138,60	010000778
355	8,7	9,140	128,10	010000781	10,9	11,300	149,45	010000782	13,6	14,000	181,55	010001214
400	9,8	11,600	157,25	010000786	12,3	14,400	188,95	010000787	15,3	17,800	231,50	010001215
450	11,0	14,600	211,70	010001216	13,8	18,200	261,95	010001217	17,2	22,500	323,15	010001218
500	12,3	18,200	261,35	010000793	15,3	22,400	323,10	010000794	19,1	27,700	398,25	010001219
560	13,7	22,600	328,00	010000797	17,2	28,200	405,95	010001220	21,4	34,700	498,45	010001221
630	15,4	28,600	446,15	010001222	19,3	35,600	551,50	010001223	24,1	44,000	678,50	010001224
710	17,4	36,400	569,75	010001225	21,8	45,200	702,35	010001226	27,2	55,900	861,40	010001227
800	19,6	46,100	719,30	010001228	24,5	57,200	889,95	010001229	30,6	70,800	1.090,40	010001230
900	22,0	58,200	907,60	010001231	27,6	72,500	1.123,40	010001232	34,4	89,500	1.380,55	010001233
1000	24,5	72,000	1.119,05	010001234	30,6	89,200	1.395,60	010001235	38,2	110,000	1.706,20	010001236

PP Druckrohre (SDR 41/33/26/17,6/11)



PP Pressure pipes
PP Tubes de pression

Art.code: ~~PP0100-PLUS-RO-EX-GR09300~~

0301

d	SDR 17,6				SDR 11				
	mm	e[mm]	kg/m	€/m	Art.-Nr.	e[mm]	kg/m	€/m	Art.-Nr.
10						1,8	0,046	1,15	010000716
12						1,8	0,057	1,55	010000717
16						1,8	0,080	1,50	010013652
20						1,9	0,107	1,95	010000720
25	1,8	0,132	2,20	010000721	2,3	0,164	2,50	010000722	
32	1,8	0,172	3,05	010000723	2,9	0,260	3,60	010000724	
40	2,3	0,273	3,40	010000725	3,7	0,412	4,55	010000726	
50	2,9	0,422	4,80	010000728	4,6	0,638	6,80	010000730	
63	3,6	0,659	7,20	010000732	5,8	1,010	10,70	010000733	
75	4,3	0,935	10,15	010000735	6,8	1,400	15,00	010000736	
90	5,1	1,330	14,30	010000739	8,2	2,030	21,30	010000740	
110	6,3	1,990	20,85	010000744	10,0	3,010	31,50	010000745	
125	7,1	2,550	28,40	010000748	11,4	3,910	41,35	010000749	
140	8,0	3,200	34,70	010000751	12,7	4,870	52,10	010000752	
160	9,1	4,170	44,40	010000756	14,6	6,390	66,15	010000757	
180	10,2	5,250	58,80	010000759	16,4	8,070	90,00	010000760	
200	11,4	6,500	70,10	010000764	18,2	9,950	109,25	010000765	
225	12,8	8,190	91,50	010000767	20,5	12,600	138,80	010000768	
250	14,2	10,100	114,90	010000771	22,7	15,500	176,55	010000772	
280	15,9	12,600	140,80	010000774	25,4	19,400	212,95	010000775	
315	17,9	16,000	178,95	010000779	28,6	24,600	274,75	010000780	
355	20,1	20,300	266,30	010000783	32,2	31,200	416,50	010000784	
400	22,7	25,700	335,65	010000788	36,3	39,600	525,40	010000789	
450	25,5	32,500	417,75	010003082	40,9	50,100	664,30	010003083	
500	28,4	40,200	514,45	010000795	45,4	61,800	806,80	010000796	
560	31,7	50,300	644,85	010000798					
630	35,7	63,700	817,00	010000799					
710	40,2	80,800	1.036,15	010000800					
800	45,3	103,000	1.320,65	010000801					

PP Lüftungsrohre

PP Ventilation pipes

PP Tubes de ventilation

SIMONA

1.1

Werkstoff

PP-H AlphaPlus

Maße

In Anlehnung an
DIN 8077
Standardlänge 5 m

Farbe

grau - RAL 7032

Anmerkung

Rohre in anderen
Abmessungen auf Anfrage

Material

PP-H AlphaPlus

Dimensions

Acc. to
DIN 8077
Standard length 5 m

Colour

grey - RAL 7032

Remark

pipes in other dimensions on
request

Matériau

PP-H AlphaPlus

Dimensions

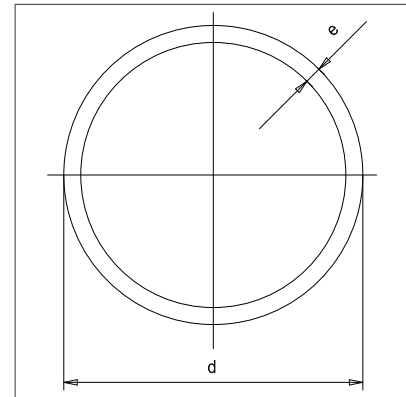
Selon
DIN 8077
Longueur standard 5 m

Couleur

gris - RAL 7032

Remarque

tubes d'autres dimensions sur
demande



Art.code: PP0100-PLUS-RO—EXLU—GR009300—

0308

d	e/mm	kg/m	€/m	Art.-Nr.
200	3,0	1,830	25,70	010003127
250	3,5	2,680	37,25	010003129
315	5,0	4,740	66,50	010003084
355	5,0	5,350	74,95	010003085
400	6,0	7,200	101,00	010000785
450	7,0	9,430	120,75	010001771
500	8,0	11,900	177,30	010000792
560	8,0	13,400	247,20	010001772
630	10,0	18,800	279,95	010001773
710	12,0	25,300	376,65	010013073
800	15,0	35,500	425,80	010013074

■	1 PP	1.2 PP Rohrformteile	1.2.1
		PP Fittings PP Raccords	
		1.2.1 PP Rohrformteile mit kurzen Schweißenden	
		PP Fittings with short spigots PP Raccords à branches courtes	
		PP Bögen 90° PP Bends 90° PP Courbes 90°	38
		PP Vorschweißbunde für Losflansche ISO/DIN, gespritzt PP Stub flanges for loose flange ISO/DIN, injected PP Collets à souder à brides mobiles ISO/DIN, injectés	39
		PP Vorschweißbunde für Losflansche ISO/DIN, mit Fase, gespritzt PP Stub flanges for loose flange ISO/DIN, with chamfer, injected PP Collets à souder à brides mobiles ISO/DIN, avec chanfrein, injectés	40
		PP Vorschweißbunde für Losflansche ISO/DIN, spangebend PP Stub flanges for loose flange ISO/DIN, machined PP Collets à souder à brides mobiles ISO/DIN, usinés	41
		PP Vorschweißbunde für Losflansche ANSI PP Stub flanges for loose flange ANSI PP Collets à souder à brides mobiles ANSI	42
		PP T-Stücke PP Tees PP Tés	43
		PP T-Stücke mit reduziertem Abgang PP Tees with reduced branch PP Tés avec piquage réduit	44
		PP Reduktionen zentrisch, gespritzt PP Reducers concentric, injected PP Réductions concentriques, injectées	45
		PP Reduktionen zentrisch, spangebend PP Reducers concentric, machined PP Réductions concentriques, usinées	47
		PP Endkappen, spangebend PP End caps, machined PP Bouchons, usinés	48
		PP Gewindemuffen PP Thread sockets PP Manchons taraudés	49
		PP Gewindestopfen PP Threaded plugs PP Bouchons filetés	50
		PP Festpunkte für Rohrschellen PP Fixing points for pipe clamps PP Points de fixation pour des colliers pour tuyaux	51

PP Bögen 90° (SDR 33/17,6/11)

SIMONA

PP Bends 90°
PP Courbes 90°

1.2.1

Werkstoff

PP-H AlphaPlus / PP-R

Maße

DIN EN ISO 15494/C

Ausführung

gespritzt ($r \sim d$), für
Stumpfschweißung

Farbe

grau - RAL 7032

Material

PP-H AlphaPlus / PP-R

Dimensions

DIN EN ISO 15494/C

Execution

injected ($r \sim d$), for butt
welding

Colour

grey - RAL 7032

Matériau

PP-H AlphaPlus / PP-R

Dimensions

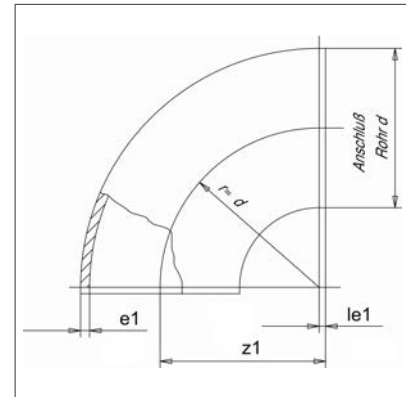
DIN EN ISO 15494/C

Exécution

injectés ($r \sim d$), pour
polyfusion bout à bout

Couleur

gris - RAL 7032



Art.code: PPH—BO-90-KS-FG—GR09300—

0320

d	SDR 33			SDR 17,6			SDR 11		
	Material	€	Art.-Nr.	Material	€	Art.-Nr.	Material	€	Art.-Nr.
20							PP-H	5,40	010100426
25							PP-H	5,45	010100427
32							PP-H	5,80	010100428
40							PP-H	7,20	010100429
50				PP-H	8,50	010100430	PP-H	8,90	010100431
63				PP-H	11,55	010100432	PP-H	12,45	010100433
75				PP-H	16,65	010100434	PP-H	16,80	010100435
90				PP-H	20,90	010100436	PP-H	23,80	010100437
110	PP-H	33,50	010100438	PP-H	43,55	010100439	PP-H	44,45	010100440
125	PP-R	43,55	010100367	PP-H	54,80	010100441	PP-H	62,45	010100442
140	PP-R	56,25	010100370	PP-H	79,75	010100443	PP-H	83,45	010100444
160	PP-H	68,65	010100445	PP-H	87,75	010100446	PP-H	101,60	010100447
180	PP-R	84,75	010100375	PP-H	108,25	010100448	PP-H	120,20	010100449
200	PP-H	104,20	010100450	PP-H	134,45	010100451	PP-H	178,65	010100452
225	PP-R	127,95	010100381	PP-H	166,25	010100453	PP-H	214,00	010100454
250	PP-R	158,60	010100384	PP-R	269,20	010100385	PP-R	409,05	010100386
280	PP-R	224,80	010100387	PP-R	351,40	010100388	PP-R	536,50	010100389
315	PP-R	243,35	010100390	PP-R	484,35	010100391	PP-R	738,90	010100392
355	PP-R	694,90	010100393	PP-R	919,05	010100394	PP-R	1.244,10	010100395
400	PP-R	971,80	010100396	PP-R	1.278,35	010100397	PP-R	1.707,00	010100398

PP Vorschweißbunde für Losflansche ISO/DIN, **SIMONA** gespritzt (SDR 33/17,6/11)

PP Stub flanges for loose flange ISO/DIN, injected
PP Collets à souder à brides mobiles ISO/DIN, injectés

Werkstoff
PP-H AlphaPlus / PP-R

Maße
DIN EN ISO 15494/C

Ausführung
gespritzt, für
Stumpfschweißung

Farbe
grau - RAL 7032

Material
PP-H AlphaPlus / PP-R

Dimensions
DIN EN ISO 15494/C

Execution
injected, for butt welding

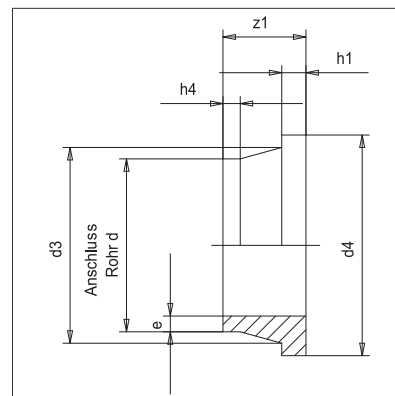
Colour
grey - RAL 7032

Matériau
PP-H AlphaPlus / PP-R

Dimensions
DIN EN ISO 15494/C

Exécution
injectés, pour polyfusion bout
à bout

Couleur
gris - RAL 7032



1.2.1

Art.code: PPH-----VB--KS--FG--DN-GR09300---

0320

d	SDR 33			SDR 17,6			SDR 11		
	Material	€	Art.-Nr.	Material	€	Art.-Nr.	Material	€	Art.-Nr.
20							PP-H	5,05	010600222
25							PP-H	5,30	010600223
32							PP-H	5,80	010600224
40							PP-H	6,80	010600225
50				PP-H	7,30	010600413	PP-H	8,10	010600226
63				PP-H	8,90	010600414	PP-H	9,75	010600227
75				PP-H	10,65	010013631	PP-H	11,55	010013629
90				PP-H	14,50	010013632	PP-H	16,25	010013630
110	PP-H	18,60	010013634	PP-H	18,60	010013633	PP-H	20,00	010013613
125	PP-R	22,45	010600362	PP-H	22,55	010021382	PP-H	24,10	010021383
140	PP-R	25,95	010600180	PP-H	26,00	010021385	PP-H	28,10	010021386
160	PP-H	31,95	010021387	PP-H	31,95	010021388	PP-H	35,60	010021389
180	PP-R	46,40	010600363	PP-H	46,40	010021390	PP-H	54,55	010021391
200	PP-H	55,50	010021392	PP-H	57,60	010021393	PP-H	59,75	010021394
225	PP-R	62,30	010600191	PP-H	65,20	010021396	PP-H	66,80	010021397
250	PP-R	87,60	010600194	PP-R	92,10	010600195	PP-R	101,30	010600196
280	PP-R	94,20	010600197	PP-R	101,95	010600198	PP-R	110,45	010600199
315	PP-R	114,25	010600200	PP-R	123,45	010600201	PP-R	130,05	010600202
355	PP-R	192,40	010600203	PP-R	211,00	010600204	PP-R	231,05	010600205
400	PP-R	414,95	010600206	PP-R	442,85	010600207	PP-R	476,50	010600208
450	PP-R	487,40	010600364	PP-R	522,65	010600209	PP-R	553,50	010600210
500	PP-R	593,55	010600365	PP-R	645,65	010600211	PP-R	706,80	010600212
560	PP-R	618,05	010600366	PP-R	660,70	010600213			
630	PP-R	709,00	010600367	PP-R	787,05	010600214			

PP Vorschweißbunde für Losflansche ISO/DIN, mit Fase, gespritzt (SDR 11)

SIMONA

PP Stub flanges for loose flange ISO/DIN, with chamfer, injected

PP Collets à souder à brides mobiles ISO/DIN, avec chanfrein, injectés

1.2.1

Werkstoff

PP-H AlphaPlus

Maße

DIN EN ISO 15494/C

Ausführung

gespritzt, für
Stumpfschweißung

Farbe

grau - RAL 7032

Anmerkung

Mit gedrehter Fase entsprechend Scheibenaustrittsmaß von Absperrklappen, andere SDR-Reihen auf Anfrage.

Material

PP-H AlphaPlus

Dimensions

DIN EN ISO 15494/C

Execution

injected, for butt welding

Colour

grey - RAL 7032

Remark

With turned chamfer corresponding to valve disc exit dimensions; other SDR series on request.

Matériau

PP-H AlphaPlus

Dimensions

DIN EN ISO 15494/C

Exécution

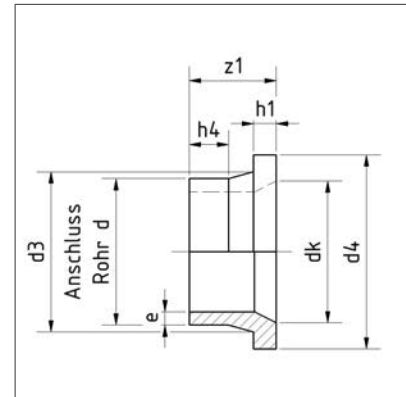
injectés, pour polyfusion bout à bout

Couleur

gris - RAL 7032

Remarque

Avec chanfrein tourné selon les cotes de sortie de rondelle des vannes papillon, autres gammes SDR sur demande.



Art.code: PPH—VB—KS—FG—DN—GR09300—

0320

d		SDR 11			Art.-Nr.
mm	dk	Material	€		
110	*	PP-H	25,00	010022327	
125	*	PP-H	30,15	010022328	
140	*	PP-H	35,15	010022329	
160	*	PP-H	44,50	010022334	
180	*	PP-H	68,20	010022335	
200	*	PP-H	74,70	010022336	
225	*	PP-H	83,50	010022333	
250	*	PP-R	126,65	010022337	
280	*	PP-R	138,10	010022338	
315	*	PP-R	162,60	010022339	
355	*	PP-R	288,80	010022340	
400	*	PP-R	595,65	010022341	
450	*	PP-R	691,90	010022342	
500	*	PP-R	883,50	010022343	

* Bitte kontaktieren Sie vor Ihrer Bestellung unseren Vertrieb/Anwendungstechnik und geben Sie den Klappentyp an.

* Please contact our Sales/Applications Technology department prior to placing your order and specify the type of valve.

* Avant de passer commande, veuillez contacter notre service commercial/ technique d'application et indiquer le type de vanne.

PP Vorschweißbunde für Losflansche ISO/DIN, **SIMONA** spangebend (SDR 33/17,6/11)

PP Stub flanges for loose flange ISO/DIN, machined
PP Collets à souder à brides mobiles ISO/DIN, usinés

Werkstoff
PP-R

Maße
DIN EN ISO 15494/C

Ausführung
spangebend gefertigt, für
Stumpfschweißung

Farbe
grau - RAL 7032

Material
PP-R

Dimensions
DIN EN ISO 15494/C

Execution
machined, for butt welding

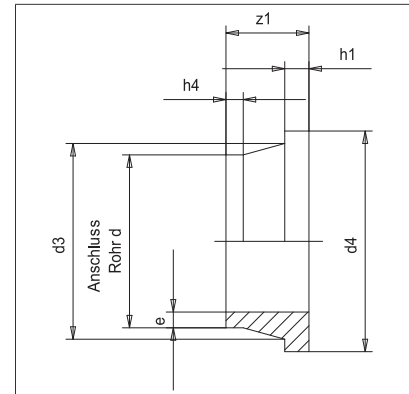
Colour
grey - RAL 7032

Matériau
PP-R

Dimensions
DIN EN ISO 15494/C

Exécution
usinés, pour polyfusion bout
à bout

Couleur
gris - RAL 7032



1.2.1

Art.code: PP-----VB-KS-SP-DN-GR09300---

0325

d	SDR 33		SDR 17,6		SDR 11	
	€	Art.-Nr.	€	Art.-Nr.	€	Art.-Nr.
560					729,85	010013559
630					623,25	010013560
710	1.440,10	010013565	684,70	010013561		
800	1.686,90	010013566	719,65	010013562		
900	2.204,20	010013567	1.028,15	010013563		
1000	2.636,75	010013568	1.685,60	010013564		

PP Vorschweißbunde für Losflansche ANSI

SIMONA

(SDR 17,6/11)

PP Stub flanges for loose flange ANSI

PP Collets à souder à brides mobiles ANSI

1.2.1

Werkstoff

PP-H AlphaPlus / PP-R

Maße

DIN EN ISO 15494/C

Ausführung

gespritzt, für
Stumpfschweißung

Farbe

grau - RAL 7032

Anmerkung

für die Verwendung von
ANSI-Losflanschen ab
d=110 mm können
Vorschweißbunde für
Losflansche ISO/DIN
eingesetzt werden

Material

PP-H AlphaPlus / PP-R

Dimensions

DIN EN ISO 15494/C

Execution

injected, for butt welding

Colour

grey - RAL 7032

Remark

for application of ANSI loose
flanges from d=110 mm stub
flanges acc. to ISO/DIN can
be used

Matériau

PP-H AlphaPlus / PP-R

Dimensions

DIN EN ISO 15494/C

Exécution

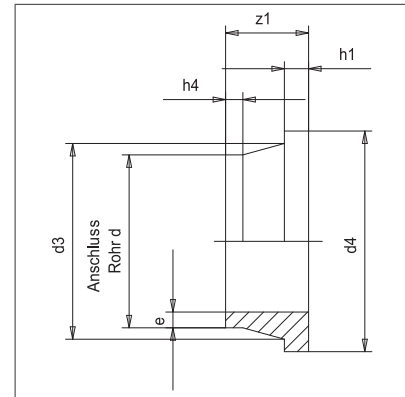
injectés, pour polyfusion bout
à bout

Couleur

gris - RAL 7032

Remarque

pour des brides mobiles ANSI
> d=110 mm on peut utiliser
des collets à souder pour des
brides mobiles ISO/DIN



Art.code: PPH—VB—KS—FG—AN—GR0930—

0320

d mm	SDR 17,6			SDR 11		
	Material	€	Art.-Nr.	Material	€	Art.-Nr.
20				PP-H	6,10	010600866
25				PP-H	6,35	010600867
32				PP-H	6,95	010600868
40				PP-H	8,20	010600869
50	PP-H	8,65	010600872	PP-H	9,70	010600973
63	PP-H	10,75	010600873	PP-H	11,70	010600871
75	PP-H	12,70	010013626	PP-H	13,85	010013624
90	PP-H	17,55	010013627	PP-H	19,45	010013625

PP T-Stücke (SDR 33/17,6/11)

SIMONA

PP Tees

PP Tés

Werkstoff
PP-H AlphaPlus / PP-R

Maße
DIN EN ISO 15494/C

Ausführung
gespritzt, für
Stumpfschweißung

Farbe
grau - RAL 7032

Anmerkung
weitere Abmessungen siehe
Seite 65

Material
PP-H AlphaPlus / PP-R

Dimensions
DIN EN ISO 15494/C

Execution
injected, for butt welding

Colour
grey - RAL 7032

Remark
more designs, see page 65

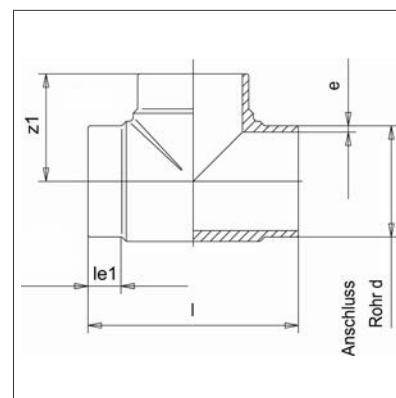
Matériau
PP-H AlphaPlus / PP-R

Dimensions
DIN EN ISO 15494/C

Exécution
injectés, pour polyfusion bout
à bout

Couleur
gris - RAL 7032

Remarque
autres dimensions, voir page
65



1.2.1

Art.code: PPH-----TS--KS--FG--GR09300--

0320

d	SDR 33			SDR 17,6			SDR 11		
	Material	€	Art.-Nr.	Material	€	Art.-Nr.	Material	€	Art.-Nr.
20							PP-H	4,40	010300193
25							PP-H	4,75	010300194
32							PP-H	5,40	010300195
40							PP-H	8,10	010300196
50				PP-H	9,65	010300197	PP-H	10,70	010300198
63				PP-H	13,00	010300199	PP-H	16,45	010300200
75				PP-H	25,30	010300201	PP-H	32,30	010300202
90				PP-H	35,60	010019348	PP-H	47,00	010019349
110	PP-R	39,10	010300153	PP-H	58,35	010019350	PP-H	68,55	010019351
125	PP-R	53,20	010300156	PP-R	80,55	010300157	PP-R	94,55	010300158
140	PP-R	73,45	010300159	PP-R	95,00	010300160	PP-R	118,65	010300161
160	PP-R	87,95	010300162	PP-R	178,60	010300163	PP-R	199,45	010300164
180	PP-R	103,80	010300281	PP-R	218,60	010300165	PP-R	256,30	010300166
200	PP-R	128,60	010300167	PP-R	298,65	010300168	PP-R	366,15	010300169
225				PP-R	350,60	010300171	PP-R	435,10	010300172
250	PP-R	366,15	010300173	PP-R	464,45	010300174	PP-R	559,55	010300175
280	PP-R	465,60	010300176	PP-R	530,40	010300177	PP-R	754,35	010300178
315	PP-R	587,10	010300179	PP-R	706,80	010300180	PP-R	1.070,80	010300181
355				PP-R	1.072,85	010300182	PP-R	1.441,75	010300183
400				PP-R	1.661,85	010300184	PP-R	2.151,55	010300185
450				PP-R	2.392,80	010300953	PP-R	3.079,20	010300954
500				PP-R	3.080,70	010300955	PP-R	3.911,95	010300956

PP T-Stücke mit reduziertem Abgang (SDR 17,6/11)

SIMONA

PP Tees with reduced branch

PP Tés avec piquage réduit

1.2.1

Werkstoff

PP-R

Maße

DIN EN ISO 15494/C

Ausführung

gespritzt, für
Stumpfschweißung

Farbe

grau - RAL 7032

Material

PP-R

Dimensions

DIN EN ISO 15494/C

Execution

injected, for butt welding

Colour

grey - RAL 7032

Matériau

PP-R

Dimensions

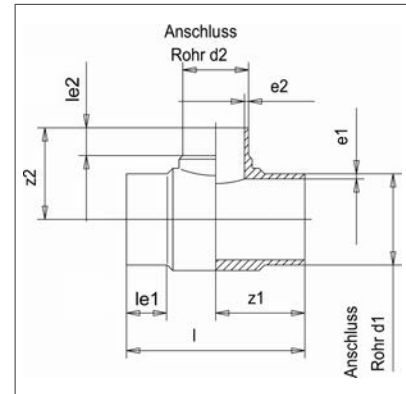
DIN EN ISO 15494/C

Exécution

injectés, pour polyfusion bout
à bout

Couleur

gris - RAL 7032



Art.code: PP-----TSR-KS-FG---GR09300---

0320

d1	d2	SDR 17,6		SDR 11	
		€	Art.-Nr.	€	Art.-Nr.
90	32			44,55	013500126
110	32			65,85	013500128
110	50			67,25	013500304
125	63			91,80	013500129
140	63	90,95	013500117	114,25	013500131
140	75	91,70	013500433	102,80	013500309
140	90	93,00	013500118	116,20	013500132
140	110	94,90	013500434	119,15	013500310
160	125	176,10	013500120	198,10	013500314
180	63	209,20	013500438	245,65	013500134
180	75	210,15	013500439	246,15	013500315
180	110	214,00	013500122		
180	125			250,30	013501029
225	125	339,20	013500447	422,50	013500326
250	110	449,45	013500450	556,70	013500329
250	160	458,80	013500451	568,05	013500135

PP Reduktionen zentrisch, gespritzt (SDR 17,6/11)

SIMONA

PP Reducers concentric, injected

PP Réductions concentriques, injectées

Werkstoff
PP-H AlphaPlus / PP-R

Maße
DIN EN ISO 15494/C

Ausführung
gespritzt, für
Stumpfschweißung

Farbe
grau - RAL 7032

Material
PP-H AlphaPlus / PP-R

Dimensions
DIN EN ISO 15494/C

Execution
injected, for butt welding

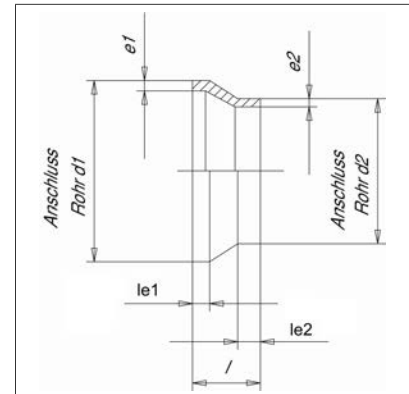
Colour
grey - RAL 7032

Matériau
PP-H AlphaPlus / PP-R

Dimensions
DIN EN ISO 15494/C

Exécution
injectées, pour polyfusion
bout à bout

Couleur
gris - RAL 7032



1.2.1

Art.code: PPH—RZ—KS—FG—GR09300—

0320

d1	d2	SDR 17,6			SDR 11		
		Material	€	Art.-Nr.	Material	€	Art.-Nr.
25	20				PP-H	5,85	014900997
32	20				PP-R	7,00	014900998
32	25				PP-H	7,00	014900368
40	20				PP-H	8,05	014900999
40	25				PP-H	8,05	014901000
40	32				PP-H	8,05	014901001
50	25				PP-H	8,40	014900369
50	32	PP-H	8,40	014901022	PP-H	8,40	014900370
50	40	PP-H	8,40	014900349	PP-H	8,40	014900371
63	32				PP-H	9,75	014900372
63	40				PP-H	9,75	014900373
63	50	PP-H	9,75	014901023	PP-H	9,75	014900374
75	32				PP-R	12,60	014900279
75	40				PP-R	12,60	014900280
75	50				PP-H	12,60	014900281
75	63	PP-H	12,60	014901027	PP-H	12,60	014901005
90	50	PP-R	13,65	014900223	PP-H	13,65	014900375
90	63	PP-H	13,65	014900353	PP-H	13,65	014900376
90	75	PP-H	13,65	014900354	PP-H	13,65	014900377
110	50	PP-H	16,85	014900355	PP-H	16,85	014900378
110	63	PP-H	16,85	014900356	PP-H	16,85	014900379
110	75	PP-H	16,85	014900357	PP-H	16,85	014900380
110	90	PP-H	16,85	014900358	PP-H	16,85	014900381
125	63	PP-R	21,75	014900230			
125	75	PP-R	21,75	014900231	PP-H	21,75	014900383
125	90	PP-H	21,75	014901030	PP-H	21,75	014900384
125	110	PP-H	21,75	014900359	PP-H	21,75	014900385
140	75	PP-R	26,45	014900234	PP-H	26,45	014901006
140	90	PP-R	26,45	014900235	PP-H	26,45	014901007
140	110	PP-R	26,45	014900236	PP-H	26,45	014901008
140	125				PP-H	26,45	014901009

PP Reduktionen zentrisch, gespritzt (SDR 17,6/11)

SIMONA

PP Reducers concentric, injected

PP Réductions concentriques, injectées

1.2.1

Art.code: PPH—RZ—KS—FG—GR09300—

0320

d1		d2		SDR 17,6			SDR 11		
mm	mm	Material	€	Art.-Nr.	Material	€	Art.-Nr.		
160	90	PP-H	30,70	014900360	PP-H	30,70	014900386		
160	110	PP-H	30,70	014900361	PP-H	30,70	014900387		
160	125	PP-R	30,70	014900240	PP-H	30,70	014900388		
160	140	PP-R	30,70	014900241	PP-H	30,70	014900389		
180	90	PP-R	46,10	014900242	PP-H	46,10	014901010		
180	110	PP-R	46,10	014900243	PP-H	46,10	014901011		
180	125	PP-R	43,70	014900244	PP-H	43,70	014901012		
180	140	PP-R	42,00	014900245	PP-H	42,00	014901013		
180	160	PP-R	42,00	014900246	PP-H	42,00	014900306		
200	140	PP-R	133,65	014900247	PP-H	133,65	014901015		
200	160	PP-H	103,80	014900364	PP-H	103,80	014900390		
200	180	PP-R	92,50	014900248	PP-H	92,50	014901016		
225	140	PP-R	151,55	014900249	PP-H	155,00	014900391		
225	160	PP-H	130,10	014900366	PP-H	132,80	014900392		
225	180	PP-R	123,55	014900251	PP-H	126,65	014900393		
225	200	PP-R	109,00	014900252	PP-R	111,90	014900313		
250	160	PP-R	172,75	014900253	PP-R	177,65	014900314		
250	180	PP-R	160,25	014900254	PP-R	164,35	014900315		
250	200	PP-R	147,30	014900255	PP-R	151,05	014900316		
250	225	PP-R	140,15	014900256	PP-R	143,55	014900317		
280	200	PP-R	192,45	014900257	PP-R	197,45	014900318		
280	225	PP-R	180,00	014900258	PP-R	184,85	014900319		
280	250	PP-R	172,75	014900259	PP-R	177,35	014900320		
315	200	PP-R	246,10	014900260	PP-R	252,30	014900321		
315	225	PP-R	208,80	014900261	PP-R	214,55	014900322		
315	250	PP-R	198,00	014900262	PP-R	203,25	014900323		
315	280	PP-R	185,65	014900263	PP-R	190,35	014900324		

PP Reduktionen zentrisch, spangebend

SIMONA

(SDR 17,6/11)

PP Reducers concentric, machined

PP Réductions concentriques, usinées

Werkstoff
PP-H AlphaPlus / PP-R

Maße
DIN EN ISO 15494/C

Ausführung
spangebend gefertigt, für
Stumpfschweißung

Farbe
grau - RAL 7032

Anmerkung
SDR 33 auf Anfrage

Material
PP-H AlphaPlus / PP-R

Dimensions
DIN EN ISO 15494/C

Execution
machined, for butt welding

Colour
grey - RAL 7032

Remark
SDR 33 on request

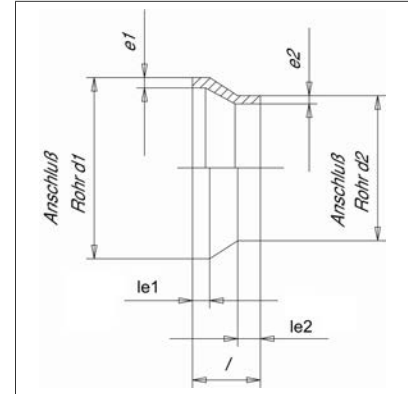
Matériau
PP-H AlphaPlus / PP-R

Dimensions
DIN EN ISO 15494/C

Exécution
usinées, pour polyfusion bout
à bout

Couleur
gris - RAL 7032

Remarque
SDR 33 sur demande



1.2.1

Art.code: PP—RZ—KS—SP—GR09300—

0325

d1	d2	SDR 17,6		SDR 11	
		€	Art.-Nr.	€	Art.-Nr.
355	225	338,00	010013476	329,95	010013448
355	250	302,70	010013477	305,75	010013449
355	280	278,45	010013478	284,45	010013450
355	315	251,55	010013479	255,30	010013451
400	225	509,35	010013480	593,50	010013452
400	250	573,10	010013481	573,10	010013453
400	280	552,60	010013482	552,60	010013454
400	315	501,15	010013483	501,15	010013455
400	355	480,65	010013484	480,65	010013456
450	280	552,50	010013485	572,65	010013457
450	315	485,30	010013486	507,20	010013458
450	355	452,15	010013487	457,05	010013459
450	400	387,95	010013488	422,70	010013460
500	315	644,85	010013490	668,15	010013462
500	355	579,70	010013491	586,80	010013463
500	400	501,60	010013492	545,45	010013464
500	450	402,05	010013493	436,85	010013465
560	400	690,85	010013495	742,00	010013467
560	450	566,20	010013496	607,85	010013468
560	500	488,50	010013497	529,50	010013469
630	400	919,90	010013499		
630	450	765,40	010013500		
630	500	645,60	010013501		
630	560	520,45	010013502		
710	500	1.082,00	010013505		
710	560	905,00	010013506		
710	630	747,95	010013507		
800	560	1.341,85	010013508		
800	630	1.131,75	010013509		
800	710	952,65	010013510		

PP Endkappen, spangebend (SDR 17,6/11)

SIMONA

PP End caps, machined

PP Bouchons, usinés

1.2.1

Werkstoff

PP-H AlphaPlus / PP-R

Maße

DIN EN ISO 15494/C

Ausführung

spangebend gefertigt,
für Stumpfschweißung

Farbe

grau - RAL 7032

Anmerkung

SDR 33 auf Anfrage,
Ausführungen < d 250 mm
siehe Seite 79

Material

PP-H AlphaPlus / PP-R

Dimensions

DIN EN ISO 15494/C

Execution

machined, for butt
welding

Colour

grey - RAL 7032

Remark

SDR 33 on request,
executions < d 250 mm see
page 79

Matériau

PP-H AlphaPlus / PP-R

Dimensions

DIN EN ISO 15494/C

Exécution

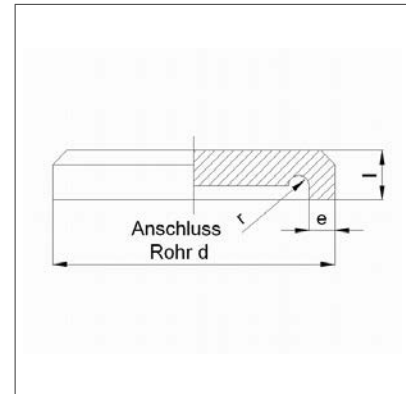
usinés, pour polyfusion bout
à bout

Couleur

gris - RAL 7032

Remarque

SDR 33 sur demande,
exécutions < d 250 mm voir
page 79



Art.code: PP-----KA--KS--SP----GR09300---

0325

d mm	SDR 17,6		SDR 11	
	€	Art.-Nr.	€	Art.-Nr.
250	106,80	013900139	114,60	013900140
280	123,90	013900141	133,70	013900142
315	153,90	013900143	198,45	013900144
355	198,50	013900145	238,65	013900146
400	236,05	013900147	286,45	013900148
450	338,35	013900149	408,75	013900150
500	405,10	013900151	519,75	013900152
560	516,50	013900153		
630	783,55	013900154		
710	1.182,65	013900155		
800	1.854,15	013900156		

PP Gewindemuffen (SDR 11)

SIMONA

PP Thread sockets
PP Manchons taraudés

Werkstoff
PP-H

Maße
DIN EN ISO 15494/C

Ausführung
gespritzt,
für Stumpfschweißung

Farbe
grau - RAL 7032

Anmerkung
mit zylindrischem
Rohrinnengewinde Rp (nach
DIN EN 10226/1),
max. zulässiger
Betriebsüberdruck bei Wasser
+20 °C 8 bar,
als Dichtmittel empfehlen wir
zwei Lagen starkes
PTFE-Band

Material
PP-H

Dimensions
DIN EN ISO 15494/C

Execution
injected, for butt
welding

Colour
grey - RAL 7032

Remark
with cylindric threaded female
end Rp (acc. to DIN EN
10226/1),
max. admissible operating
overpressure for water at
+20 °C 8 bar,
double-layer PTFE tape
recommended as sealant

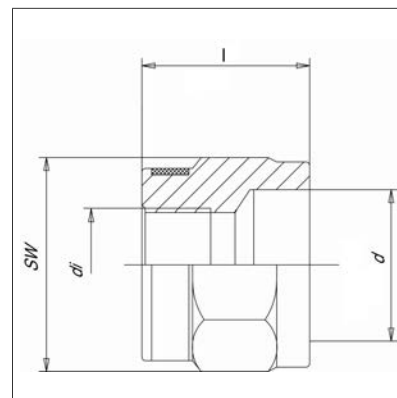
Matériau
PP-H

Dimensions
DIN EN ISO 15494/C

Exécution
injectés, pour polyfusion bout
à bout

Couleur
gris - RAL 7032

Remarque
avec manchon cylindrique
taraudé femelle Rp (selon DIN
EN 10226/1),
pression de service max.
admissible pour l'eau à
+20 °C jusqu'à 8 bar,
comme joint, nous
recommandons deux couches
de ruban PTFE épais



1.2.1

Art.code: PP-----GM--KSIG-FG--GR09300--

0320

d	di	€	Art.-Nr.
mm			
32	1/2"	15,90	014000016
32	3/4"	16,70	014000019
40	1"	19,85	014000021
40	3/4"	18,60	014000042
50	1/2"	21,00	014000017
50	1"	23,80	014000039
50	1 1/4"	25,05	014000023
75	2 1/2"	92,20	014000040

PP Gewindestopfen

PP Threaded plugs
PP Bouchons filetés

SIMONA

1.2.1

Werkstoff
PP-H AlphaPlus

Maße
DIN EN ISO 15494/C

Ausführung
spangebend gefertigt

Farbe
grau - RAL 7032

Anmerkung
max. zulässiger Betriebsüberdruck bei Wasser +20 °C 8 bar, als Dichtmittel empfehlen wir zwei Lagen starkes PTFE-Band

Material
PP-H AlphaPlus

Dimensions
DIN EN ISO 15494/C

Execution
machined

Colour
grey - RAL 7032

Remark
max. admissible operating overpressure for water at +20 °C 8 bar, double-layer PTFE tape recommended as sealant

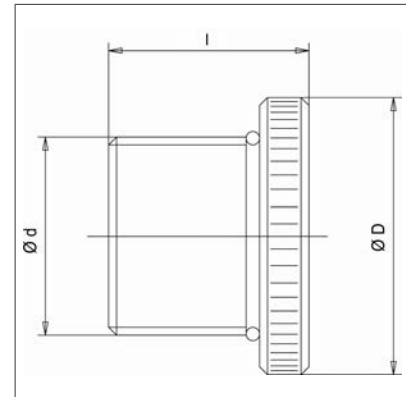
Matériau
PP-H AlphaPlus

Dimensions
DIN EN ISO 15494/C

Exécution
usinés

Couleur
gris - RAL 7032

Remarque
pression de service max. admissible pour l'eau à +20 °C jusqu'à 8 bar, comme joint, nous recommandons deux couches de ruban PTFE épais



Art.code: PP-----ST---AG-SP---GR09300---

0325

D	di	€	Art.-Nr.
mm			
25	1/2"	17,65	015100072
30	3/4"	18,40	015100076
40	1"	21,75	015100073
45	1 1/4"	23,20	015100071
50	1 1/2"	26,90	015100070
70	2"	29,10	015100075
95	2 1/2"	35,35	015100074

PP Festpunkte für Rohrschellen (SDR 17,6/11)

SIMONA

PP Fixing points for pipe clamps

PP Points de fixation pour des colliers pour tuyaux

Werkstoff

PP-H AlphaPlus

Maße

In Anlehnung an
DIN EN ISO 15494/C

Ausführung

gefertigt aus Rohren und
Drehteilen, für
Stumpfschweißung

Farbe

grau - RAL 7032

Material

PP-H AlphaPlus

Dimensions

Acc. to
DIN EN ISO 15494/C

Execution

fabricated from pipes and
turned parts, for butt welding

Colour

grey - RAL 7032

Matériau

PP-H AlphaPlus

Dimensions

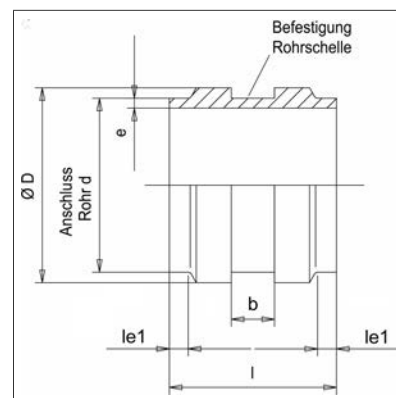
Selon
DIN EN ISO 15494/C

Exécution

fabriqués à partir de tubes et
pièces tournées, pour
polyfusion bout à bout

Couleur

gris - RAL 7032



1.2.1

Art.code: PP-----FP---ROS---GR09300---

0325

d mm	SDR 17,6		SDR 11	
	€	Art.-Nr.	€	Art.-Nr.
50	58,30	015400006	61,65	015400024
63	62,75	015400007	66,60	015400025
75	71,85	015400008	86,80	015400026
90	86,45	015400009	96,50	015400027
110	100,00	015400010	113,90	015400028
125	114,80	015400011	133,10	015400029
140	128,90	015400012	149,80	015400030
160	160,00	015400013	160,45	015400031
180	170,05	015400014	179,00	015400032
200	202,60	015400015	220,50	015400033
225	245,45	015400016	285,25	015400034
250	301,70	015400017	340,10	015400035
280	433,65	015400018	447,00	015400036
315	454,00	015400019	468,35	015400037
355	514,55	015400020	530,45	015400038
400	653,55	015400021	673,75	015400039
450	917,50	015400022	946,00	015400040
500	1.135,00	015400023	1.170,30	015400041

■ 1 PP

1.2 PP Rohrformteile

PP Fittings
PP Raccords

1.2.2 PP Rohrformteile mit langen Schweißenden

PP Fittings with elongated spigots
PP Raccords à branches allongées

PP Winkel 55
PP Elbows
PP Coudes

PP Bögen 90°, gespritzt 57
PP Bends 90°, injected
PP Courbes 90°, injectés

PP Bögen, nahtlos 58
PP Bends, seamless
PP Courbes, cintrés

PP Bögen, segmentgeschweißt 60
PP Bends, segment welded
PP Courbes, soudés

PP Vorschweißbunde für Losflansche ISO/DIN 63
PP Stub flanges for loose flange ISO/DIN
PP Collets à souder à brides mobiles ISO/DIN

PP Vorschweißbunde für Losflansche ANSI 64
PP Stub flanges for loose flange ANSI
PP Collets à souder à brides mobiles ANSI

PP T-Stücke, gespritzt 65
PP Tees, injected
PP Tés, injectés

PP T-Stücke, segmentgeschweißt 66
PP Tees, segment welded
PP Tés, soudés

PP T-Stücke mit reduziertem Abgang, gespritzt 67
PP Tees with reduced branch, injected
PP Tés avec piquage réduit, injectés

PP T-Stücke mit reduziertem Abgang, geschweißt 68
PP Tees with reduced branch, welded
PP Tés avec piquage réduit, soudés

PP T-Stücke mit reduziertem Abgang, geschweißt, verstärkt 71
PP Tees with reduced branch, welded, reinforced
PP Tés avec piquage réduit, soudés, renforcé

PP T-Stücke mit reduziertem Abgang mit Innengewinde 74
PP Tees with reduced branch with internal thread
PP Tés avec piquage réduit avec manchon taraudé femelle

PP Abzweig 45°, gespritzt 76
PP Branches 45°, injected
PP Dérivations 45°, injectés

PP Reduktionen exzentrisch 77
PP Reducers eccentric
PP Réductions excentriques

PP Endkappen 79
PP End caps
PP Bouchons

PP Adapter mit Innengewinde PP Adaptors with threaded female end PP Adaptateurs avec manchon taraudé femelle	80
PP Adapter mit Außengewinde PP Adaptors with threaded male end PP Adaptateurs avec manchon taraudé mâle	81
PP Verschraubungen, mit EPDM Dichtung PP Unions, with EPDM seal PP Raccords unions, avec joint EPDM	82
PP Verschraubungen, mit FPM Dichtung PP Unions, with FPM seal PP Raccords unions, avec joint FPM	83
PP Kompensatoren PP Compensators PP Compensateurs de dilatation	84

PP Winkel (SDR 17,6/11)

SIMONA

PP Elbows
PP Coudes

Werkstoff
PP-H AlphaPlus / PP-R

Maße
In Anlehnung an
DIN EN ISO 15494/C

Ausführung
gespritzt, mit langem
Schweißende, für Stumpf-, IR-
und Elektromuffen-
schweißung

Farbe
grau - RAL 7032

Anmerkung
SDR 17,6 auf Anfrage

Material
PP-H AlphaPlus / PP-R

Dimensions
Acc. to
DIN EN ISO 15494/C

Execution
injected, with elongated
spigot, for butt welding, IR-
and electrofusion welding

Colour
grey - RAL 7032

Remark
SDR 17.6 on request

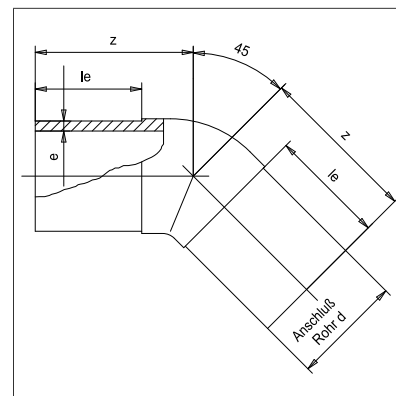
Matériau
PP-H AlphaPlus / PP-R

Dimensions
Selon
DIN EN ISO 15494/C

Exécution
injectés, à branche allongée,
pour IR-/polyfusion bout à
bout et soudage électrique

Couleur
gris - RAL 7032

Remarque
SDR 17,6 sur demande



1.2.2

Art.code: PPH—WI-90-LS-FG—GR09300—

0321

d	Winkel	SDR 11		
		Material	€	Art.-Nr.
mm	°			
20	90	PP-H	7,80	019200074
25	90	PP-H	8,15	019200075
32	90	PP-H	8,65	019200076
40	90	PP-H	11,05	019200077
50	90	PP-H	14,85	019200078
63	90	PP-H	26,80	019200079
75	90	PP-H	35,15	019200080
90	90	PP-H	40,50	019200081
110	90	PP-H	74,50	019200082
125	90	PP-H	94,70	019200136
140	90	PP-H	105,75	019200379
160	90	PP-H	138,75	019200138
180	90	PP-H	155,85	019200140
200	90	PP-H	213,40	019200142
225	90	PP-H	253,85	019200144
250	90	PP-R	422,75	019200302
280	90	PP-R	711,95	019200304
315	90	PP-R	880,15	019200306

Art.code: PPH—WI-45-LS-FG—GR09300—

0321

d	Winkel	SDR 17,6			SDR 11		
		Material	€	Art.-Nr.	Material	€	Art.-Nr.
mm	°						
20	45				PP-H	8,15	019200083
25	45				PP-H	8,75	019200084
32	45				PP-H	10,65	019200085
40	45				PP-H	13,25	019200086
50	45	PP-H	13,25	019200145	PP-H	15,05	019200087

PP Winkel (SDR 17,6/11)

SIMONA

PP Elbows
PP Coudes

1.2.2

Art.code: PPH-----WI-45-LS-FG---GR09300---

0321

d	Winkel	SDR 17,6			SDR 11		
		Material	€	Art.-Nr.	Material	€	Art.-Nr.
63	45	PP-H	24,00	019200088	PP-H	26,80	019200089
75	45	PP-H	32,50	019200146	PP-H	36,00	019200090
90	45	PP-H	36,05	019200091	PP-H	40,50	019200092
110	45	PP-H	58,85	019200093	PP-H	65,55	019200094
125	45	PP-H	85,50	019200147	PP-H	94,70	019200095
140	45	PP-H	104,80	019200382	PP-H	105,75	019200385
160	45	PP-H	124,80	019200096	PP-H	138,75	019200097
180	45	PP-H	140,35	019200148	PP-H	157,40	019200149
200	45	PP-H	191,90	019200150	PP-H	214,30	019200151
225	45	PP-H	229,60	019200152	PP-H	255,20	019200098
250	45	PP-R	380,55	019200295	PP-R	442,35	019200296
280	45	PP-R	574,30	019200297	PP-R	667,35	019200298
315	45	PP-R	714,70	019200299	PP-R	810,20	019200300

PP Bögen 90°, gespritzt (SDR 11)

SIMONA

PP Bends 90°, injected
PP Courbes 90°, injectés

Werkstoff
PP-H AlphaPlus / PP-R

Maße
DIN EN ISO 15494/C

Ausführung
gespritzt (r-d), mit langem Schweißende, für Stumpf-, IR- und Elektromuffenschweißung

Farbe
grau - RAL 7032

Material
PP-H AlphaPlus / PP-R

Dimensions
DIN EN ISO 15494/C

Execution
injected (r-d), with elongated spigot, for butt welding, IR- and electrofusion welding

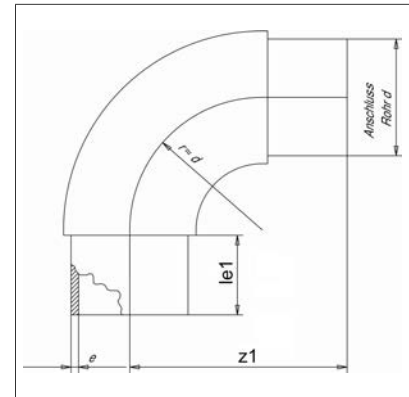
Colour
grey - RAL 7032

Matériau
PP-H AlphaPlus / PP-R

Dimensions
DIN EN ISO 15494/C

Exécution
injectés (r-d), à branche allongée, pour IR-/polyfusion bout à bout et soudage électrique

Couleur
gris - RAL 7032



1.2.2

Art.code: PPH-----BO-90-LS-FG---GR09300---

0321

d		SDR 11		
mm	Material	€	Art.-Nr.	
20	PP-H	8,05	019100134	
25	PP-H	8,20	019100135	
32	PP-H	9,60	019100136	
40	PP-H	13,75	019100137	
50	PP-H	16,25	019100139	
63	PP-H	27,80	019100034	
75	PP-H	34,05	019100036	
90	PP-H	36,00	019100038	
110	PP-H	56,80	019100040	
125	PP-H	84,05	019100061	
140	PP-H	128,40	019100062	
160	PP-H	135,00	019100063	
180	PP-H	169,95	019100064	
200	PP-H	178,80	019100065	
225	PP-H	237,05	019100042	
250	PP-R	402,45	019100098	
280	PP-R	522,70	019100100	
315	PP-R	723,05	019100102	

PP Bögen, nahtlos (SDR 11)

SIMONA

PP Bends, seamless

PP Courbes, cintrés

1.2.2

Werkstoff

PP-H AlphaPlus

Maße

In Anlehnung an
DIN 16962/3

Ausführung

nahtlos, für Stumpf-
und Elektromuffen-
schweißung ($r = 1,5 d$),
gefertigt aus Rohren SDR 11

Farbe

grau - RAL 7032

Anmerkung

SDR 17,6 (Wandstärke von
SDR 11 auf 17,6
abgearbeitet)
auf Anfrage

Material

PP-H AlphaPlus

Dimensions

Acc. to
DIN 16962/3

Execution

seamless, for butt welding
and electrofusion welding
($r = 1,5 d$), fabricated from
pipe SDR 11

Colour

grey - RAL 7032

Remark

SDR 17.6 (wall thickness
machined from
SDR 11 to 17.6)
on request

Matériau

PP-H AlphaPlus

Dimensions

Selon
DIN 16962/3

Exécution

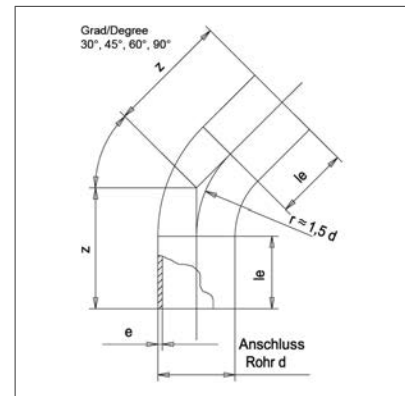
cintrés, pour polyfusion
bout à bout et
soudage électrique
($r = 1,5 d$), fabriqués à partir
de tubes en SDR 11

Couleur

gris - RAL 7032

Remarque

SDR 17,6 (épaisseur de
paroi transformée
de SDR 11 à 17,6)
sur demande



Art.code: PP-----BO-90-LS-NH---GR09300---

0323

d	Winkel	SDR 11	
mm	°	€	Art.-Nr.
90	90	118,35	010100416
110	90	148,50	010100418
125	90	169,25	010100419
140	90	190,45	010100420
160	90	232,50	010100422
180	90	382,40	010100424
200	90	425,00	010101092
225	90	512,60	010100425
250	90	617,60	010101095
280	90	750,10	010101097
315	90	929,75	010101099

Art.code: PP-----BO-60-LS-NH---GR09300---

0323

d	Winkel	SDR 11	
mm	°	€	Art.-Nr.
90	60	116,20	010101109
110	60	146,45	010101111
125	60	164,45	010101113
140	60	182,90	010101115
160	60	220,60	010101117
180	60	362,45	010101119
200	60	402,95	010101121
225	60	484,65	010101123
250	60	581,35	010101125

PP Bögen, nahtlos (SDR 11)

SIMONA

PP Bends, seamless

PP Courbes, cintrés

Art.code: PP-----BO-60-LS-NH---GR09300---

0323

d	Winkel	SDR 11	
mm	°	€	Art.-Nr.
280	60	697,75	010101127
315	60	857,55	010101129

Art.code: PP-----BO-45-LS-NH---GR09300---

0323

d	Winkel	SDR 11	
mm	°	€	Art.-Nr.
90	45	114,90	010100403
110	45	144,25	010100405
125	45	161,00	010100406
140	45	178,75	010100407
160	45	213,85	010100408
180	45	353,85	010101139
200	45	393,35	010101141
225	45	475,45	010100409
250	45	562,60	010101144
280	45	671,40	010101146
315	45	818,10	010101148

Art.code: PP-----BO-30-LS-NH---GR09300---

0323

d	Winkel	SDR 11	
mm	°	€	Art.-Nr.
90	30	114,00	010101158
110	30	142,30	010101160
125	30	157,80	010101162
140	30	175,05	010101164
160	30	208,50	010101166
180	30	347,55	010101168
200	30	387,20	010101170
225	30	467,75	010101172
250	30	543,35	010101174
280	30	645,40	010101176
315	30	781,90	010101178

PP Bögen, segmentgeschweißt (SDR 17,6/11)

SIMONA

PP Bends, segment welded

PP Courbes, soudés

1.2.2

Werkstoff

PP-H AlphaPlus

Maße

DIN EN ISO 15494/C

Ausführung

segmentgeschweißt ($r = 1,5 d$), für Stumpfschweißung und Elektromuffenschweißung

Farbe

grau - RAL 7032

Anmerkung

Verschwächungsbeiwert: 0,8

Material

PP-H AlphaPlus

Dimensions

DIN EN ISO 15494/C

Execution

segment welded ($r = 1.5 d$), for butt welding and electrofusion welding

Colour

grey - RAL 7032

Remark

pressure reduction factor: 0.8

Matériau

PP-H AlphaPlus

Dimensions

DIN EN ISO 15494/C

Exécution

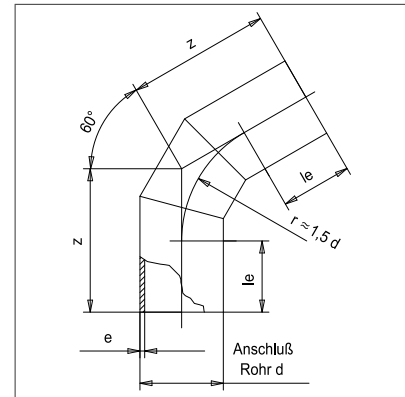
soudés par segments ($r = 1,5 d$), pour polyfusion bout à bout et soudage électrique

Couleur

gris - RAL 7032

Remarque

facteur d'affaiblissement de la pression service: 0,8



Art.code: PP-----BO-90-LS-GS---GR09300---

0324

d	Winkel	SDR 17,6		SDR 11	
		€	Art.-Nr.	€	Art.-Nr.
mm	°				
90	90	136,05	010100825	188,20	010100829
110	90	147,65	010100826	197,30	010100830
125	90	169,85	010100827	229,10	010100831
140	90	194,00	010100828	260,20	010100832
160	90	225,40	010100833	305,70	010100834
180	90	260,95	010100835	357,15	010100836
200	90	297,60	010100837	407,45	010100838
225	90	348,30	010100839	477,70	010100840
250	90	423,90	010100841	588,45	010100842
280	90	496,25	010100843	688,00	010100844
315	90	545,80	010100845	796,10	010100846
355	90	717,30	010100847	1.065,75	010100848
400	90	889,55	010100849	1.327,60	010100850
450	90	1.121,85	010100103	1.672,10	010100104
500	90	1.672,50	010100851	2.455,15	010100852
560	90	2.074,65	010100853		
630	90	2.631,85	010100854		
710	90	3.423,20	010100855		
800	90	4.455,35	010100856		

Art.code: PP-----BO-60-LS-GS---GR09300---

0324

d	Winkel	SDR 17,6		SDR 11	
		€	Art.-Nr.	€	Art.-Nr.
mm	°				
90	60	92,00	010100859	127,40	010100860
110	60	100,35	010100863	134,45	010100864
125	60	115,75	010100867	156,50	010100868
140	60	132,50	010100871	178,20	010100872

PP Bögen, segmentgeschweißt (SDR 17,6/11)

SIMONA

PP Bends, segment welded

PP Courbes, soudés

Art.code: PP-----BO-60-LS-GS---GR09300---

0324

d	Winkel	SDR 17,6		SDR 11		
		mm	°	€	Art.-Nr.	€
160	60	154,35		010100875	209,85	010100876
180	60	179,30		010100879	246,30	010100880
200	60	204,80		010100883	281,60	010100884
225	60	240,55		010100887	331,15	010100888
250	60	300,05		010100891	419,15	010100892
280	60	352,25		010100895	491,00	010100896
315	60	396,45		010100899	580,80	010100900
355	60	526,80		010100903	786,45	010100904
400	60	654,25		010100907	980,85	010100908
450	60	824,05		010100911	1.235,80	010100912
500	60	1.224,45		010100915	1.808,35	010100916
560	60	1.520,30		010100919		
630	60	1.928,35		010100922		
710	60	2.502,50		010100925		
800	60	3.251,10		010100928		

Art.code: PP-----BO-45-LS-GS---GR09300---

0324

d	Winkel	SDR 17,6		SDR 11		
		mm	°	€	Art.-Nr.	€
90	45	91,50		010100935	126,75	010100936
110	45	99,50		010100939	133,10	010100940
125	45	114,45		010100943	154,55	010100944
140	45	130,65		010100947	175,45	010100948
160	45	151,65		010100951	205,85	010100952
180	45	175,30		010100955	240,15	010100956
200	45	199,55		010100959	273,35	010100960
225	45	232,80		010100963	319,35	010100964
250	45	289,25		010100967	402,45	010100968
280	45	337,35		010100971	468,50	010100972
315	45	375,20		010100975	548,20	010100976
355	45	491,05		010100979	730,65	010100980
400	45	603,60		010100983	901,50	010100984
450	45	753,15		010100987	1.122,95	010100988
500	45	1.127,30		010100991	1.656,05	010100992
560	45	1.383,90		010100995		
630	45	1.734,00		010100998		
710	45	2.224,80		010101001		
800	45	2.852,15		010101004		

PP Bögen, segmentgeschweißt (SDR 17,6/11)

SIMONA

PP Bends, segment welded

PP Courbes, soudés

1.2.2

Art.code: PP-----BO-30-LS-GS---GR09300---

0324

d	Winkel	SDR 17,6		SDR 11	
		€	Art.-Nr.	€	Art.-Nr.
90	30	47,95	010101011	66,65	010101012
110	30	53,05	010101016	71,50	010101017
125	30	61,80	010101020	83,95	010101021
140	30	71,00	010101024	96,25	010101025
160	30	83,25	010101028	114,00	010101029
180	30	97,70	010101032	135,50	010101033
200	30	112,05	010101036	156,90	010101037
225	30	132,85	010101040	184,55	010101041
250	30	176,20	010101044	249,85	010101045
280	30	208,25	010101048	294,05	010101049
315	30	247,20	010101052	365,55	010101053
355	30	336,20	010101056	507,20	010101057
400	30	418,90	010101060	634,10	010101061
450	30	526,30	010101064	799,55	010101065
500	30	776,40	010101068	1.161,60	010101069
560	30	965,85	010101072		
630	30	1.275,05	010101075		
710	30	1.624,30	010101078		
800	30	2.094,75	010101081		

PP Vorschweißbunde für Losflansche ISO/DIN

SIMONA

(SDR 11)

PP Stub flanges for loose flange ISO/DIN

PP Collets à souder à brides mobiles ISO/DIN

Werkstoff
PP-H AlphaPlus / PP-R

Maße
DIN EN ISO 15494/C

Ausführung
gespritzt, mit langem
Schweißende, für Stumpf-,
IR- und Elektromuffen-
schweißung

Farbe
grau - RAL 7032

Anmerkung
SDR 17,6 auf Anfrage

Material
PP-H AlphaPlus / PP-R

Dimensions
DIN EN ISO 15494/C

Execution
injected, with elongated
spigot, for butt welding,
IR- and electrofusion
welding

Colour
grey - RAL 7032

Remark
SDR 17.6 on request

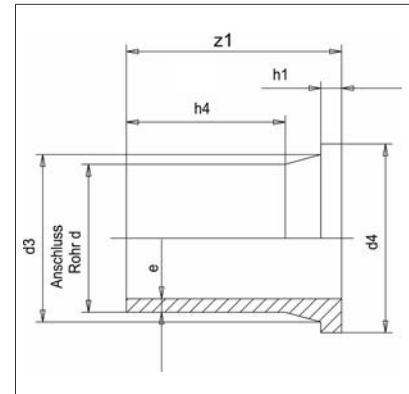
Matériau
PP-H AlphaPlus / PP-R

Dimensions
DIN EN ISO 15494/C

Exécution
injectés, à branche allongée,
pour IR-/polyfusion bout à
bout et soudage électrique

Couleur
gris - RAL 7032

Remarque
SDR 17,6 sur demande



1.2.2

Art.code: PPH-----VB--LS--FG--DN--GR09300--

0321

d	SDR 11		
	Material	€	Art.-Nr.
32	PP-H	8,05	019400247
40	PP-H	9,50	019400248
50	PP-H	12,15	019400249
63	PP-H	14,10	019400250
75	PP-H	17,80	019400251
90	PP-H	23,40	019400252
110	PP-H	29,15	019400253
125	PP-H	36,00	010021401
140	PP-R	46,15	019400180
160	PP-H	51,55	010021403
180	PP-H	81,15	010021405
200	PP-H	92,65	010021407
225	PP-H	99,65	010021409
250	PP-R	152,90	019400197
280	PP-R	202,05	019400243
315	PP-R	256,30	019400201

PP Vorschweißbunde für Losflansche ANSI

SIMONA

(SDR 11)

PP Stub flanges for loose flange ANSI

PP Collets à souder à brides mobiles ANSI

1.2.2

Werkstoff

PP-H AlphaPlus

Maße

DIN EN ISO 15494/C

Ausführung

gespritzt, mit langem Schweißende, für Stumpf-, IR- und Elektromuffenschweißung

Farbe

grau - RAL 7032

Anmerkung

für die Verwendung von ANSI-Losflanschen ab d=110 mm können Vorschweißbunde für Losflansche ISO/DIN eingesetzt werden

Material

PP-H AlphaPlus

Dimensions

DIN EN ISO 15494/C

Execution

injected, with elongated spigot, for butt welding, IR- and electrofusion welding

Colour

grey - RAL 7032

Remark

for application of ANSI loose flanges from d=110 mm stub flanges acc. to ISO/DIN can be used

Matériau

PP-H AlphaPlus

Dimensions

DIN EN ISO 15494/C

Exécution

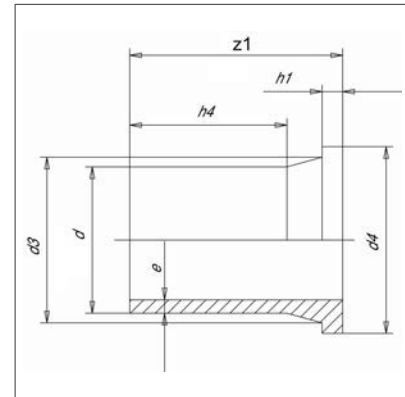
injectés, à branche allongée, pour IR-/polyfusion bout à bout et soudage électrique

Couleur

gris - RAL 7032

Remarque

pour des brides mobiles ANSI > d=110 mm on peut utiliser des collets à souder pour des brides mobiles ISO/DIN



Art.code: PPH-----VB--LS--FG--AN-GR09300--

0321

d	SDR 11		
	Material	€	Art.-Nr.
mm			
32	PP-H	9,65	010600687
40	PP-H	11,20	010600688
50	PP-H	14,50	010600689
63	PP-H	17,00	010600691
75	PP-H	21,30	010600693
90	PP-H	28,05	010600695

PP T-Stücke, gespritzt (SDR 11)

SIMONA

PP Tees, injected

PP Tés, injectés

Werkstoff

PP-H AlphaPlus / PP-R

Maße

In Anlehnung an
DIN EN ISO 15494/C

Ausführung

gespritzt, mit langem
Schweißende, für Stumpf-, IR-
und Elektromuffen-
schweißung

Farbe

grau - RAL 7032

Anmerkung

weitere Abmessungen siehe
Seite 43

Material

PP-H AlphaPlus / PP-R

Dimensions

Acc. to
DIN EN ISO 15494/C

Execution

injected, with elongated
spigot, for butt welding, IR-
and electrofusion welding

Colour

grey - RAL 7032

Remark

more designs, see page 43

Matériau

PP-H AlphaPlus / PP-R

Dimensions

Selon
DIN EN ISO 15494/C

Exécution

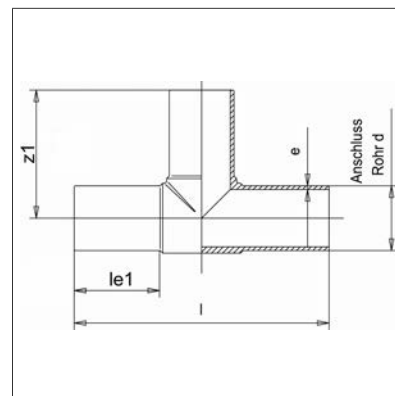
injectés, à branche allongée,
pour IR-/polyfusion bout à
bout et soudage électrique

Couleur

gris - RAL 7032

Remarque

autre dimensions, voir page
43



1.2.2

Art.code: PP-----TS--LS--FG--GR09300---

0321

d		SDR 11		
mm	Material	€	Art.-Nr.	
20	PP-H	8,55	019300095	
25	PP-H	9,90	019300094	
32	PP-H	11,70	019300083	
40	PP-H	14,05	019300064	
50	PP-H	18,60	019300099	
63	PP-H	25,35	019300100	
75	PP-H	38,55	019300101	
90	PP-H	59,25	019300109	
110	PP-H	84,00	019300110	
125	PP-R	118,55	019300024	
140	PP-R	179,00	019300025	
160	PP-R	207,70	019300026	
180	PP-R	293,75	019300027	
200	PP-R	422,90	019300028	
225	PP-R	500,90	019300029	
250	PP-R	711,05	019300047	
280	PP-R	914,25	019300045	
315	PP-R	1.365,70	019300048	

PP T-Stücke, segmentgeschweißt (SDR 33/17,6/11)

SIMONA

PP Tees, segment welded

PP Tés, soudés

1.2.2

Werkstoff

PP-H AlphaPlus

Maße

DIN EN ISO 15494/C

Ausführung

geschweißt aus Rohren, für Stumpf- und Elektromuffenschweißung

Farbe

grau - RAL 7032

Anmerkung

segmentgeschweißte T-Stücke ohne Verstärkung: SDR 33 drucklos; SDR 17,6 und SDR 11 Verschwächungsbeiwert: 0,65

Material

PP-H AlphaPlus

Dimensions

DIN EN ISO 15494/C

Execution

fabricated from pipes, for butt welding and electrofusion welding

Colour

grey - RAL 7032

Remark

segment welded tees without reinforcement: SDR 33 pressure-less; SDR 17,6 and SDR 11 pressure reduction factor: 0.65

Matériau

PP-H AlphaPlus

Dimensions

DIN EN ISO 15494/C

Exécution

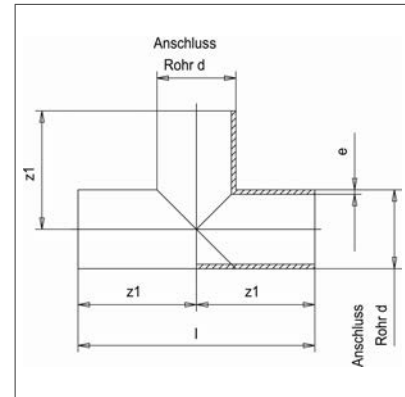
soudés a partir des tubes, pour polyfusion bout à bout et soudage électrique

Couleur

gris - RAL 7032

Remarque

tés soudés par segments sans renforcement: SDR 33 dépressur; SDR 17,6 et SDR 11 facteur d'affaiblissement: 0,65



Art.code: PP-----TS--LS--GS---GR09300---

0324

d mm	SDR 33		SDR 17,6		SDR 11	
	€	Art.-Nr.	€	Art.-Nr.	€	Art.-Nr.
90	140,15	010300425	180,05	010300426	209,40	010300427
110	171,80	010300429	164,05	010300430	211,15	010300431
125	179,50	010300433	188,30	010300434	217,35	010300435
140	200,05	010300437	214,75	010300438	247,00	010300439
160	207,00	010300441	226,80	010300442	290,15	010300443
180	223,85	010300445	247,40	010300446	315,45	010300447
200	256,35	010300449	281,90	010300450	360,35	010300451
225	291,95	010300453	329,70	010300454	423,10	010300455
250	351,40	010300457	410,25	010300458	538,70	010300459
280	385,50	010300461	479,55	010300462	630,10	010300463
315	473,70	010300465	596,15	010300466	799,90	010300467
355	573,40	010300469	772,80	010300470	1.068,65	010300471
400	879,05	010300473	1.156,40	010300474	1.577,70	010300475
450	1.080,95	010300477	1.393,65	010300478	1.938,95	010300241
500	1.317,30	010300480	1.737,20	010300481	2.430,65	010300242
560	1.597,10	010300483	2.128,35	010300484		
630	2.170,90	010300486	3.114,00	010300487		
710	2.397,65	010300489	4.724,40	010300490		
800	3.042,85	010300492	5.848,35	010300493		
900	3.938,55	010300495				
1000	5.741,20	010300497				

PP T-Stücke mit reduziertem Abgang, gespritzt

SIMONA

(SDR 11)

PP Tees with reduced branch, injected
PP Tés avec piquage réduit, injectés

Werkstoff
PP-R

Maße
In Anlehnung an
DIN EN ISO 15494/C

Ausführung
gespritzt, mit langem
Schweißende, für Stumpf-, IR-
und Elektromuffen-
schweißung

Farbe
grau - RAL 7032

Material
PP-R

Dimensions
Acc. to
DIN EN ISO 15494/C

Execution
injected, with elongated
spigot, for butt welding, IR-
and electrofusion welding

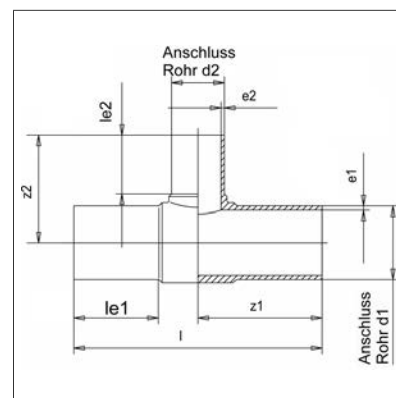
Colour
grey - RAL 7032

Matériau
PP-R

Dimensions
Selon
DIN EN ISO 15494/C

Exécution
injectés, à branche allongée,
pour IR-/polyfusion bout à
bout et soudage électrique

Couleur
gris - RAL 7032



1.2.2

Art.code: PP—TSR—LS—FG—GR09300—

0321

		SDR 11	
d1	d2	€	Art.-Nr.
mm	mm		
63	50	27,80	013500143
75	50	43,40	013500331
75	63	44,00	013500144
90	63	61,35	013500578
90	75	61,75	013500145
110	63	90,90	013500332
110	75	96,85	013500146
110	90	114,25	013500333
125	90	121,00	022300039
125	110	126,35	013500334
160	63	247,75	013500147
160	75	249,85	013500335
160	90	249,85	013500579
160	110	256,05	013500580
180	90	281,90	022300036
180	110	322,15	022300041
180	160	344,60	013500336
200	63	463,40	022300161
200	90	479,05	022300162
200	110	489,90	022300163
200	160	524,90	013500337
225	75	556,15	013500338
225	90	578,10	013500148
225	110	582,50	013500581
225	160	584,25	013500582
225	180	586,40	013500339
315	110	*	022300166
315	160	*	022300167
315	225	*	022300043
315	250	*	022300168

* auf Anfrage / on request / sur demande

PP T-Stücke mit reduziertem Abgang, geschweißt (SDR 17,6/11)

SIMONA

PP Tees with reduced branch, welded

PP Tés avec piquage réduit, soudés

1.2.2

Werkstoff

PP-H AlphaPlus

Maße

DIN EN ISO 15494/C

Ausführung

geschweißt aus Rohren SDR 17,6 und SDR 11, für Stumpf- und Elektromuffenschweißung, aufgesattelt

Farbe

grau - RAL 7032

Anmerkung

geschweißte T-Stücke ohne Verstärkung, Verschwächungsbeiwert SDR 17,6: 0,5 / SDR 11: 0,6 SDR 33 auf Anfrage

Material

PP-H AlphaPlus

Dimensions

DIN EN ISO 15494/C

Execution

fabricated from pipe SDR 17.6 and SDR 11, for butt welding and electrofusion welding, saddlemounted

Colour

grey - RAL 7032

Remark

welded tees without reinforcement, Pressure reduction factor SDR 17.6: 0.5 / SDR 11: 0.6 SDR 33 on request

Matériau

PP-H AlphaPlus

Dimensions

DIN EN ISO 15494/C

Exécution

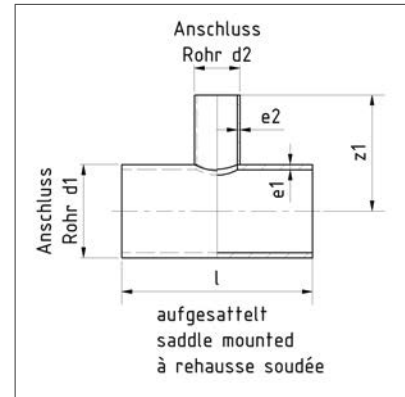
soudés de tubes SDR 17,6 et SDR 11, pour polyfusion bout à bout et soudage électrique, à rehausse soudée

Couleur

gris - RAL 7032

Remarque

Tés soudés sans renforcement, facteur d'affaiblissement SDR 17,6: 0,5 / SDR 11: 0,6 SDR 33 sur demande



Art.code: PP-----TSR-LS--GS----GR09300---

0324

		SDR 17,6		SDR 11	
d1	d2	€	Art.-Nr.	€	Art.-Nr.
mm	mm				
90	50	106,40	013500340	112,35	013500601
110	50	108,30	013500341	115,10	013500603
110	63	112,60	013500342	119,60	013500604
125	50	110,00	013500344	117,75	013500606
125	63	114,65	013500345	122,80	013500607
125	75	126,15	013500346	134,90	013500608
140	63	116,80	013500348	126,00	013500610
140	75	132,00	013500349	141,95	013500611
140	90	140,70	013500584	151,10	013500612
160	63	120,30	013500350	131,25	013500614
160	75	135,50	013500351	147,30	013500615
160	90	144,70	013500586	157,10	013500616
160	110	158,05	013500587	171,35	013500617
180	75	140,15	013500352	172,60	013500618
180	90	149,50	013500588	190,20	013500619
180	110	163,05	013500589	204,65	013500620
200	75	145,80	013500354	181,10	013500622
200	90	154,70	013500590	198,00	013500623
200	110	168,45	013500591	212,85	013500624
200	140	196,05	013500355	249,70	013500625
225	75	153,90	013500357	193,10	013500627
225	90	163,05	013500592	210,30	013500628
225	110	177,05	013500593	225,65	013500629
250	90	173,35	013500594	226,05	013500633
250	110	187,75	013500595	241,90	013500634
250	140	216,20	013500361	280,20	013500635
280	90	187,30	013500596	246,25	013500639
280	110	202,25	013500597	262,90	013500640

PP T-Stücke mit reduziertem Abgang, geschweißt (SDR 17,6/11)

SIMONA

PP Tees with reduced branch, welded
PP Tés avec piquage réduit, soudés

Art.code: PP-----TSR-LS-GS---GR09300---

0324

1,2,2

d1	d2	SDR 17,6		SDR 11	
		€	Art.-Nr.	€	Art.-Nr.
280	140	231,40	013500364	302,25	013500641
280	160	247,90	013500365	335,75	013500642
280	180	264,50	013500366	359,35	013500643
280	200	288,95	013500367	387,95	013500644
315	110	223,10	013500598	293,75	013500646
315	140	253,30	013500369	334,60	013500647
315	160	256,35	013500113	369,00	013500648
315	180	276,95	013500370	393,50	013500649
315	200	298,50	013500371	422,90	013500650
315	225	322,30	013500372	455,70	013500651
355	110	253,05	013500600	338,75	013500653
355	140	284,45	013500374	381,50	013500654
355	160	295,45	013500375	417,15	013500655
355	180	316,85	013500376	442,80	013500656
355	200	335,75	013500377	473,40	013500657
355	225	360,00	013500378	507,20	013500658
355	250	391,75	013500379	557,65	013500659
400	140	323,30	013500381	487,20	013500661
400	160	335,30	013500382	534,00	013500662
400	180	357,85	013500383	563,70	013500663
400	200	377,55	013500384	594,80	013500664
400	225	412,60	013500385	645,25	013500665
400	250	436,00	013500386	693,95	013500666
400	280	465,90	013500387	746,20	013500667
450	140	416,00	013500599	585,30	013500668
450	160	419,95	013500389	634,60	013500669
450	180	441,95	013500390	666,70	013500670
450	200	461,30	013500391	700,10	013500671
450	225	494,00	013500392	754,10	013500672
450	250	520,90	013500393	804,95	013500673
450	280	559,65	013500394	860,15	013500674
500	160	504,95	013500396	762,85	013500676
500	180	528,80	013500397	797,70	013500677
500	200	529,05	013500398	833,80	013500678
500	225	585,30	013500399	891,80	013500679
500	250	613,90	013500400	945,15	013500680
500	280	654,95	013500401	1.004,05	013500681
500	315	720,90	013500402	1.105,20	013500682
560	180	647,00	013500404		
560	200	670,45	013500405		
560	225	709,30	013500406		
560	250	740,25	013500407		
560	280	784,65	013500408		
560	315	854,85	013500409		
630	200	836,45	013500412		
630	225	880,10	013500413		

PP T-Stücke mit reduziertem Abgang, geschweißt (SDR 17,6/11)

SIMONA

PP Tees with reduced branch, welded

PP Tés avec piquage réduit, soudés

1,2,2

Art.code: PP-----TSR-LS-GS---GR09300---

0324

d1	d2	SDR 17,6		SDR 11	
		€	Art.-Nr.	€	Art.-Nr.
630	250	914,00	013500414		
630	280	963,10	013500415		
630	315	1.039,20	013500416		

PP T-Stücke mit reduziertem Abgang, geschweißt, verstärkt (SDR 17,6/11)

SIMONA

PP Tees with reduced branch, welded, reinforced

PP Tés avec piquage réduit, soudés, renforcé

Werkstoff

PP-H AlphaPlus

Maße

DIN EN ISO 15494/C

Ausführung

geschweißt aus Rohren, für Stumpf- und Elektromuffenschweißung, aufgesattelt, verstärkt

Farbe

grau - RAL 7032

Anmerkung

voll druckbelastbar, ohne Verschwächungsbeiwert

Material

PP-H AlphaPlus

Dimensions

DIN EN ISO 15494/C

Execution

fabricated from pipes, for butt welding and electrofusion welding, saddlemounted, reinforced

Colour

grey - RAL 7032

Remark

reinforced for full pressure load, no pressure reduction factor

Matériau

PP-H AlphaPlus

Dimensions

DIN EN ISO 15494/C

Exécution

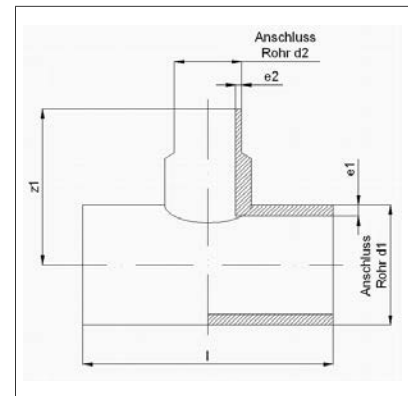
soudés de tubes, pour polyfusion bout à bout et soudage électrique, à rehausse soudée, renforcé

Couleur

gris - RAL 7032

Remarque

renforcé pour pleine charge de pression, sans facteur d'affaiblissement



1.2.2

Art.code: PPH—TSR—LS—GV—GR09300—

0324

d1	d2	SDR 17,6		SDR 11	
		€	Art.-Nr.	€	Art.-Nr.
180	50	260,65	010013156	302,55	010013081
180	63	283,15	010013157	358,05	010013082
180	75	314,40	010013158	386,20	010013083
180	90	355,40	010013159	442,80	010013084
180	110	383,05	010013160	489,45	010013085
200	75	296,50	010013161	395,60	010013086
200	125	393,15	010013162	577,10	010013087
225	63	281,65	010013163	380,05	010013088
225	125	402,10	010013164	590,95	010013089
225	140	510,60	010013165	724,65	010013090
250	63	291,30	010013166	402,90	010013091
250	75	315,50	010013167	424,35	010013092
250	90	355,85	010013168	482,65	010013093
250	125	412,50	010013169	607,15	010013094
250	140	519,80	010013170	739,60	010013095
280	90	371,25	010013171	522,70	010013096
280	110	416,80	010013172	559,65	010013097
280	125	430,25	010013173	711,15	010013098
280	140	536,50	010013174	763,90	010013099
280	160	580,55	010013175	870,40	010013100
280	180	636,60	010013176	944,60	010013101
315	90	393,25	010013177	553,70	010013102
315	125	515,10	010013178	743,40	010013103
315	140	557,25	010013179	804,60	010013104
315	180	661,90	010013180	974,00	010013105
315	200	796,90	010013181	1.251,30	010013106
355	90	493,10	010013182	601,60	010013107
355	110	577,60	010013183	640,55	010013108
355	125	664,10	010013184	793,30	010013109
355	140	702,60	010013185	859,15	010013110

* auf Anfrage / on request / sur demande

PP T-Stücke mit reduziertem Abgang, geschweißt, verstärkt (SDR 17,6/11)

SIMONA

PP Tees with reduced branch, welded, reinforced

PP Tés avec piquage réduit, soudés, renforcé

1.2.2

Art.code: PPH—TSR—LS—GV—GR09300—

0324

d1	d2	SDR 17,6		SDR 11	
		€	Art.-Nr.	€	Art.-Nr.
355	160	785,55	010013186	972,30	010013111
355	180	866,90	010013187	1.110,45	010013112
355	200	928,75	010013188	1.415,10	010013113
355	225	1.076,45	010013189	1.646,30	010013114
400	90	534,75	010013190	712,05	010013115
400	110	620,50	010013191	754,35	010013116
400	125	718,90	010013192	910,30	010013117
400	140	746,90	010013193	978,75	010013118
400	160	830,20	010013194	1.096,00	010013119
400	180	912,10	010013195	1.234,90	010013120
400	200	973,45	010013196	1.579,20	010013121
400	225	1.118,25	010013197	1.834,15	010013122
400	250	1.261,50	010013198	1.927,55	010013123
450	110	717,20	010013199	829,65	010013124
450	125	818,20	010013200	943,65	010013125
450	140	859,85	010013201	1.039,60	010013126
450	160	953,00	010013202	1.119,70	010013127
450	180	1.016,40	010013203	1.296,35	010013128
450	200	1.079,20	010013204	1.652,30	010013129
450	225	1.225,80	010013205	1.944,60	010013130
450	250	1.429,95	010013206	1.997,65	010013131
450	280	1.394,45	010013207	2.173,40	010013132
500	110	804,25	010013208	961,20	010013133
500	125	906,90	010013209	1.078,20	010013134
500	140	950,80	010013210	1.176,70	010013135
500	160	1.046,90	010013211	1.260,50	010013136
500	180	1.109,60	010013212	1.440,65	010013137
500	200	1.174,20	010013213	1.799,25	010013138
500	225	1.321,95	010013214	2.092,95	010013139
500	250	1.392,05	010013215	2.221,15	010013140
500	280	1.500,30	010013216	2.319,15	010013141
500	315	1.711,25	010013217		
560	160	1.173,65	010013218	*	010013142
560	180	1.265,80	010013219	*	010013143
560	200	1.340,55	010013220	*	010013144
560	225	1.459,60	010013221	*	010013145
560	250	1.526,55	010013222	*	010013146
560	280	1.648,15	010013223	*	010013147
560	315	1.864,00	010013224	*	010013148
630	160	1.348,75	010013225	*	010013149
630	180	1.445,20	010013226	*	010013150
630	200	1.523,95	010013227	*	010013151
630	225	1.685,30	010013228	*	010013152
630	250	1.709,05	010013229	*	010013153
630	280	1.838,70	010013230	*	010013154
630	315	2.053,80	010013231	*	010013155

* auf Anfrage / on request / sur demande

PP T-Stücke mit reduziertem Abgang, geschweißt, verstärkt (SDR 17,6/11)

SIMONA

PP Tees with reduced branch, welded, reinforced

PP Tés avec piquage réduit, soudés, renforcé

Art.code: PPH—TSR—LS—GV—GR09300—

0324

1.2.2

d1	d2	SDR 17,6		SDR 11	
		€	Art.-Nr.	€	Art.-Nr.
710	160	1.597,35	010013232		
710	180	1.691,55	010013233		
710	200	1.792,65	010013234		
710	225	1.951,85	010013235		
710	250	2.160,10	010013236		
710	280	2.088,55	010013237		
710	315	2.314,20	010013238		
800	160	1.904,70	010013239		
800	180	2.006,50	010013240		
800	200	2.115,65	010013241		
800	225	2.281,25	010013242		
800	250	2.497,90	010013243		
800	280	2.427,90	010013244		
800	315	2.663,80	010013245		

* auf Anfrage / on request / sur demande

PP T-Stücke mit reduziertem Abgang mit Innengewinde

SIMONA

PP Tees with reduced branch with internal thread

PP Tés avec piquage réduit avec manchon taraudé femelle

1.2.2

Werkstoff

PP-H AlphaPlus

Maße

DIN EN ISO 15494/C

Ausführung

geschweißte aus Rohren SDR 17,6, für Stumpf- und Elektromuffenschweißung, aufgesattelt

Farbe

grau - RAL 7032

Anmerkung

geschweißte T-Stücke ohne Verstärkung: max. Druckbelastung 6 bar

Material

PP-H AlphaPlus

Dimensions

DIN EN ISO 15494/C

Execution

fabricated from pipe SDR 17.6, for butt and electrofusion welding, saddlemounted

Colour

grey - RAL 7032

Remark

welded tees without reinforcement: max. pressure load 6 bar

Matériau

PP-H AlphaPlus

Dimensions

DIN EN ISO 15494/C

Exécution

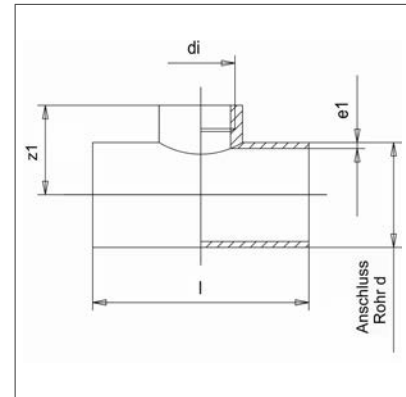
soudés de tubes SDR 17,6, pour polyfusion bout à bout et soudage électrique, à rehausse soudée

Couleur

gris - RAL 7032

Remarque

Tés soudés sans renforcement: charge de pression maxi. 6 bar



Art.code: PP-----TSR-LSIG-GS---GR09300---

0324

d	di 1/2"		di 3/4"		di 1"	
	€	Art.-Nr.	€	Art.-Nr.	€	Art.-Nr.
50	48,40	010300308				
63	49,50	010300309	51,95	010300324		
75	51,25	010300310	53,50	010300325	65,60	010300306
90	53,55	010300311	54,65	010300326	66,10	010300307
110	55,80	010300509	57,70	010300527	69,35	010300545
125	59,75	010300510	61,20	010300528	72,50	010300546
140	62,85	010300511	64,90	010300529	76,00	010300547
160	69,00	010300512	69,50	010300530	81,00	010300548
180	76,10	010300513	77,40	010300531	89,00	010300549
200	84,45	010300514	86,25	010300532	97,55	010300550
225	95,25	010300515	97,30	010300533	109,25	010300551
250	107,70	010300516	109,45	010300534	121,30	010300552
280	125,25	010300517	127,50	010300535	138,85	010300553
315	146,00	010300518	148,55	010300536	159,90	010300554
355	175,85	010300519	178,05	010300537	189,30	010300555
400	276,80	010300520	279,70	010300538	283,10	010300556
450	349,50	010300521	352,65	010300539	356,00	010300557
500	414,60	010300522	417,30	010300540	421,05	010300558
560	516,35	010300523	519,25	010300541	522,65	010300559
630	645,85	010300524	648,75	010300542	652,15	010300560
710	1.178,15	010300525	1.181,00	010300543	1.184,50	010300561
800	1.579,25	010300526	1.582,05	010300544	1.585,65	010300562

PP T-Stücke mit reduziertem Abgang mit Innengewinde

SIMONA

PP Tees with reduced branch with internal thread
 PP Tés avec piquage réduit avec manchon taraudé femelle

Art.code: PP-----TSR-LSIG-GS---GR09300---

0324

1,2,2

d	di 1 1/4"		di 1 1/2"		di 2"	
	€	Art.-Nr.	€	Art.-Nr.	€	Art.-Nr.
90	78,05	010300300				
110	81,45	010300301	100,00	010300290	119,15	010300316
125	84,45	010300302	102,15	010300291	120,20	010300317
140	87,05	010300303	105,75	010300292	123,15	010300318
160	93,15	010300563	111,20	010300293	128,35	010300319
180	101,10	010300564	118,80	010300294	136,35	010300320
200	109,45	010300565	127,30	010300295	144,95	010300321
225	120,90	010300566	138,25	010300296	152,95	010300322
250	133,15	010300567	152,40	010300578	168,55	010300498
280	151,05	010300568	169,50	010300579	186,25	010300499
315	171,70	010300569	192,00	010300580	206,90	010300500
355	201,40	010300570	219,25	010300581	238,95	010300501
400	287,55	010300571	302,45	010300582	312,60	010300502
450	360,40	010300572	375,70	010300583	385,50	010300503
500	425,45	010300573	432,15	010300584	450,35	010300504
560	527,05	010300574	542,15	010300585	552,35	010300505
630	656,35	010300575	671,80	010300586	681,45	010300506
710	1.188,80	010300576	1.203,90	010300587	1.213,90	010300507
800	1.589,95	010300577	1.605,15	010300588	1.615,40	010300508

PP Abzweig 45°, gespritzt (SDR 33/17,6/11)

SIMONA

PP Branches 45°, injected

PP Dérivations 45°, injectés

1.2.2

Werkstoff

PP-R

Maße

DIN EN ISO 15494/C

Ausführung

gespritzt, mit langem Schweißende, für Stumpf-, IR- und Elektromuffenschweißung

Farbe

grau - RAL 7032

Material

PP-R

Dimensions

DIN EN ISO 15494/C

Execution

injected, with elongated spigot, for butt welding, IR- and electrofusion welding

Colour

grey - RAL 7032

Matériau

PP-R

Dimensions

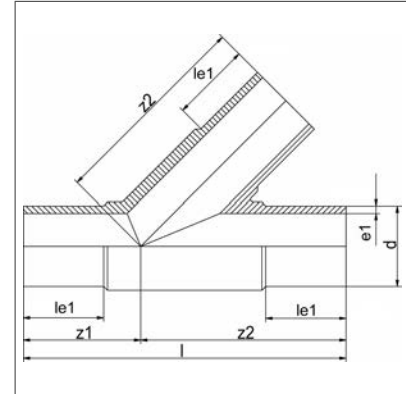
DIN EN ISO 15494/C

Exécution

injectés, à branche allongée, pour IR-/polyfusion bout à bout et soudage électrique

Couleur

gris - RAL 7032



Art.code: PP-----AS-45-LS-FG---GR09300---

0321

d mm	SDR 33		SDR 17,6		SDR 11	
	€	Art.-Nr.	€	Art.-Nr.	€	Art.-Nr.
63			141,15	013700658	156,70	013700654
75			213,10	013700659	236,55	013700655
90			329,35	013700660	365,95	013700656
110	421,00	013700662	467,55	013700661	519,50	013700657

PP Reduktionen exzentrisch (SDR 11)

SIMONA

PP Reducers eccentric

PP Réductions excentriques

Werkstoff
PP-R

Material
PP-R

Matériau
PP-R

Maße
DIN EN ISO 15494/C

Dimensions
DIN EN ISO 15494/C

Dimensions
DIN EN ISO 15494/C

Ausführung
gespritzt, mit langem
Schweißende, für Stumpf-, IR-
und Elektromuffen-
schweißung

Execution
injected, with elongated
spigot, for butt welding, IR-
and electrofusion welding

Exécution
injectées, à branche allongée,
pour IR-/polyfusion bout à
bout et soudage électrique

Farbe
grau - RAL 7032

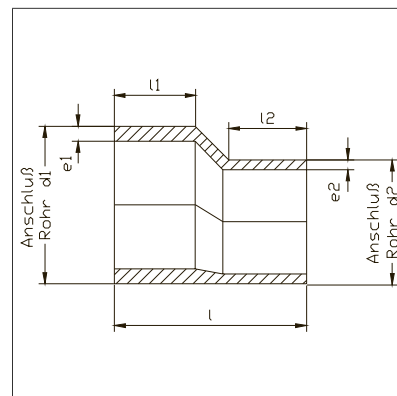
Colour
grey - RAL 7032

Couleur
gris - RAL 7032

Anmerkung
andere Abmessungen auf
Anfrage

Remark
other dimensions on request

Remarque
autres dimensions sur
demande



1.2.2

Art.code: PP---RE--LS--FG---GR09300---

0321

d1	d2	SDR 11	
mm	mm	€	Art.-Nr.
25	20	6,60	015000289
32	25	7,70	015000290
40	25	10,50	015000291
40	32	10,50	015000292
50	32	12,80	015000293
50	40	12,80	015000294
63	32	16,85	015000295
63	40	16,85	015000179
63	50	16,85	015000180
75	50	26,10	015000296
75	63	26,10	015000181
90	63	35,75	015000182
90	75	35,75	015000183
110	63	47,95	015000185
110	90	47,95	015000186
125	63	57,05	015000297
125	90	57,05	015000187
125	110	57,05	015000188
140	125	81,70	015000189
160	90	109,45	015000298
160	110	109,45	015000190
160	125	109,45	015000299
160	140	109,45	015000191
180	90	141,90	015000300
180	125	141,90	015000301
180	160	141,90	015000302
200	160	242,55	015000303
200	180	242,55	015000304
225	160	242,55	015000192
225	180	242,55	015000305
225	200	242,55	015000306

PP Reduktionen exzentrisch (SDR 11)

SIMONA

PP Reducers eccentric

PP Réductions excentriques

1.2.2

Art.code: PP-----RE--LS--FG---GR09300---

0321

d1	d2	SDR 11	
mm	mm	€	Art.-Nr.
250	225	318,00	015000193

PP Endkappen (SDR 17,6/11)

SIMONA

PP End caps
PP Bouchons

Werkstoff

PP-H AlphaPlus

Maße

In Anlehnung an
DIN EN ISO 15494/C

Ausführung

gespritzt, mit langem
Schweißende, für Stumpf-, IR-
und Elektromuffen-
schweißung

Farbe

grau - RAL 7032

Anmerkung

Ausführungen > d 225 mm
siehe Seite 48

Material

PP-H AlphaPlus

Dimensions

Acc. to
DIN EN ISO 15494/C

Execution

injected, with elongated
spigot, for butt welding, IR-
and electrofusion welding

Colour

grey - RAL 7032

Remark

Executions > d 225 mm
on page 48

Matériau

PP-H AlphaPlus

Dimensions

Selon
DIN EN ISO 15494/C

Exécution

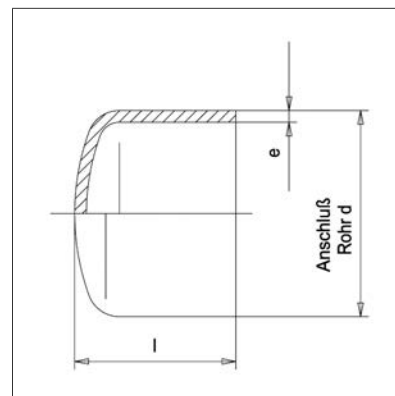
injectés, à branche allongée,
pour IR-/polyfusion bout à
bout et soudage électrique

Couleur

gris - RAL 7032

Remarque

Exécutions > d 225 mm
voir page 48



1.2.2

Art.code: PPH—KA—LS—FG—GR09300—

0321

d	SDR 17,6		SDR 11	
	€	Art.-Nr.	€	Art.-Nr.
20			6,80	019600135
25			7,30	019600113
32			9,40	013900093
40			11,20	019600034
50			14,25	019600030
63	18,85	019600036	19,10	019600037
75	35,35	013900094	35,10	019600031
90	42,70	019600038	42,85	019600039
110	54,45	019600040	54,50	019600032
125	62,30	019600025	62,40	019600041
140	77,80	019600042	78,55	019600043
160	81,95	019600050	82,10	019600051
180	112,95	019600044	112,95	019600045
200	140,50	019600046	140,90	019600026
225	167,80	019600047	167,80	019600048

PP Adapter mit Innengewinde (SDR 11)

SIMONA

PP Adaptors with threaded female end

PP Adaptateurs avec manchon taraudé femelle

1.2.2

Werkstoff

PP-H AlphaPlus

Maße

DIN EN ISO 15494/C

Ausführung

gespritzt, mit langem Schweißende, für Stumpf-, IR- und Elektromuffenschweißung

Farbe

grau - RAL 7032

Anmerkung

mit zylindrischem Rohrgewinde Rp (nach DIN EN 10226/1), mit konischem Rohrgewinde NPT, mit Verstärkungsring aus verzinktem Stahl, als Dichtmittel empfehlen wir zwei Lagen starkes PTFE-Band

Material

PP-H AlphaPlus

Dimensions

DIN EN ISO 15494/C

Execution

injected, with elongated spigot, for butt welding, IR- and electrofusion welding

Colour

grey - RAL 7032

Remark

with cylindrical threaded female end Rp (acc. to DIN EN 10226/1), with conical threaded female end NPT, with reinforcement ring made of galvanised steel, double-layer PTFE tape recommended as sealant

Matériau

PP-H AlphaPlus

Dimensions

DIN EN ISO 15494/C

Exécution

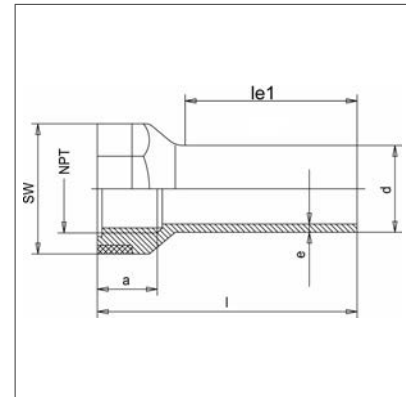
injectés, à branche allongée, pour IR-/polyfusion bout à bout et soudage électrique

Couleur

gris - RAL 7032

Remarque

avec manchon cylindrique taraudé femelle Rp (selon DIN EN 10226/1), avec manchon conique taraudé femelle NPT, avec renfort en acier galvanisé, comme joint, nous recommandons deux couches de ruban PTFE épais



Art.code: PPH—AD—LSIG-FG-RP—GR09300—

0321

d	RP	SDR 11	
mm	"	€	Art.-Nr.
20	1/2	12,45	018800001
25	3/4	14,05	018800002
32	1	18,25	018800003
40	1 1/4	20,65	018800004
50	1 1/2	32,00	018800005
63	2	36,60	018800006

Art.code: PPH—AD—LSIG-FG-NPT-GR09300—

0321

d	NPT	SDR 11	
mm	"	€	Art.-Nr.
20	1/2	12,45	018800007
25	3/4	14,05	018800008
32	1	18,25	018800009
40	1 1/4	20,65	018800010
50	1 1/2	32,00	018800011
63	2	36,60	018800012

PP Adapter mit Außengewinde (SDR 11)

SIMONA

PP Adaptors with threaded male end
PP Adaptateurs avec manchon taraudé mâle

Werkstoff
PP-H AlphaPlus

Maße
DIN EN ISO 15494/C

Ausführung
gespritzt, mit langem
Schweißende, für Stumpf-, IR-
und Elektromuffen-
schweißung

Farbe
grau - RAL 7032

Anmerkung
mit konischem Rohraußen-
gewinde R (nach DIN EN
10226/1),
mit konischem
Rohraußengewinde NPT,
als Dichtmittel empfehlen wir
zwei Lagen starkes
PTFE-Band

Material
PP-H AlphaPlus

Dimensions
DIN EN ISO 15494/C

Execution
injected, with elongated
spigot, for butt welding, IR-
and electrofusion welding

Colour
grey - RAL 7032

Remark
with conical threaded
male end R (acc. to
DIN EN 10226/1),
with conical threaded
male end NPT,
double-layer PTFE tape
recommended as sealant

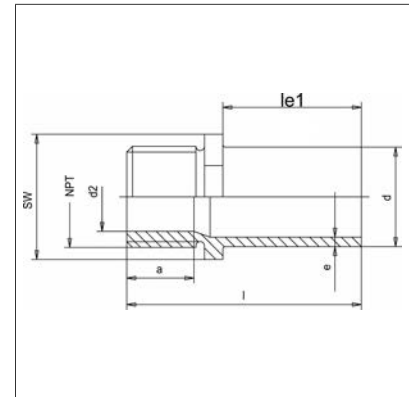
Matériau
PP-H AlphaPlus

Dimensions
DIN EN ISO 15494/C

Exécution
injectés, à branche allongée,
pour IR-/polyfusion bout à
bout et soudage électrique

Couleur
gris - RAL 7032

Remarque
avec manchon conique
taraudé mâle R (selon DIN EN
10226/1),
avec manchon conique
taraudé mâle NPT,
comme joint, nous
recommandons deux couches
de ruban PTFE épais



1.2.2

Art.code: PPH-----AD--LSAG-FG-R--GR09300--

0321

d	R	SDR 11	
mm	"	€	Art.-Nr.
20	1/2	9,70	018900001
25	3/4	11,75	018900002
32	1	14,85	018900003
40	1 1/4	16,60	018900004
50	1 1/2	28,20	018900005
63	2	33,25	018900006

Art.code: PPH-----AD--LSAG-FG-NPT-GR09300--

0321

d	NPT	SDR 11	
mm	"	€	Art.-Nr.
20	1/2	9,70	018900007
25	3/4	11,75	018900008
32	1	14,85	018900009
40	1 1/4	16,60	018900010
50	1 1/2	28,20	018900011
63	2	33,25	018900012

PP Verschraubungen, mit EPDM Dichtung

SIMONA

(SDR 11)

PP Unions, with EPDM seal

PP Raccords unions, avec joint EPDM

1.2.2

Werkstoff

PP-H AlphaPlus
EPDM (Dichtung)

Maße

DIN EN ISO 15494/C

Ausführung

gespritzt, mit langem Schweißende, für Stumpf-, IR- und Elektromuffenschweißung, Überwurfmutter und Einschraubteil mit konischem Rohrgewinde R (nach DIN EN 10226/1)

Farbe

grau - RAL 7032

Anmerkung

max. zulässiger Betriebsüberdruck bei Wasser + 20 °C 8 bar

Material

PP-H AlphaPlus
EPDM (seal)

Dimensions

DIN EN ISO 15494/C

Execution

injected, with elongated spigot, for butt welding, IR- and electrofusion welding, union and union bush with conical thread R (acc. to DIN EN 10226/1)

Colour

grey - RAL 7032

Remark

max. admissible operating overpressure for water at + 20 °C up to 8 bar

Matériau

PP-H AlphaPlus
EPDM (joint)

Dimensions

DIN EN ISO 15494/C

Exécution

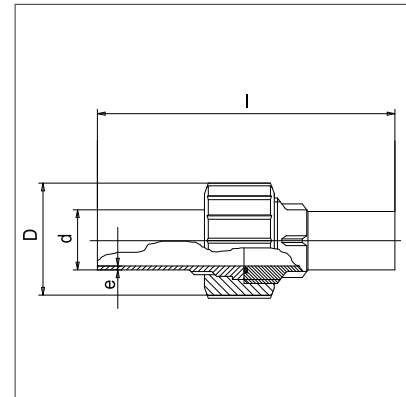
injectés, à branche allongée, pour IR-/polyfusion bout à bout et soudage électrique, écrou-raccord avec manchon conique taraudé R (selon DIN EN 10226/1)

Couleur

gris - RAL 7032

Remarque

pression de service max. admissible pour l'eau à + 20 °C jusqu'à 8 bar



Art.code: PPH-----VE--LSEPDFG---GR09300---

0321

d	R	SDR 11	
mm	"	€	Art.-Nr.
20	1	23,80	019500007
25	1 1/4	26,45	019500008
32	1 1/2	30,75	019500009
40	2	41,30	019500010
50	2 1/4	56,70	019500011
63	2 3/4	86,80	019500012

PP Verschraubungen, mit FPM Dichtung (SDR 11)

SIMONA

PP Unions, with FPM seal

PP Raccords unions, avec joint FPM

Werkstoff

PP-H AlphaPlus
FPM (Dichtung)

Maße

DIN EN ISO 15494/C

Ausführung

gespritzt, mit langem Schweißende, für Stumpf-, IR- und Elektromuffenschweißung, Überwurfmutter und Einschraubteil mit konischem Rohrgewinde R (nach DIN EN 10226/1)

Farbe

grau - RAL 7032

Anmerkung

max. zulässiger Betriebsüberdruck bei Wasser + 20 °C 8 bar

Material

PP-H AlphaPlus
FPM (seal)

Dimensions

DIN EN ISO 15494/C

Execution

injected, with elongated spigot, for butt welding, IR- and electrofusion welding, union and union bush with conical thread R (acc. to DIN EN 10226/1)

Colour

grey - RAL 7032

Remark

max. admissible operating overpressure for water at + 20 °C up to 8 bar

Matériau

PP-H AlphaPlus
FPM (joint)

Dimensions

DIN EN ISO 15494/C

Exécution

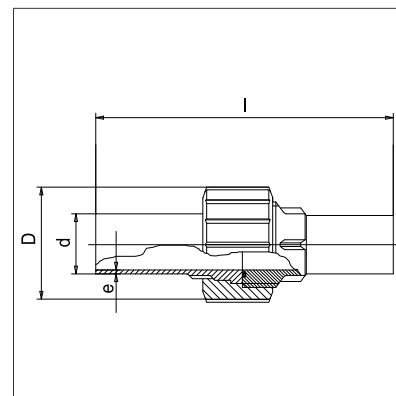
injectés, à branche allongée, pour IR-/polyfusion bout à bout et soudage électrique, écrou-raccord avec manchon conique taraudé R (selon DIN EN 10226/1)

Couleur

gris - RAL 7032

Remarque

pression de service max. admissible pour l'eau à + 20 °C jusqu'à 8 bar



1.2.2

Art.code: PPH-----VE--LSFPMFG---GR09300---

0321

d	R	SDR 11	
mm	"	€	Art.-Nr.
20	1	31,60	019500013
25	1 1/4	35,15	019500014
32	1 1/2	42,85	019500015
40	2	58,30	019500016
50	2 1/4	82,40	019500017
63	2 3/4	116,30	019500018

PP Kompensatoren

PP Compensators

PP Compensateurs de dilatation

SIMONA

1.2.2

Werkstoff

PP-H AlphaPlus
NBR (Dichtung)

Maße

Flanschanschlüsse nach
DIN EN 1092/1 (ersetzt ISO
DIN 2501) gebohrt für PN 10

Ausführung

geschweißt

Farbe

grau - RAL 7032

Material

PP-H AlphaPlus
NBR (seal)

Dimensions

flange connections acc. to
DIN EN 1092/1 (replaces ISO
DIN 2501) drilled for
PN 10

Execution

welded

Colour

grey - RAL 7032

Matériau

PP-H AlphaPlus
NBR (joint)

Dimensions

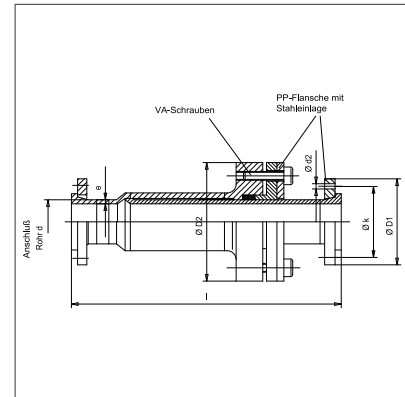
brides de raccordement selon
DIN EN 1092/1 (remplace
ISO DIN 2501) percées pour
PN 10

Exécution

soudés

Couleur

gris - RAL 7032



Art.code: PP-----KV-----NBR---GR09300---

0324

d	€	Art.-Nr.
mm		
63	925,00	015200003
75	1.021,90	015200004
90	1.117,05	015200005
110	1.294,65	015200001
125	1.502,25	015200006
140	1.622,40	015200007
160	1.758,70	015200008
180	1.982,60	015200009
200	2.326,50	015200010
225	2.643,90	015200002
250	2.929,60	015200011
280	3.053,95	015200012
315	3.374,00	015200013
355	5.543,20	015200014
400	6.816,20	015200015

■	1 PP	1.2 PP Rohrformteile PP Fittings PP Raccords	1.2.3
		1.2.3 PP Formteile für Muffenschweißung PP Fittings for socket welding PP Raccords pour soudage par emboîtement	
		PP Winkel PP Elbows PP Coudes	86
		PP Bundbuchsen für Losflansche ISO/DIN PP Stub flanges for socket welding for loose flange ISO/DIN PP Collets pour brides mobiles ISO/DIN	87
		PP Bundbuchsen für Losflansche ANSI PP Stub flanges for socket welding for loose flange ANSI PP Collets pour brides mobiles ANSI	88
		PP T-Stücke PP Tees PP Tés	89
		PP Muffen PP Sockets PP Manchons	90
		PP Reduktionen zentrisch PP Reducers concentric PP Réductions concentriques	91
		PP Endkappen PP End caps PP Bouchons	92
		PP Verschraubungen mit konischem Rohrgewinde R PP Unions with conical thread R PP Raccords unions avec manchon conique taraudé R	93
		PP Adapter mit Innengewinde Rp PP Adaptors with threaded female end Rp PP Adaptateurs avec manchon taraudé femelle Rp	94
		PP Adapter mit Außengewinde R PP Adaptors with threaded male end R PP Adaptateurs avec manchon taraudé mâle R	95

PP Winkel

PP Elbows
PP Coudes

SIMONA

1,2,3

Werkstoff
PP-H AlphaPlus

Maße
DIN EN ISO 15494/C

Ausführung
gespritzt, für
Muffenschweißung

Farbe
grau - RAL 7032

Material
PP-H AlphaPlus

Dimensions
DIN EN ISO 15494/C

Execution
injected, for socket welding

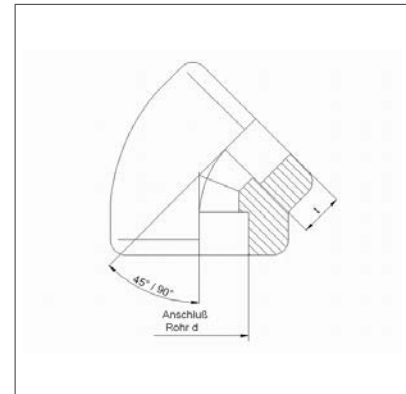
Colour
grey - RAL 7032

Matériau
PP-H AlphaPlus

Dimensions
DIN EN ISO 15494/C

Exécution
injectés, pour soudage
par emboîtement

Couleur
gris - RAL 7032



Art.code: PPH-----WI-90-MS-FG-----GR09300---

0322

d mm	Winkel °	PN 12,5	
		€	Art.-Nr.
20	90	5,30	010200083
25	90	5,90	010200084
32	90	7,30	010200085
40	90	8,15	010200086
50	90	16,40	010200087
63	90	20,90	010200088
75	90	51,25	010200089
90	90	62,95	010200090
110	90	94,25	010200091

Art.code: PPH-----WI-45-MS-FG-----GR09300---

0322

d mm	Winkel °	PN 12,5	
		€	Art.-Nr.
20	45	7,30	010200092
25	45	8,15	010200093
32	45	9,05	010200094
40	45	10,95	010200095
50	45	14,05	010200096
63	45	18,85	010200097
75	45	39,50	010200098
90	45	58,80	010200099
110	45	86,80	010200100

PP Bundbuchsen für Losflansche ISO/DIN

SIMONA

PP Stub flanges for socket welding for loose flange ISO/DIN

PP Collets pour brides mobiles ISO/DIN

Werkstoff
PP-H AlphaPlus / PP-R

Maße
DIN EN ISO 15494/C

Ausführung
gespritzt, für
Muffenschweißung,
Dichtfläche gerillt

Farbe
grau - RAL 7032

Material
PP-H AlphaPlus / PP-R

Dimensions
DIN EN ISO 15494/C

Execution
injected, for socket welding,
serrated flange face

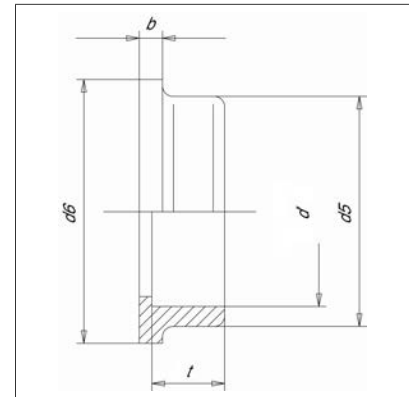
Colour
grey - RAL 7032

Matériau
PP-H AlphaPlus / PP-R

Dimensions
DIN EN ISO 15494/C

Exécution
injectés, pour soudage par
emboîtement, surface
détanche rainurée

Couleur
gris - RAL 7032



1.2.3

Art.code: PPH-----BU--MSFD-FG-DN-GR09300---

0322

d	PN 12,5		
	Material	€	Art.-Nr.
20	PP-H	3,95	015600043
25	PP-H	4,10	015600044
32	PP-H	4,40	015600024
40	PP-H	5,40	015600045
50	PP-H	6,00	015600046
63	PP-H	8,10	015600025
75	PP-R	16,90	015600017
90	PP-R	26,05	015600018
110	PP-R	38,75	015600019

PP Bundbuchsen für Losflansche ANSI

SIMONA

PP Stub flanges for socket welding for loose flange ANSI

PP Collets pour brides mobiles ANSI

1.2.3

Werkstoff

PP-H AlphaPlus / PP-R

Maße

DIN EN ISO 15494/C

Ausführung

gespritzt, für
Muffenschweißung,
Dichtfläche gerillt

Farbe

grau - RAL 7032

Material

PP-H AlphaPlus / PP-R

Dimensions

DIN EN ISO 15494/C

Execution

injected, for socket welding,
serrated flange face

Colour

grey - RAL 7032

Matériau

PP-H AlphaPlus / PP-R

Dimensions

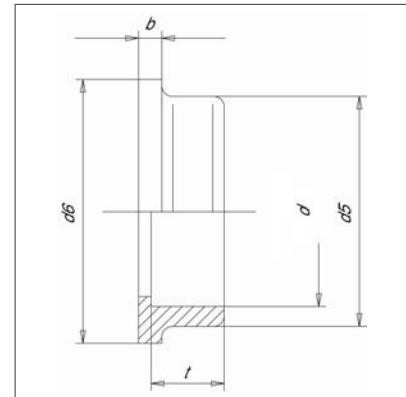
DIN EN ISO 15494/C

Exécution

injectés, pour soudage par
emboîtement, surface
détanche rainurée

Couleur

gris - RAL 7032



Art.code: PPH—BU—MSFD-FG—AN-GR09300—

0322

d		PN 12,5		
mm	Material	€	Art.-Nr.	
20	PP-H	4,80	015600102	
25	PP-H	4,55	015600103	
32	PP-H	5,30	015600060	
40	PP-H	6,45	015600101	
50	PP-H	7,30	015600104	
63	PP-H	9,70	015600105	
75	PP-R	20,35	015600052	
90	PP-R	31,05	015600053	
110	PP-R	46,45	015600023	

PP T-Stücke

PP Tees
PP Tés

SIMONA

Werkstoff

PP-H AlphaPlus

Maße

DIN EN ISO 15494/C

Ausführung

gespritzt, für
Muffenschweißung

Farbe

grau - RAL 7032

Material

PP-H AlphaPlus

Dimensions

DIN EN ISO 15494/C

Execution

injected, for socket welding

Colour

grey - RAL 7032

Matériau

PP-H AlphaPlus

Dimensions

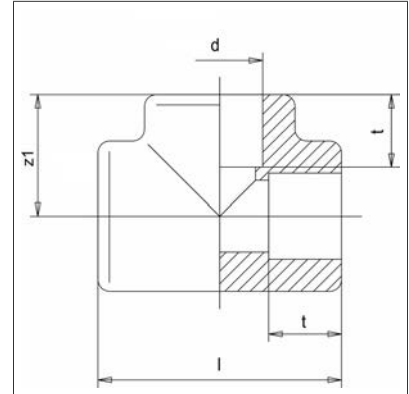
DIN EN ISO 15494/C

Exécution

injectés, pour soudage
par emboîtement

Couleur

gris - RAL 7032



1.2.3

Art.code: PPH-----TS--MS--FG--GR09300--

0322

d	PN 12,5		Art.-Nr.
mm	€		
20	5,90		020500015
25	6,60		020500016
32	7,55		020500017
40	9,05		020500018
50	16,10		020500019
63	21,85		020500020
75	54,20		020500021
90	84,00		020500022
110	112,35		020500023

PP Muffen

PP Sockets
PP Manchons

SIMONA

1,2,3

Werkstoff
PP-H AlphaPlus

Maße
DIN EN ISO 15494/C

Ausführung
gespritzt, für
Muffenschweißung

Farbe
grau - RAL 7032

Material
PP-H AlphaPlus

Dimensions
DIN EN ISO 15494/C

Execution
injected, for socket welding

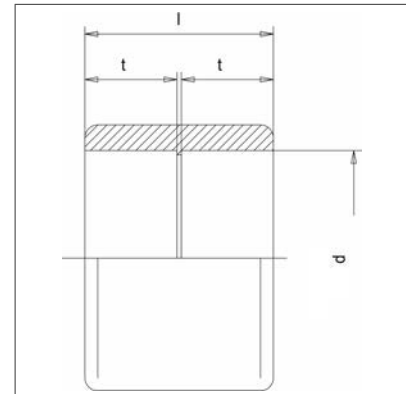
Colour
grey - RAL 7032

Matériau
PP-H AlphaPlus

Dimensions
DIN EN ISO 15494/C

Exécution
injectés, pour soudage
par emboîtement

Couleur
gris - RAL 7032



Art.code: PPH—MU—MS—FG—GR09300—

0322

d	PN 12,5		Art.-Nr.
mm	€		
20	3,85		014200018
25	4,10		014200019
32	4,95		014200020
40	5,65		014200021
50	10,45		014200022
63	15,50		014200023
75	21,35		014200024
90	30,20		014200025
110	51,75		014200026

PP Reduktionen zentrisch

SIMONA

PP Reducers concentric

PP Réductions concentriques

Werkstoff

PP-H AlphaPlus

Maße

DIN EN ISO 15494/C

Ausführung

gespritzt, für Muffenschweißung

Farbe

grau - RAL 7032

Material

PP-H AlphaPlus

Dimensions

DIN EN ISO 15494/C

Execution

injected, for socket welding

Colour

grey - RAL 7032

Matériau

PP-H AlphaPlus

Dimensions

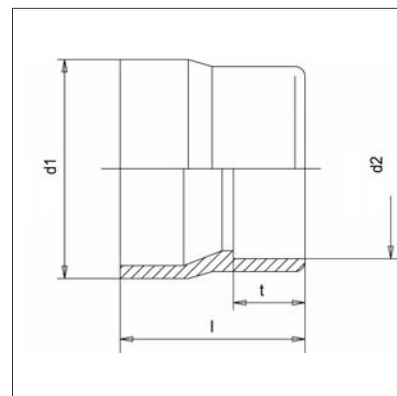
DIN EN ISO 15494/C

Exécution

injectées, pour soudage par emboîtement

Couleur

gris - RAL 7032



1.2.3

Art.code: PPH-----RZ--MS--FG--GR09300---

0322

d1	d2	PN 12,5	
mm	mm	€	Art.-Nr.
25	20	5,00	014900394
32	20	5,45	014900991
32	25	5,90	014900395
40	20	7,20	014900992
40	25	7,20	014900396
40	32	7,20	014900397
50	20	8,35	014900993
50	32	8,90	014900398
50	40	8,90	014900399
63	25	10,15	014900995
63	32	10,90	014900400
63	40	10,15	014900996
63	50	10,90	014900401
75	63	18,65	014900402
90	63	25,65	014900403
90	75	25,65	014900404
110	90	35,00	014900405

PP Endkappen

PP End caps
PP Bouchons

SIMONA

1,2,3

Werkstoff
PP-H AlphaPlus

Maße
DIN EN ISO 15494/C

Ausführung
gespritzt, für
Muffenschweißung

Farbe
grau - RAL 7032

Material
PP-H AlphaPlus

Dimensions
DIN EN ISO 15494/C

Execution
injected, for socket welding

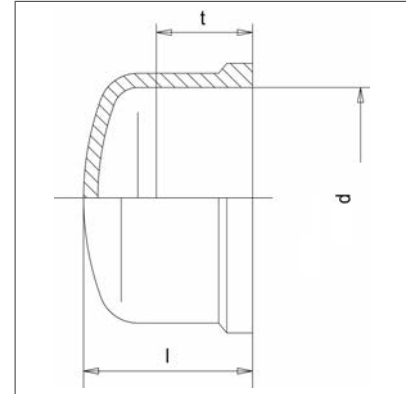
Colour
grey - RAL 7032

Matériau
PP-H AlphaPlus

Dimensions
DIN EN ISO 15494/C

Exécution
injectés, pour soudage
par emboîtement

Couleur
gris - RAL 7032



Art.code: PPH—KA—MS—FG—GR09300—

0322

d	PN 12,5		Art.-Nr.
mm	€		
20	5,00		020600006
25	5,45		020600007
32	5,85		020600008
40	7,30		020600026
50	9,65		020600009
63	13,00		020600010
75	26,45		020600027
90	37,25		020600011
110	50,50		020600012

PP Verschraubungen mit konischem Rohrgewinde R (SDR 11)

SIMONA

PP Unions with conical thread R

PP Raccords unions avec manchon conique taraudé R

Werkstoff

PP-H AlphaPlus
EPDM (Dichtung)

Maße

DIN EN ISO 15494/C

Ausführung

gespritzt, für Muffenschweißung, Überwurfmutter und Einschraubteil mit konischem Rohrgewinde R (nach DIN EN 10226/1)

Farbe

grau - RAL 7032

Anmerkung

FPM-Dichtung auf Anfrage, max. zulässiger Betriebsdruck bei Wasser + 20 °C 8 bar

Material

PP-H AlphaPlus
EPDM (seal)

Dimensions

DIN EN ISO 15494/C

Execution

injected, for socket welding, union and union bush with conical thread R (acc. to DIN EN 10226/1)

Colour

grey - RAL 7032

Remark

FPM seal on request, max. admissible operating overpressure for water at + 20 °C up to 8 bar

Matériau

PP-H AlphaPlus
EPDM (joint)

Dimensions

DIN EN ISO 15494/C

Exécution

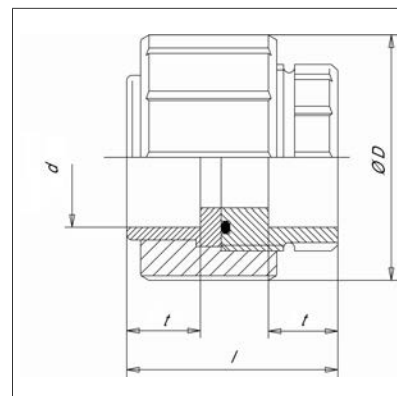
injectés, pour soudage par emboîtement, écrou-raccord avec manchon conique taraudé R (selon DIN EN 10226/1)

Couleur

gris - RAL 7032

Remarque

Joint en FPM sur demande, Pression de service max. admissible pour l'eau à + 20 °C jusqu'à 8 bar



1.2.3

Art.code: PPH-----VE--MSEPDPG---GR09300---

0322

		SDR 11	
d	R	€	Art.-Nr.
mm	"		
20	1	30,40	010700066
25	1 1/4	34,50	010700067
32	1 1/2	41,15	010700068
40	2	56,70	010700069
50	2 1/4	86,75	010700070
63	2 3/4	106,90	010700071

PP Adapter mit Innengewinde Rp (SDR 11)

SIMONA

PP Adaptors with threaded female end Rp

PP Adaptateurs avec manchon taraudé femelle Rp

1.2.3

Werkstoff

PP-H AlphaPlus

Maße

DIN EN ISO 15494/C

Ausführung

gespritzt, für Muffenschweißung

Farbe

grau - RAL 7032

Anmerkung

mit zylindrischem Rohrrinnen-
gewinde Rp (nach DIN EN
10226/1),
mit Verstärkungsring aus
verzinktem Stahl,
als Dichtmittel empfehlen wir
zwei Lagen starkes
PTFE-Band,
Ausführung mit NPT-Gewinde:
Verwendung von PP Adapter
NPT (siehe Seite 80) und PP
Muffe (siehe Seite 90)

Material

PP-H AlphaPlus

Dimensions

DIN EN ISO 15494/C

Execution

injected, for socket welding

Colour

grey - RAL 7032

Remark

with cylindric threaded female
end Rp (acc. to DIN EN
10226/1),
with reinforcement-ring made
of galvanised steel,
double-layer PTFE tape
recommended as sealant,
execution with NPT-thread:
use of PP Adaptors NPT (see
page 80) and PP Sockets (see
page 90)

Matériau

PP-H AlphaPlus

Dimensions

DIN EN ISO 15494/C

Exécution

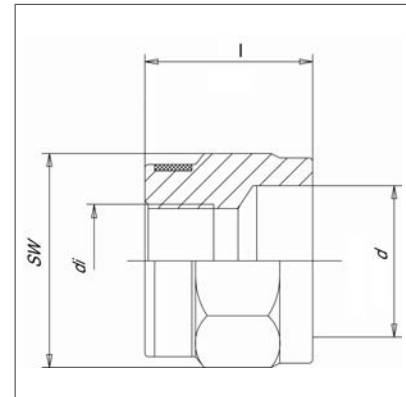
injectés, pour soudage
par emboîtement

Couleur

gris - RAL 7032

Remarque

avec manchon cylindrique
taraudé femelle Rp (selon DIN
EN 10226/1),
comme joint, nous
recommandons deux couches
de ruban PTFE épais,
exécution avec manchon NPT:
de l'utilisation de PP
Adaptateurs NPT (voir page
80) et PP Manchons (voir
page 90)



Art.code: PPH-----GM--MSIG-FG---GR09300---

0322

		SDR 11	
d	RP	€	Art.-Nr.
mm	"		
20	1/2	12,20	01400026
25	3/4	14,10	01400027
32	1	18,05	01400028
40	1 1/4	19,30	01400037
50	1 1/2	31,75	01400036
63	2	36,30	01400041

PP Adapter mit Außengewinde R (SDR 11)

SIMONA

PP Adaptors with threaded male end R

PP Adaptateurs avec manchon taraudé mâle R

Werkstoff
PP-R

Maße
DIN EN ISO 15494/C

Ausführung
gespritzt, für
Muffenschweißung

Farbe
grau - RAL 7032

Anmerkung
mit konischem Rohraußen-
gewinde R (nach DIN EN
10226/1),
als Dichtmittel empfehlen wir
zwei Lagen starkes
PTFE-Band,
Ausführung mit NPT-Gewinde:
Verwendung von PP Adapter
NPT (siehe Seite 81) und PP
Muffe (siehe Seite 90)

Material
PP-R
Dimensions
DIN EN ISO 15494/C

Execution
injected, for socket welding

Colour
grey - RAL 7032

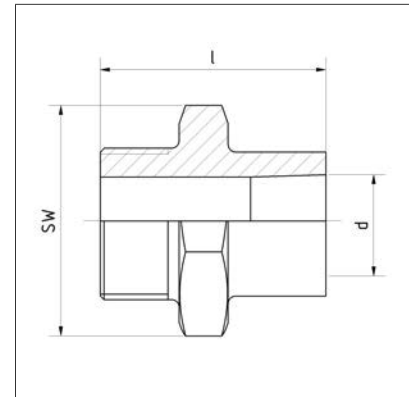
Remark
with conical threaded male
end R (acc. to DIN EN
10226/1),
with NPT-thread on request,
double-layer PTFE tape
recommended as sealant,
execution with NPT-thread:
Use of PP Adaptors NPT (see
page 81) and PP Sockets (see
page 90)

Matériau
PP-R
Dimensions
DIN EN ISO 15494/C

Exécution
injectés, pour soudage
par emboîtement

Couleur
gris - RAL 7032

Remarque
avec manchon conique
taraudé mâle R (selon DIN EN
10226/1),
comme joint, nous
recommandons deux couches
de ruban PTFE épais,
exécution avec manchon NPT:
de l'utilisation de PP
Adaptateurs NPT (voir page
81) et PP Manchons (voir
page 90)



1.2.3

Art.code: PP-----AD-MSAG-FG---GR09300---

0322

		SDR 11	
d	R	€	Art.-Nr.
mm	"		
20	1/2	9,65	010700030
25	3/4	11,75	010700035
32	1	14,70	010700032
40	1 1/4	17,15	010700058
50	1 1/2	28,10	010700027
63	2	33,10	010700059

■ **1 PP**

1.2 PP Rohrformteile

PP Fittings
PP Raccords

1.2.4

1.2.4 PP Elektroschweißformteile

PP Electrofusion fittings
PP Raccords électrosoudables

PP Elektroschweißmuffen - Druck PN 12,5
PP Electrofusion sockets - pressure PN 12,5
PP Manchons électrosoudables - pression PN 12,5

98

PP Elektroschweißmuffen - Druck PN 12,5

SIMONA

PP Electrofusion sockets - pressure PN 12,5

PP Manchons électrosoudables - pression PN 12,5

1.2.4

Werkstoff

PP-R

Ausführung

gespritzt,
bis 63 mm geeignet für Rohre
SDR 11,
> 75 mm geeignet für Rohre
SDR 17 bis SDR 11

Farbe

grau

Anmerkung

Anschlusskontakte: 4,0 mm

Material

PP-R

Execution

injected,
suitable up to 63 mm for
pipes SDR 11,
> 75 mm suitable for pipes
SDR 17 up to SDR 11

Colour

grey

Remark

connection contact: 4.0 mm

Matériau

PP-R

Exécution

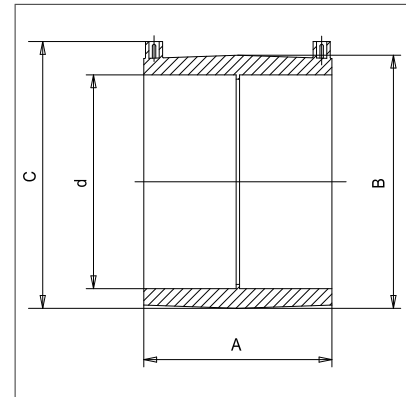
injectés,
approprié jusqu'à 63 mm
pour tubes SDR 11,
> 75 mm approprié pour
tubes SDR 17 jusqu'à SDR 11

Couleur

gris

Remarque

connectique: 4,0 mm



Art.code: PP-----MU--EMDR-FG--GR09300---

0326

d	€	Art.-Nr.
mm		
20	15,80	014300072
25	17,65	014300073
32	18,45	014300074
40	19,85	014300075
50	30,50	014300076
63	32,20	014300077
75	45,30	014300078
90	60,35	014300066
110	73,45	014300079
125	101,30	014300121
140	117,05	014300082
160	135,00	014300080
180	200,25	014300122
200	231,90	014300123
225	283,50	014300124
250	702,05	010019057
280	956,40	010019058

■	2 PPs	2.1 PPs Rohre für Lüftungsleitungen	
		PPs Pipes for ventilation pipes PPs Tubes pour les conduits de ventilation	
		PPs Rohre PPs Pipes PPs Tubes	102
		PP-EL-s Rohre PP-EL-s Pipes PP-EL-s Tubes	103
		2.2 PPs Rohrformteile für Lüftungsleitungen	
		PPs fittings for ventilation pipes PPs Raccords pour les conduits de ventilation	
		PPs Bögen mit Muffen PPs Bends with sockets PPs Courbes avec manchons	106
		PPs Flanschadapter mit Muffen PPs Flange adaptors with sockets PPs Adaptateurs de bride avec manchons	108
		PPs T-Stücke mit Muffen PPs Tees with sockets PPs Tés avec manchons	109
		PPs Muffen PPs Sockets PPs Manchons	110
		PPs Reduktionen zentrisch mit Muffen PPs Reducers concentric with sockets PPs Réductions concentriques avec manchons	111
		PPs Endkappen mit Muffen PPs End caps with sockets PPs Bouchons avec manchons	113
		PPs Drosselklappen mit Muffen, Einstellung in Stufen PPs Volume control dampers with sockets, with adjustment in increments PPs Clapets d'arrêt industriel avec manchons, avec réglage par secteurs	114
		PPs Drosselklappen mit Muffen, stufenlos PPs Volume control dampers with sockets, infinitesimal adjustment PPs Clapets d'arrêt industriel avec manchons, réglage de précision continu	115
		PPs Fortlufthaube mit Muffen, Typ REDIFF PPs Exhaust Air Diffuser with sockets, type REDIFF PPs Pot d'échappement d'air avec manchons, type REDIFF	116
		PPs Kugelmanschette, Verbindung mit Spannbändern PPs Spherical-sleeves for clip band connection PPs Manchette souples, Connexion avec colliers de fixation	117
		PPs Kugelmanschette, Flanschverbindung PPs Spherical-sleeves with flanges PPs Manchette souples avec brides	118

■	2 PPs		
		2.1 PPs Rohre für Lüftungsleitungen	2.1
		PPs Pipes for ventilation pipes PPs Tubes pour les conduits de ventilation	
		PPs Rohre	102
		PPs Pipes PPs Tubes	
		PP-EL-s Rohre	103
		PP-EL-s Pipes PP-EL-s Tubes	

PPs Rohre

PPs Pipes
PPs Tubes

SIMONA

2.1

Werkstoff

PP schwerentflammbar (PPs)
nach DIN 4102 B1

Maße

Standardlänge 5 m,
Sonderlängen auf Anfrage

Farbe

grau - RAL 7037

Material

PP flame retardant (PPs) acc.
to DIN 4102 B1

Dimensions

Standard length 5 m,
Special lengths on request

Colour

grey - RAL 7037

Matériau

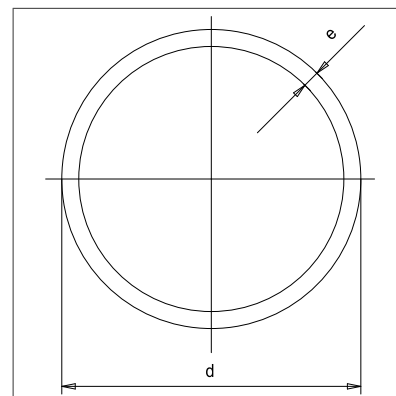
PP difficilement inflammable
(PPs) selon DIN 4102 B1

Dimensions

Longueur standard 5 m,
Longueurs spéciales sur
demande

Couleur

gris - RAL 7037



Art.code: PPS—RO—EX—GR09300—

0401

d	e/mm	kg/m	€/m	Art.-Nr.
32	3,0	0,279	4,15	01000823
40	3,0	0,356	4,45	01000824
50	3,0	0,453	5,05	01000825
63	3,0	0,580	6,60	01000826
75	3,0	0,696	7,05	01000827
90	3,0	0,841	8,40	01000828
110	3,0	1,040	10,25	01000830
125	3,0	1,180	11,75	01000831
140	3,0	1,330	13,10	01000832
160	3,0	1,520	14,50	01000833
180	3,0	1,710	17,55	01000834
200	3,0	1,910	18,65	01000835
225	3,5	2,510	24,95	01000836
250	3,5	2,790	27,65	01000837
280	4,0	3,540	35,95	01000839
315	5,0	4,940	52,55	01000840
355	5,0	5,580	59,60	01000841
400	6,0	7,520	80,30	01000842
450	7,0	9,840	130,30	01000843
500	8,0	12,500	165,35	01000844
560	8,0	14,000	185,10	01000845
630	10,0	19,600	250,95	01000846
710	12,0	26,400	329,50	010015407
800	12,0	29,800	421,80	010010302

PP-EL-s Rohre

PP-EL-s Pipes
PP-EL-s Tubes

SIMONA

Werkstoff

PP elektrisch leitfähig (PP-EL),
flammhemmend

Maße

Standardlänge 5 m,
Sonderlängen auf Anfrage

Farbe

schwarz

Material

PP electrically conductive
(PP-EL), flame retardant

Dimensions

Standard length 5 m,
Special lengths on request

Colour

black

Matériau

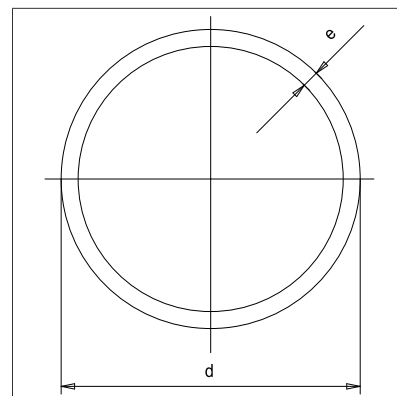
PP électro-conducteur
(PP-EL), difficilement
inflammable

Dimensions

Longueur standard 5 m,
Longueurs spéciales sur
demande

Couleur

noir



2.1

Art.code: PP-EL-S—RO—EX—SW09500—

0501

d	e/mm	kg/m	€/m	Art.-Nr.
75	3,0	0,864	22,45	010012111
90	3,0	1,050	27,25	010002884
110	3,0	1,290	33,55	010002885
125	3,0	1,470	38,15	010002886
160	3,0	1,890	49,10	010002887
180	3,0	2,130	55,35	010002888
200	3,0	2,370	61,55	010002889
250	3,5	3,470	90,10	010002890
280	4,0	4,400	114,20	010002979
315	5,0	6,140	159,35	010002891
400	6,0	9,340	242,40	010002892
500	8,0	15,500	402,20	010002980

■	2 PPs	2.2 PPs Rohrformteile für Lüftungsleitungen	2.2
		PPs fittings for ventilation pipes PPs Raccords pour les conduits de ventilation	
		PPs Bögen mit Muffen	106
		PPs Bends with sockets PPs Courbes avec manchons	
		PPs Flanschadapter mit Muffen	108
		PPs Flange adaptors with sockets PPs Adaptateurs de bride avec manchons	
		PPs T-Stücke mit Muffen	109
		PPs Tees with sockets PPs Tés avec manchons	
		PPs Muffen	110
		PPs Sockets PPs Manchons	
		PPs Reduktionen zentrisch mit Muffen	111
		PPs Reducers concentric with sockets PPs Réductions concentriques avec manchons	
		PPs Endkappen mit Muffen	113
		PPs End caps with sockets PPs Bouchons avec manchons	
		PPs Drosselklappen mit Muffen, Einstellung in Stufen	114
		PPs Volume control dampers with sockets, with adjustment in increments PPs Clapets d'arrêt industriel avec manchons, avec réglage par secteurs	
		PPs Drosselklappen mit Muffen, stufenlos	115
		PPs Volume control dampers with sockets, infinitesimal adjustment PPs Clapets d'arrêt industriel avec manchons, réglage de précision continu	
		PPs Fortlufthaube mit Muffen, Typ REDIFF	116
		PPs Exhaust Air Diffuser with sockets, type REDIFF PPs Pot d'échappement d'air avec manchons, type REDIFF	
		PPs Kugelmanschette, Verbindung mit Spannbändern	117
		PPs Spherical-sleeves for clip band connection PPs Manchette souples, Connexion avec colliers de fixation	
		PPs Kugelmanschette, Flanschverbindung	118
		PPs Spherical-sleeves with flanges PPs Manchette souples avec brides	

PPs Bögen mit Muffen

PPs Bends with sockets

PPs Courbes avec manchons

SIMONA

2.2

Werkstoff

PP schwerentflammbar (PPs)
nach DIN 4102 B1

Farbe

grau - RAL 7037

Anmerkung

segmentfrei, mit
Trennmarkierungen alle 15°,
30° und 60° auf Anfrage,
PE-EL, PP, PP-EL-s und
PVC auf Anfrage

Material

PP flame retardant (PPs)
acc. to DIN 4102 B1

Colour

grey - RAL 7037

Remark

seamless moulded,
with marking lines
every 15 degrees,
30° and 60° on request,
PE-EL, PP, PP-EL-s and
PVC on request

Matériau

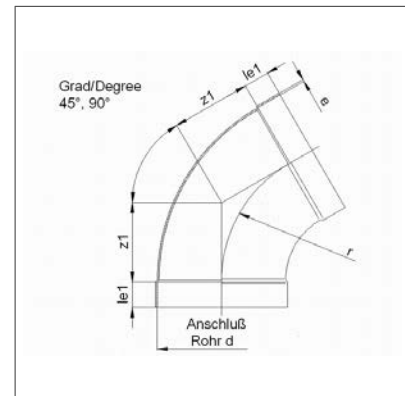
PP difficilement inflammable
(PPs) selon DIN 4102 B1

Couleur

gris - RAL 7037

Remarque

cintrés sans soudures,
repères de découpage
tous les 15 degrés,
30° et 60° sur
demande,
PE-EL, PP, PP-EL-s et
PVC sur demande



Art.code: PPS-----B0-90-LU-FG---GR09300---

0428

d	Winkel	€	Art.-Nr.
mm	°		
50	90	13,20	021800104
63	90	13,20	010100775
75	90	13,20	010100487
90	90	14,70	010100488
110	90	16,10	010100489
125	90	17,60	010100490
140	90	20,40	010100491
160	90	23,40	010100492
180	90	24,80	010100493
200	90	26,35	010100494
225	90	35,05	010100495
250	90	36,60	010100496
280	90	75,80	010100497
315	90	99,30	010100498
355	90	115,30	010100499
400	90	122,85	010100500
450	90	300,85	021800105
500	90	361,85	010100501
560	90	526,15	021800333
630	90	571,25	010100502

Art.code: PPS-----B0-45-LU-FG---GR09300---

0428

d	Winkel	€	Art.-Nr.
mm	°		
50	45	10,35	021800106
63	45	10,35	021800107
75	45	10,35	010100469

PPs Bögen mit Muffen

SIMONA

PPs Bends with sockets

PPs Courbes avec manchons

Art.code: PPS—B0-45-LU-FG—GR09300—

0428

d	Winkel	€	Art.-Nr.
mm	°		
90	45	10,35	010100470
110	45	10,35	010100471
125	45	11,65	010100472
140	45	16,10	010100473
160	45	19,10	010100474
180	45	20,40	010100475
200	45	21,90	010100476
225	45	26,35	010100477
250	45	29,20	010100478
280	45	65,85	010100479
315	45	76,00	010100480
355	45	89,05	010100481
400	45	96,50	010100482
450	45	202,80	010100759
500	45	257,05	021800108
560	45	340,55	021800354
630	45	393,60	021800109

PPs Flanschadapter mit Muffen

SIMONA

PPs Flange adaptors with sockets

PPs Adaptateurs de bride avec manchons

2.2

Werkstoff

PP schwerentflammbar (PPs)
nach DIN 4102 B1

Farbe

grau - RAL 7037

Anmerkung

PE-EL, PP, PP-EL-s und
PVC auf Anfrage

Material

PP flame retardant (PPs)
acc. DIN 4102 B1

Colour

grey - RAL 7037

Remark

PE-EL, PP, PP-EL-s and
PVC on request

Matériau

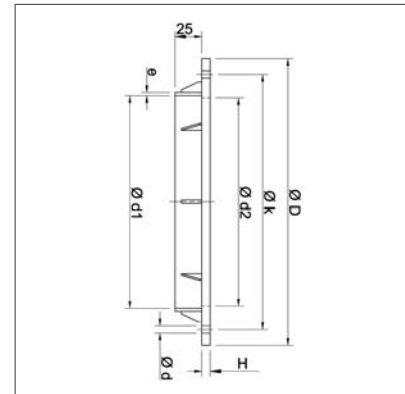
PP difficilement
inflammable (PPs) selon DIN
4102 B1

Couleur

gris - RAL 7037

Remarque

PE-EL, PP, PP-EL-s et
PVC sur demande



Art.code: PPS—MF—LU—GR09300—

0428

d	€	Art.-Nr.
mm		
50	8,85	020900047
63	10,35	020900048
75	10,35	020900013
90	10,35	020900014
110	10,35	020900001
125	11,65	020900002
140	11,65	020900009
160	14,70	020900003
180	16,10	020900010
200	17,60	020900004
225	17,60	020900005
250	19,10	020900006
280	20,40	020900011
315	21,90	020900007
355	23,40	020900012
400	26,35	020900008

PPs T-Stücke mit Muffen

SIMONA

PPs Tees with sockets

PPs Tés avec manchons

Werkstoff

PP schwerentflammbar (PPs)
nach DIN 4102 B1

Ausführung

gespritzt,
ausgehalst

Farbe

grau - RAL 7037

Anmerkung

PE-EL, PP, PP-EL-s und
PVC auf Anfrage

Material

PP flame retardant (PPs)
acc. to DIN 4102 B1

Execution

injected,
swept

Colour

grey - RAL 7037

Remark

PE-EL, PP, PP-EL-s and
PVC on request

Matériau

PP difficilement inflammable
(PPs) selon DIN 4102 B1

Exécution

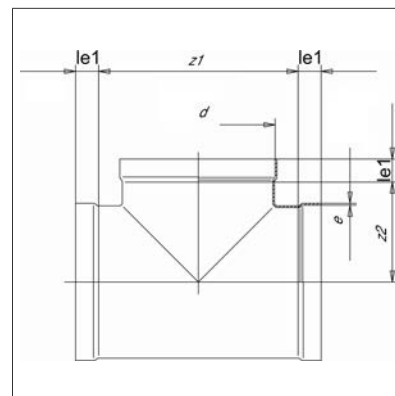
injectés,
dégorgée à chaud

Couleur

gris - RAL 7037

Remarque

PE-EL, PP, PP-EL-s et
PVC sur demande



Art.code: PPS—TS—LU—FG—GR09300—

0428

d	€	Art.-Nr.
mm		
50	26,05	022800001
63	29,10	022800002
75	38,30	010300243
90	43,80	010300244
110	46,65	010300245
125	56,90	010300246
140	68,65	010300327
160	59,90	010300247
180	81,80	010300328
200	74,60	010300248
225	106,55	010300249
250	105,20	010300250
280	139,15	010300329
315	173,75	010300251
355	214,75	010300330
400	250,45	010300331
450	311,45	022800021
500	330,00	022800022
560	430,75	022800023
630	723,60	022800024

PPs Muffen

PPs Sockets

PPs Manchons

SIMONA

2.2

Werkstoff

PP schwerentflammbar (PPs)
nach DIN 4102 B1

Farbe

grau - RAL 7037

Anmerkung

PE-EL, PP, PP-EL-s und
PVC auf Anfrage

Material

PP flame retardant (PPs)
acc. to DIN 4102 B1

Colour

grey - RAL 7037

Remark

PE-EL, PP, PP-EL-s and
PVC on request

Matériau

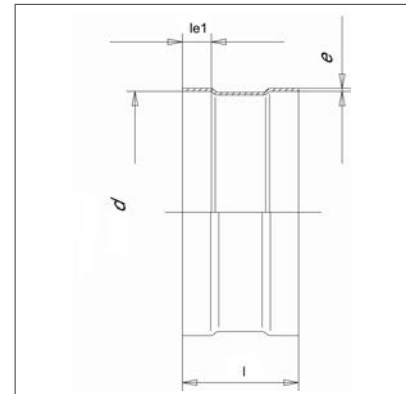
PP difficilement inflammable
(PPs) selon DIN 4102 B1

Couleur

gris - RAL 7037

Remarque

PE-EL, PP, PP-EL-s et
PVC sur demande



Art.code: PPS-----MU--LU--FG--GR09300---

0428

d	€	Art.-Nr.
mm		
50	8,85	020800079
63	8,85	020800043
75	8,85	020800007
90	8,85	020800008
110	8,85	020800009
125	10,35	020800010
140	10,35	020800011
160	11,65	020800012
180	11,65	020800013
200	13,20	020800014
225	14,70	020800015
250	17,60	020800016
280	19,10	020800040
315	20,40	020800017
355	39,45	020800018
400	42,30	020800019
450	52,60	020800041
500	56,90	020800044
560	145,85	020800045
630	135,15	020800046

PPs Reduktionen zentrisch mit Muffen

SIMONA

PPs Reducers concentric with sockets

PPs Réductions concentriques avec manchons

Werkstoff

PP schwerentflammbar (PPs)
nach DIN 4102 B1

Farbe

grau - RAL 7037

Anmerkung

PE-EL, PP, PP-EL-s und
PVC auf Anfrage

Material

PP flame retardant (PPs)
acc. to DIN 4102 B1

Colour

grey - RAL 7037

Remark

PE-EL, PP, PP-EL-s and
PVC on request

Matériau

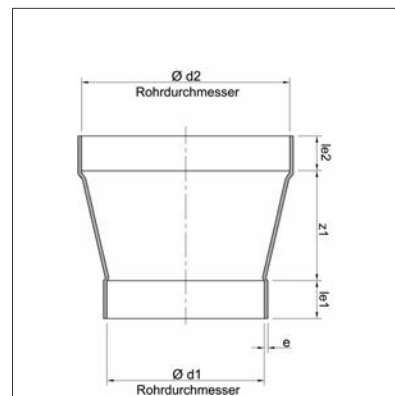
PP difficilement inflammable
(PPs) selon DIN 4102 B1

Couleur

gris - RAL 7037

Remarque

PE-EL, PP, PP-EL-s et
PVC sur demande



2.2

Art.code: PPS—RZ—LU—FG—GR09300—

0428

d1	d2	€	Art.-Nr.
mm	mm		
75	50	29,20	022600258
75	63	33,25	022600161
90	75	14,70	014900001
110	90	16,10	014900003
125	110	17,60	014900004
140	110	19,10	014900745
140	125	30,70	014900746
160	110	21,90	014900005
160	125	35,05	014900006
160	140	32,20	014900747
180	160	30,70	014900007
200	110	26,35	022600160
200	160	21,90	014900009
200	180	32,20	014900748
225	160	36,60	014900778
225	200	36,60	014900749
250	160	26,35	014900010
250	180	51,10	014900753
250	200	30,70	014900011
250	225	48,15	014900754
280	200	58,40	022600168
280	250	40,85	014900756
315	160	126,95	022600184
315	200	65,85	014900013
315	250	42,30	014900014
315	280	51,10	014900758
355	200	68,65	014900759
355	250	55,45	014900015
355	315	88,85	014900760
400	225	221,10	022600256
400	250	61,45	022600245

PPs Reduktionen zentrisch mit Muffen

SIMONA

PPs Reducers concentric with sockets

PPs Réductions concentriques avec manchons

2.2

Art.code: PPS—RZ—LU—FG—GR09300—

0428

d1	d2	€	Art.-Nr.
mm	mm		
400	315	61,45	014900016
400	355	61,45	014900763
450	250	70,15	022600240
450	315	70,15	022600169
450	400	87,75	022600015
500	315	76,00	022600170
500	450	113,95	022600016
560	450	310,10	022600239
630	450	353,85	010007014
630	560	319,40	022600172

PPs Endkappen mit Muffen

SIMONA

PPs End caps with sockets

PPs Bouchons avec manchons

Werkstoff

PP schwerentflammbar (PPs)
nach DIN 4102 B1

Farbe

grau - RAL 7037

Anmerkung

PE-EL, PP, PP-EL-s und
PVC auf Anfrage

Material

PP flame retardant (PPs)
acc. to DIN 4102 B1

Colour

grey - RAL 7037

Remark

PE-EL, PP, PP-EL-s and
PVC on request

Matériau

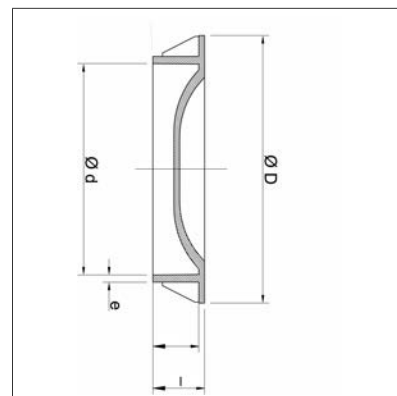
PP difficilement
inflammable (PPs) selon DIN
4102 B1

Couleur

gris - RAL 7037

Remarque

PE-EL, PP, PP-EL-s et
PVC sur demande



2.2

Art.code: PPS—KA—LU—FG—GR09300—

0428

d	€	Art.-Nr.
mm		
50	7,35	020100082
63	7,35	020100018
75	7,35	020100005
90	7,35	020100006
110	7,35	020100001
125	8,85	020100007
140	10,35	020100008
160	11,65	020100002
180	11,65	020100009
200	14,70	020100003
225	17,60	020100010
250	20,40	020100004
280	21,90	020100011
315	24,80	020100012
355	27,85	020100013
400	29,20	020100014
450	*	020100015
500	*	020100016
560	*	020100019
630	*	020100020

* auf Anfrage / on request / sur demande

PPs Drosselklappen mit Muffen, Einstellung in Stufen

SIMONA

PPs Volume control dampers with sockets, with adjustment in increments
 PPs Clapets d'arrêt industriel avec manchons, avec réglage par secteurs

2.2

Werkstoff
 PP schwerentflammbar (PPs)
 nach DIN 4102 B1

Material
 PP flame retardant (PPs)
 acc. to DIN 4102 B1

Matériau
 PP difficilement
 inflammable (PPs) selon
 DIN 4102 B1

Ausführung
 Antrieb:
 manuell mit Einstellung in
 Stufen

Execution
 actuator:
 manuellement avec réglage en
 incréments

Exécution
 entraînement:
 commande manuelle avec
 réglage par secteurs

Farbe
 grau - RAL 7037

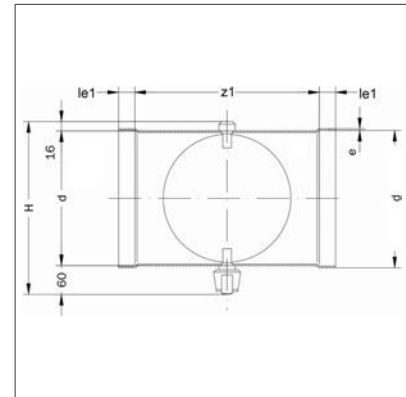
Colour
 grey - RAL 7037

Couleur
 gris - RAL 7037

Anmerkung
 mit elektrischem Antrieb auf
 Anfrage,
 Einstellung in Stufen (15°),
 PE-EL, PP, PP-EL-s und PVC
 auf Anfrage

Remark
 with electric actuator on
 request,
 adjustment in increments
 (15°),
 PE-EL, PP, PP-EL-s and PVC
 on request

Remarque
 avec entraînement électrique
 sur demande,
 réglage par secteurs (15°),
 PE-EL, PP, PP-EL-s et PVC sur
 demande



Art.code: PPS—DK—LUMANS—MU-GR09300—

0428

d	€	Art.-Nr.
mm		
50	36,60	021300044
63	42,30	017100015
75	43,80	017100001
90	48,15	017100002
110	49,60	017100003
125	53,95	017100004
140	55,45	017100011
160	56,90	017100005
180	59,90	017100006
200	65,85	017100007
225	67,15	017100008
250	71,55	017100009
280	77,40	017100012
315	72,15	017100010

PPs Drosselklappen mit Muffen, stufenlos

SIMONA

PPs Volume control dampers with sockets, infinitesimal adjustment

PPs Clapets d'arrêt industriel avec manchons, réglage de précision continu

Werkstoff

PP schwerentflammbar (PPs)
nach DIN 4102 B1

Ausführung

Antrieb:
stufenlose Einstellung

Farbe

grau - RAL 7037

Anmerkung

mit elektrischem Antrieb auf
Anfrage,
PE-EL, PP, PP-EL-s und PVC
auf Anfrage

Material

PP flame retardant (PPs)
acc. to DIN 4102 B1

Execution

actuator:
infinitesimal adjustment

Colour

grey - RAL 7037

Remark

with electric actuator on
request,
PE-EL, PP, PP-EL-s and PVC
on request

Matériau

PP difficilement
inflammable (PPs) selon
DIN 4102 B1

Exécution

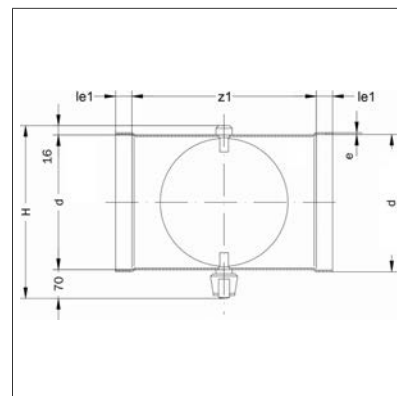
entraînement:
réglage de précision continu

Couleur

gris - RAL 7037

Remarque

avec entraînement électrique
sur demande,
PE-EL, PP, PP-EL-s et PVC sur
demande



2.2

Art.code: PPS—DK—LUMANSL—MU-GR09300—

0428

d	€	Art.-Nr.
mm		
50	46,65	022900069
63	52,60	022900070
75	59,90	022900071
90	67,15	022900072
110	73,10	022900073
125	76,00	022900074
140	77,40	022900075
160	77,40	022900076
180	86,25	022900077
200	87,75	022900078
225	96,50	022900079
250	97,85	022900080
280	105,20	022900081
315	110,95	022900082
355	124,20	022900083
400	133,95	022900084
450	*	010021419
500	*	010021420
560	*	010021421
630	*	010015419

* auf Anfrage / on request / sur demande

PPs Fortlufthaube mit Muffen, Typ REDIFF

SIMONA

PPs Exhaust Air Diffuser with sockets, type REDIFF

PPs Pot d'échappement d'air avec manchons, type REDIFF

2.2

Werkstoff

PP schwerentflammbar (PPs)
nach DIN 4102 B1

Farbe

grau - RAL 7037

Anmerkung

PE-EL, PP, PP-EL-s
und PVC auf Anfrage

Material

PP flame retardant (PPs)
acc. DIN 4102 B1

Colour

grey - RAL 7037

Remark

PE-EL, PP, PP-EL-s and
PVC on request

Matériau

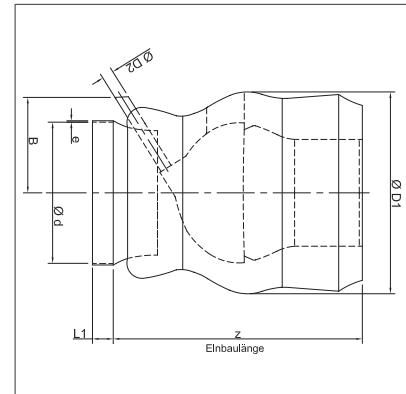
PP difficilement
inflammable (PPs) selon DIN
4102 B1

Couleur

gris - RAL 7037

Remarque

PE-EL, PP, PP-EL-s et
PVC sur demande



Art.code: PPS-----FLH-LU--RED-MU-GR09300---

0428

d	€	Art.-Nr.
mm		
110	242,60	010007201
125	271,70	010007204
140	308,85	010007206
160	348,60	010007207
180	377,75	010007208
200	396,20	010007209
225	439,95	010007210
250	339,35	010007211
280	548,55	010007212
315	589,75	010007213
355	645,35	010007214
400	689,10	010007215

PPs Kugelmanschette, Verbindung mit Spannbändern

SIMONA

PPs Spherical-sleeves for clip band connection

PPs Manchette souples, Connexion avec colliers de fixation

Werkstoff
PP Basis mit 70° shore

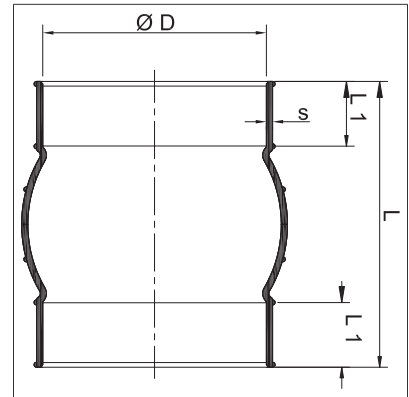
Material
PP basis with 70° shore

Matériau
PP base avec 70° shore

Farbe
grau - RAL 7037

Colour
grey - RAL 7037

Couleur
gris - RAL 7037



2.2

Art.code: PP-----MAN-LUKU-SB---GR09300---

0428

d	€	Art.-Nr.
mm		
50	27,95	010007346
63	33,45	010007347
75	34,80	010007348
90	36,20	010007349
110	37,55	010007350
125	40,30	010007352
140	41,85	010007353
160	44,55	010007354
200	50,20	010007355
250	57,05	010007356
315	64,05	010007357
400	79,30	010007358

PPs Kugelmanschette, Flanschverbindung

SIMONA

PPs Spherical-sleeves with flanges
PPs Manchette souples avec brides

2.2

Werkstoff
PP Basis mit 70° shore

Farbe
grau - RAL 7037

Anmerkung
selbstdichtend

Material
PP basis with 70° shore

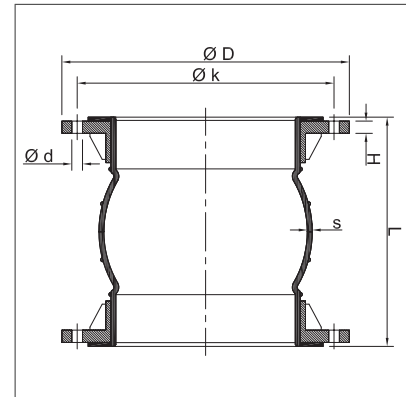
Colour
grey - RAL 7037

Remark
self-sealing

Matériau
PP base avec 70° shore

Couleur
gris - RAL 7037

Remarque
auto-étanche



Art.code: PP-----MAN-LUKU-FV-----GR09300---

0428

d	€	Art.-Nr.
mm		
50	58,40	010007363
63	59,20	010007364
75	61,35	010007365
90	64,05	010007366
110	84,85	010007367
125	91,95	010007368
140	95,95	010007369
160	98,80	010007370
200	107,05	010007371
250	119,70	010007372
315	152,45	010007373
400	170,95	010007374

■	3 PVDF	3.1 PVDF Rohre	
		PVDF Pipes PVDF Tubes	
		PVDF Druckrohre PVDF Pressure pipes PVDF Tubes de pression	122
		PVDF Linerrohre, ohne Vorbehandlung PVDF Liner pipes, without pretreated surface PVDF Tubes liner, sans traitement de surface	123
		PVDF Linerrohre, mit Vorbehandlung PVDF Liner pipes, with pretreated surface PVDF Tubes liner, avec surface traitée	124
		3.2 PVDF Rohrformteile	
		PVDF Fittings PVDF Raccords	
		3.2.1 PVDF Rohrformteile für IR-/Stumpfschweißung	
		PVDF Fittings for IR-/butt welding PVDF Raccords pour IR-soudage/polyfusion bout à bout	
		PVDF Winkel 90° PVDF Elbows 90° PVDF Coudes 90°	126
		PVDF Winkel 45° PVDF Elbows 45° PVDF Coudes 45°	127
		PVDF Bögen 90°, kurze Schweißenden PVDF Bends 90°, short spigots PVDF Courbes 90°, à branches courtes	128
		PVDF Bögen 90° PVDF Bends 90° PVDF Courbes 90°	129
		PVDF Vorschweißbunde für Losflansche ISO/DIN PVDF Stub flanges for loose flanges ISO/DIN PVDF Collets à souder pour brides tournantes ISO/DIN	130
		PVDF Vorschweißbunde für Losflansche ANSI PVDF Stub flanges for loose flanges ANSI PVDF Collets à souder pour brides tournantes ANSI	132
		PVDF T-Stücke PVDF Tees PVDF Tés	133
		PVDF Reduktionen zentrisch PVDF Reducers concentric PVDF Réductions concentriques	134
		PVDF Verschraubungen PVDF Unions PVDF Raccords unions	136
		PVDF Adapter mit Innengewinde PVDF Adaptors with threaded female end PVDF Adaptateurs avec manchon taraudé femelle	137
		PVDF Adapter mit Außengewinde R PVDF Adaptors with threaded male end R PVDF Adaptateurs avec manchon taraudé mâle R	138
		PVDF Adapter mit Außengewinde NPT PVDF Adaptors with threaded male end NPT PVDF Adaptateurs avec manchon taraudé mâle NPT	139

■	3 PVDF		
		3.2.2 PVDF Rohrformteile für Muffenschweißung	
		PVDF Fittings for socket welding PVDF Raccords pour soudage par emboîtement	
		PVDF Winkel	142
		PVDF Elbows PVDF Coudes	
		PVDF Bundbuchsen für Losflansche ISO/DIN	143
		PVDF Stub flanges for socket welding for loose flanges ISO/DIN PVDF Collets pour brides tournantes ISO/DIN	
		PVDF Bundbuchse für Losflansche ANSI	144
		PVDF Stub flanges for socket welding for loose flanges ANSI PVDF Collets pour brides tournantes ANSI	
		PVDF T-Stücke	145
		PVDF Tees PVDF Tés	
		PVDF Muffen	146
		PVDF Sockets PVDF Manchons	
		PVDF Reduktionen zentrisch	147
		PVDF Reducers concentric PVDF Réductions concentriques	
		PVDF Endkappen	149
		PVDF End caps PVDF Bouchons	
		PVDF Verschraubungen	150
		PVDF Unions PVDF Raccords unions	

■ 3 PVDF

3.1 PVDF Rohre

PVDF Pipes
PVDF Tubes

PVDF Druckrohre
PVDF Pressure pipes
PVDF Tubes de pression

PVDF Linerrohre, ohne Vorbehandlung
PVDF Liner pipes, without pretreated surface
PVDF Tubes liner, sans traitement de surface

PVDF Linerrohre, mit Vorbehandlung
PVDF Liner pipes, with pretreated surface
PVDF Tubes liner, avec surface traitée

3.1

122

123

124

PVDF Druckrohre (SDR 33/21)

SIMONA

PVDF Pressure pipes
PVDF Tubes de pression

3.1

Werkstoff
PVDF

Material
PVDF

Matériau
PVDF

Maße
ISO 10931
Standardlänge 5 m,
Sonderlängen auf Anfrage

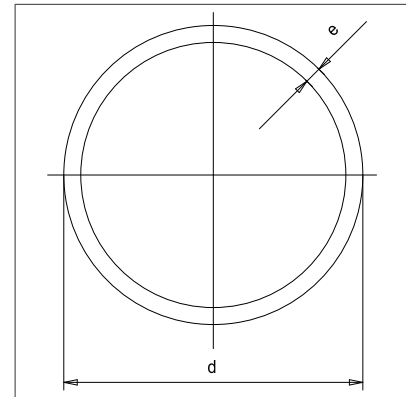
Dimensions
ISO 10931
Standard length 5 m,
Special lengths on request

Dimensions
ISO 10931
Longueur standard 5 m,
Longueurs spéciales sur
demande

Farbe
natur

Colour
naturel

Couleur
naturel



Art.code: PVDF—RO—EX—NA09150—

0601

d	SDR 33				SDR 21			
	e[mm]	kg/m	€/m	Art.-Nr.	e[mm]	kg/m	€/m	Art.-Nr.
16					1,9	0,163	13,90	010000956
20					1,9	0,210	21,40	010000957
25					1,9	0,269	27,15	010000958
32					2,4	0,435	43,75	010000959
40					2,4	0,553	56,50	010000960
50					3,0	0,850	85,00	010000961
63	2,0	0,748	94,75	010000962	3,0	1,090	107,40	010000963
75	2,3	1,030	126,95	010000964	3,6	1,550	156,10	010000965
90	2,8	1,480	167,95	010000966	4,3	2,220	219,40	010000967
110	3,4	2,200	223,45	010000968	5,3	3,330	321,70	010000969
125	3,9	2,840	282,70	010000970	6,0	4,250	424,50	010002153
140	4,3	3,520	357,85	010000971	6,7	5,310	525,30	010002154
160	4,9	4,540	461,05	010000972	7,7	6,960	691,65	010002155
180	5,5	5,740	701,55	010000973				
200	6,2	7,190	760,10	010000974				
225	6,9	8,950	984,15	010001128				
250	7,7	11,100	1.062,05	010002160				
280	8,6	13,900	1.373,35	010002161				
315	9,7	17,600	1.812,10	010002162				

PVDF Linerrohre, ohne Vorbehandlung

SIMONA

PVDF Liner pipes, without pretreated surface

PVDF Tubes liner, sans traitement de surface

Werkstoff
PVDF

Material
PVDF

Matériau
PVDF

Maße

In Anlehnung an
ISO 10931
Standardlänge 5 m,
Sonderlängen auf Anfrage

Dimensions

Acc. to
ISO 10931
Standard length 5 m,
Special lengths on request

Dimensions

Selon
ISO 10931
Longueur standard 5 m,
Longueurs spéciales sur
demande

Ausführung

ohne vorbehandelte
Oberfläche

Execution

without pretreated surface

Exécution

sans traitement de surface

Farbe

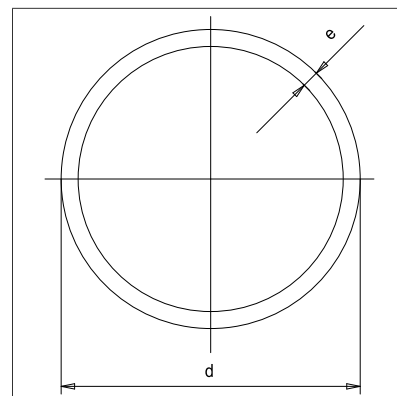
natur

Colour

natural

Couleur

naturel



3.1

Art.code: PVDF-----RO--EXLR-----NA09150---

0601

d	e/mm	kg/m	€/m	Art.-Nr.
75	3,0	1,300	138,70	010001239
90	3,0	1,580	165,80	010000976
110	3,0	1,940	197,05	010000977
125	3,0	2,210	224,25	010000978
160	3,0	2,850	349,05	010000979
200	3,0	3,580	438,55	010000980
250	3,0	4,480	584,60	010000981
280	3,5	5,870	760,10	010001240
315	4,0	7,470	969,45	010000982
355	5,0	10,500	1.096,10	010000983
400	5,0	11,800	1.412,75	010000984

PVDF Linerrohre, mit Vorbehandlung

SIMONA

PVDF Liner pipes, with pretreated surface

PVDF Tubes liner, avec surface traitée

3.1

Werkstoff
PVDF

Maße

In Anlehnung an
ISO 10931
Standardlänge 5 m,
Sonderlängen auf Anfrage

Ausführung

mit vorbehandelter
Oberfläche zur
Direktaminierung

Farbe
natur

Anmerkung

Formteile (wie Bögen,
T-Stücke, Reduktionen, etc.)
mit vorbehandelter Ober-
fläche zur Direktaminierung
auf Anfrage

Material
PVDF

Dimensions

Acc. to
ISO 10931
Standard length 5 m,
Special lengths on request

Execution

with pretreated surface for
direct lamination

Colour
natural

Remark

fittings (such as bends,
tees, reducers, etc.) with
pretreated surfaces for
direct lamination available
on request

Matériau
PVDF

Dimensions

Selon
ISO 10931
Longueur standard 5 m,
Longueurs spéciales sur
demande

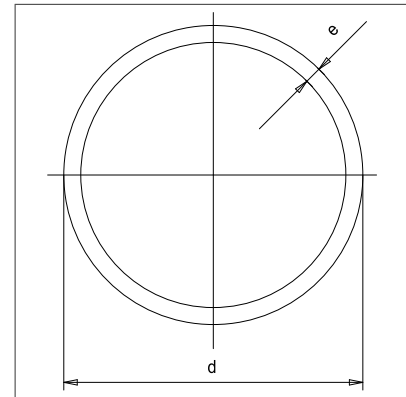
Exécution

avec surface traitée pour
frettage direct

Couleur
naturel

Remarque

raccords (comme coudes,
pièces en T, réductions, etc.)
avec surface prétraitée
pour laminage direct,
sur demande



Art.code: PVDF--VO--RO--EXLR-----NA09150--

0601

d					Art.-Nr.
mm	e/mm	kg/m	€/m		
32	2,4	0,435	71,30		010000985
40	2,4	0,553	74,45		010000986
50	3,0	0,850	99,60		010000987
63	3,0	1,090	130,80		010000988
75	3,0	1,300	158,00		010000989
90	3,0	1,580	189,20		010000990
110	3,0	1,940	227,30		010000991
125	3,0	2,210	256,55		010000992
160	3,0	2,850	391,00		010000993
200	3,0	3,580	491,15		010000994
250	3,0	4,480	651,05		010000995
280	3,5	5,870	845,90		010001241
315	4,0	7,470	1.078,65		010000996
355	5,0	10,500	1.249,00		010000997
400	5,0	11,800	1.587,05		010000998

■	3 PVDF	3.2 PVDF Rohrformteile	3.2.1
		PVDF Fittings PVDF Raccords	
		3.2.1 PVDF Rohrformteile für IR-/Stumpfschweißung	
		PVDF Fittings for IR-/butt welding PVDF Raccords pour IR-soudage/ polyfusion bout à bout	
		PVDF Winkel 90° PVDF Elbows 90° PVDF Coudes 90°	126
		PVDF Winkel 45° PVDF Elbows 45° PVDF Coudes 45°	127
		PVDF Bögen 90°, kurze Schweißenden PVDF Bends 90°, short spigots PVDF Courbes 90°, à branches courtes	128
		PVDF Bögen 90° PVDF Bends 90° PVDF Courbes 90°	129
		PVDF Vorschweißbunde für Losflansche ISO/DIN PVDF Stub flanges for loose flanges ISO/DIN PVDF Collets à souder pour brides tournantes ISO/DIN	130
		PVDF Vorschweißbunde für Losflansche ANSI PVDF Stub flanges for loose flanges ANSI PVDF Collets à souder pour brides tournantes ANSI	132
		PVDF T-Stücke PVDF Tees PVDF Tés	133
		PVDF Reduktionen zentrisch PVDF Reducers concentric PVDF Réductions concentriques	134
		PVDF Verschraubungen PVDF Unions PVDF Raccords unions	136
		PVDF Adapter mit Innengewinde PVDF Adaptors with threaded female end PVDF Adaptateurs avec manchon taraudé femelle	137
		PVDF Adapter mit Außengewinde R PVDF Adaptors with threaded male end R PVDF Adaptateurs avec manchon taraudé mâle R	138
		PVDF Adapter mit Außengewinde NPT PVDF Adaptors with threaded male end NPT PVDF Adaptateurs avec manchon taraudé mâle NPT	139

PVDF Winkel 90° (SDR 21)

PVDF Elbows 90°
PVDF Coudes 90°

SIMONA

3.2.1

Werkstoff
PVDF

Maße
ISO 10931

Ausführung
gespritzt,
für IR-/ Stumpfschweißung

Farbe
natur

Material
PVDF

Dimensions
ISO 10931

Execution
injected,
for IR-/butt welding

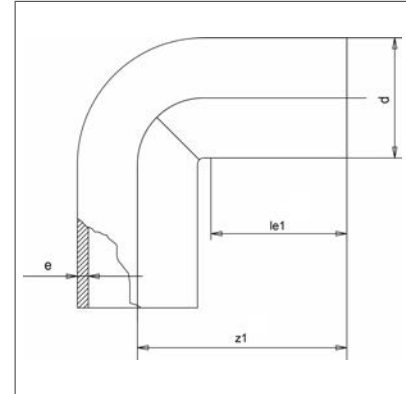
Colour
natural

Matériau
PVDF

Dimensions
ISO 10931

Exécution
injectés,
pour IR-/polyfusion bout à
bout

Couleur
naturel



Art.code: PVDF-----WI-90-KS-FG----NA09150---

0620

d	SDR 21		Art.-Nr.
mm	€		
20	8,50		010200246
25	11,10		010200247
32	21,60		010200248
40	34,30		010200249
50	51,50		010200250
63	86,40		010200251

PVDF Winkel 45° (SDR 33/21)

SIMONA

PVDF Elbows 45°
PVDF Coudes 45°

Werkstoff
PVDF

Maße
ISO 10931

Ausführung
gespritzt,
für IR-/ Stumpfschweißung

Farbe
natur

Material
PVDF

Dimensions
ISO 10931

Execution
injected,
for IR-/butt welding

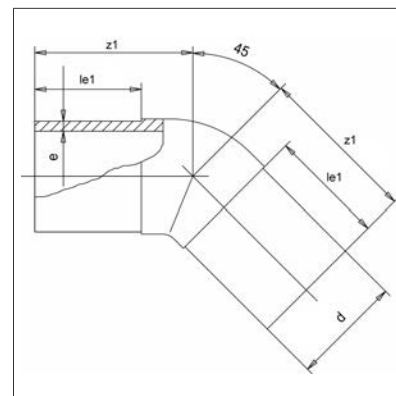
Colour
naturel

Matériau
PVDF

Dimensions
ISO 10931

Exécution
injectés,
pour IR-/polyfusion bout à
bout

Couleur
naturel



3.2.1

Art.code: PVDF-----WI-45-KS-FG-----NA09150---

0620

d	SDR 33		SDR 21	
	mm	€	Art.-Nr.	€
20				10,40
25				13,50
32				15,20
40				26,00
50				32,10
63				50,10
75				113,50
90	161,00	010200265		169,50
110	284,10	010200266		299,20
125	401,40	010200267		
140	498,50	010200268		
160	555,00	010200269		
200	686,40	010200270		
225	865,80	010200271		

PVDF Bögen 90°, kurze Schweißenden (SDR 21)

SIMONA

PVDF Bends 90°, short spigots

PVDF Courbes 90°, à branches courtes

3.2.1

Werkstoff
PVDF

Maße
ISO 10931

Ausführung
gespritzt ($r \sim d$), für
Stumpfschweißung

Farbe
natur

Material
PVDF

Dimensions
ISO 10931

Execution
injected ($r \sim d$), for butt
welding

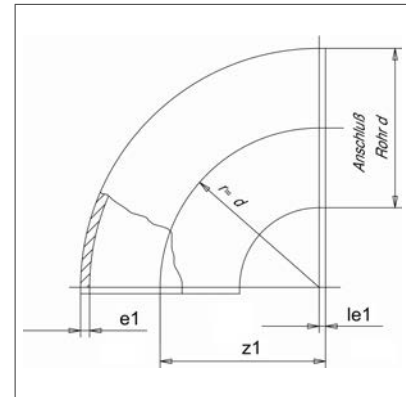
Colour
natural

Matériau
PVDF

Dimensions
ISO 10931

Exécution
injectés ($r \sim d$), pour
polyfusion bout à bout

Couleur
naturel



Art.code: PVDF-----BO-90-KS-FG---SNA09150---

0620

d	SDR 21		Art.-Nr.
mm	€		
20	6,40		010100513
25	8,40		010100514
32	15,90		010100515
40	25,70		010100516
50	38,00		010100517
63	64,60		010100518

PVDF Bögen 90° (SDR 33/21)

SIMONA

PVDF Bends 90°
PVDF Courbes 90°

Werkstoff
PVDF

Maße
ISO 10931

Ausführung
gespritzt ($r \sim d$), für
IR-/Stumpfschweißung

Farbe
natur

Material
PVDF

Dimensions
ISO 10931

Execution
injected ($r \sim d$), for IR-/butt
welding

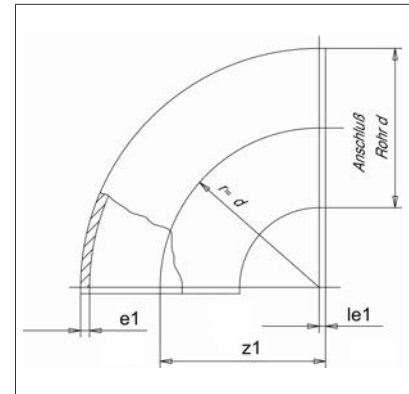
Colour
natural

Matériau
PVDF

Dimensions
ISO 10931

Exécution
injectés ($r \sim d$), pour
IR-/polyfusion bout à bout

Couleur
naturel



Art.code: PVDF-----BO-90-KS-FG---NA09150---

0620

d	SDR 33		SDR 21	
	€	Art.-Nr.	€	Art.-Nr.
75			118,40	010102954
90	155,10	010102937	171,20	010102938
110	208,10	010102939	258,20	010102940
125	447,10	010102941		
140	418,80	010102943		
160	501,40	010102945		
200	656,20	010102947		
225	833,10	010102949		

PVDF Vorschweißbunde für Losflansche ISO/DIN

SIMONA

(SDR 33/21)

PVDF Stub flanges for loose flanges ISO/DIN

PVDF Collets à souder pour brides tournantes ISO/DIN

3.2.1

Werkstoff
PVDF

Maße
ISO 10931

Ausführung
gespritzt, für IR- /
Stumpfschweißung

Farbe
natur

Anmerkung
Dichtfläche gerillt

Material
PVDF

Dimensions
ISO 10931

Execution
injected, for IR- / butt welding

Colour
natural

Remark
serrated flange face

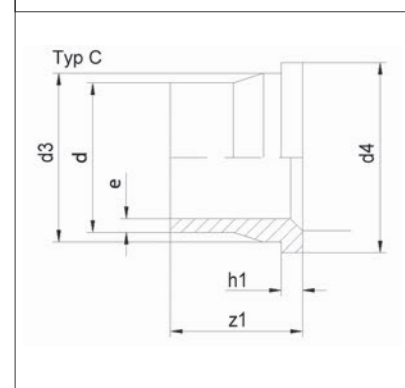
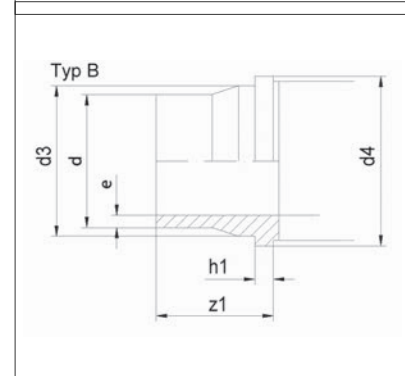
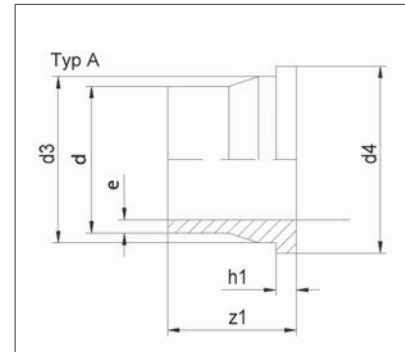
Matériau
PVDF

Dimensions
ISO 10931

Exécution
injectés, pour IR- / polyfusion
bout à bout

Couleur
naturel

Remarque
surface d'étanche rainurée



Art.code: PVDF—VB—KS—FG—DN—NA09150—

0620

d	SDR 33			SDR 21		
	Type	€	Art.-Nr.	Type	€	Art.-Nr.
20				A	8,30	010600942
25				B	9,50	010600943
32				B	9,60	010600944
40				B	16,60	010600945
50				B	20,10	010600946
63				A	28,50	010600947

PVDF Vorschweißbunde für Losflansche ISO/DIN

SIMONA

(SDR 33/21)

PVDF Stub flanges for loose flanges ISO/DIN

PVDF Collets à souder pour brides tournantes ISO/DIN

Art.code: PVDF—VB—KS—FG—DN—NA09150—

0620

3.2.1

d mm	SDR 33			SDR 21		
	Type	€	Art.-Nr.	Type	€	Art.-Nr.
75				A	53,90	010600948
90	B	82,00	010600949	B	77,40	010600950
110	A	117,40	010600951	C	110,80	010600952
125	A	170,10	010600953			
140	A	268,10	010600954			
160	C	346,20	010600956			
200	C	605,70	010600958			
225	A	648,80	010600960			

PVDF Vorschweißbunde für Losflansche ANSI

SIMONA

(SDR 21)

PVDF Stub flanges for loose flanges ANSI

PVDF Collets à souder pour brides tournantes ANSI

3.2.1

Werkstoff
PVDF

Ausführung
gespritzt, für
IR-/Stumpfschweißung

Farbe
natur

Anmerkung
Dichtfläche gerillt,
für die Verwendung von
ANSI-Losflanschen bei den
fehlenden Abmessungen
und ab d=110 mm können
Vorschweißbunde für
Losflansche ISO/DIN
eingesetzt werden

Material
PVDF

Execution
injected, for IR-/butt welding

Colour
natural

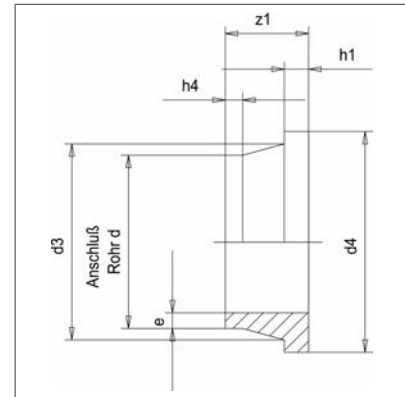
Remark
serrated flange face,
stub flanges acc. to ISO/DIN
can be used for the
application of ANSI loose
flanges with regard to
dimensions that have not
been listed and from d=110
mm

Matériau
PVDF

Exécution
injectés, pour IR-/polyfusion
bout à bout

Couleur
naturel

Remarque
surface d'étanche rainurée,
pour l'application de brides
mobiles ANSI de dimensions
manquantes et à partir de
d=110 mm, on peut utiliser
des collets à souder pour
brides mobiles ISO/DIN



Art.code: PVDF—VB—KS—FG—AN—NA09150

0620

d	SDR 21		Art.-Nr.
mm	€		
25	10,40		019400371
32	11,40		019400372
50	21,90		019400374
90	137,90		019400375

PVDF T-Stücke (SDR 33/21)

SIMONA

PVDF Tees
PVDF Tés

Werkstoff
PVDF

Material
PVDF

Matériau
PVDF

Maße
ISO 10931

Dimensions
ISO 10931

Dimensions
ISO 10931

Ausführung
gespritzt, für
IR-/Stumpfschweißung

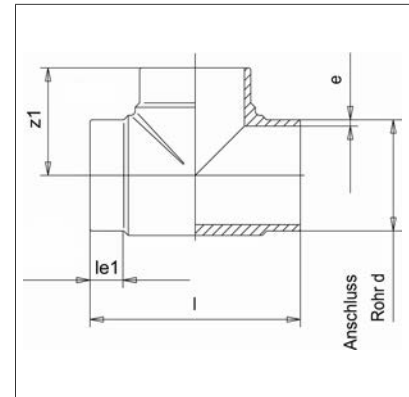
Execution
injected, for IR-/butt welding

Exécution
injectés, pour IR-/polyfusion
bout à bout

Farbe
natur

Colour
natural

Couleur
naturel



3.2.1

Art.code: PVDF—TS—KS—FG—NA09150—

0620

d	SDR 33		SDR 21	
	€	Art.-Nr.	€	Art.-Nr.
20			11,80	010300957
25			15,00	010300958
32			21,70	010300959
40			33,30	010300960
50			45,40	010300961
63			77,50	010300962
75			150,70	010300963
90	249,20	010300964	252,50	010300965
110	350,60	010300966	301,00	010300967
125	543,20	010300981		
140	641,10	010300982		
160	831,20	010300984		
200	1.107,90	010300993		
225	1.413,00	010300987		

PVDF Reduktionen zentrisch (SDR 33/21)

SIMONA

PVDF Reducers concentric

PVDF Réductions concentriques

3.2.1

Werkstoff
PVDF

Maße
ISO 10931

Ausführung
gespritzt, mit langen
Schweißenden, für
IR-/Stumpfschweißung,
Ausführung SDR 33/21:
d1= SDR 33, d2= SDR 21

Farbe
natur

Material
PVDF

Dimensions
ISO 10931

Execution
injected, with elongated
spigots, for IR-/butt welding,
Execution SDR 33/21:
d1= SDR 33, d2= SDR 21

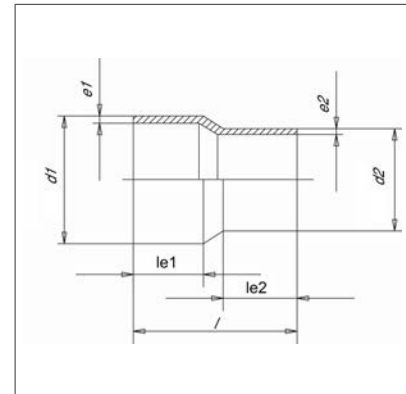
Colour
natural

Matériau
PVDF

Dimensions
ISO 10931

Exécution
injectées, à branches
allongées, pour IR-/polyfusion
bout à bout,
Exécution SDR 33/21:
d1= SDR 33, d2= SDR 21

Couleur
naturel



Art.code: PVDF—RZ—KS—FG—NA09150—

0620

d1	d2	SDR d1/d2	SDR 33		SDR 21	
			€	Art.-Nr.	€	Art.-Nr.
25	20	SDR 21			11,20	014901346
32	20	SDR 21			13,60	014901348
32	25	SDR 21			14,50	014901347
40	20	SDR 21			20,90	014901351
40	25	SDR 21			23,90	014901350
40	32	SDR 21			18,60	014901349
50	25	SDR 21			20,30	014901401
50	32	SDR 21			20,30	014901400
50	40	SDR 21			24,80	014901399
63	32	SDR 21			28,60	014901404
63	40	SDR 21			35,00	014901403
63	50	SDR 21			29,20	014901402
75	40	SDR 21			67,30	014901407
75	50	SDR 21			69,60	014901406
75	63	SDR 21			56,30	014901405
90	63	SDR 21			71,30	014901422
90	63	SDR 33 / SDR 21	71,60	010006524		
90	75	SDR 21			93,80	014901408
110	63	SDR 21			87,20	014901423
110	63	SDR 33 / SDR 21	103,80	010006525		
110	75	SDR 21			108,60	014901411
110	90	SDR 21			93,90	014901410
110	90	SDR 33	147,20	014901418		
125	110	SDR 33 / SDR 21	181,70	010006521		
140	110	SDR 33 / SDR 21	240,50	010006522		
140	125	SDR 33	249,90	014901419		
160	110	SDR 33	271,90	014901420		
160	110	SDR 33 / SDR 21	332,70	010006523		
160	140	SDR 33	309,50	014901421		
200	160	SDR 33	323,90	014901342		
225	110	SDR 33	388,10	014901343		

PVDF Reduktionen zentrisch (SDR 33/21)

SIMONA

PVDF Reducers concentric

PVDF Réductions concentriques

Art.code: PVDF—RZ—KS—FG—NA09150—

0620

3.2.1

d1	d2	SDR d1/d2	SDR 33		SDR 21	
mm	mm		€	Art.-Nr.	€	Art.-Nr.
225	110	SDR 33 / SDR 21	404,80	010006520		
225	160	SDR 33	363,30	014901344		
225	200	SDR 33	355,50	014901345		

PVDF Verschraubungen (SDR 21)

SIMONA

PVDF Unions

PVDF Raccords unions

3.2.1

Werkstoff
PVDF
FPM (Dichtung)

Material
PVDF
FPM (seal)

Matériau
PVDF
FPM (joint)

Maße
ISO 10931

Dimensions
ISO 10931

Dimensions
ISO 10931

Ausführung
gespritzt, mit langem
Schweißende, für
IR-/Stumpfschweißung

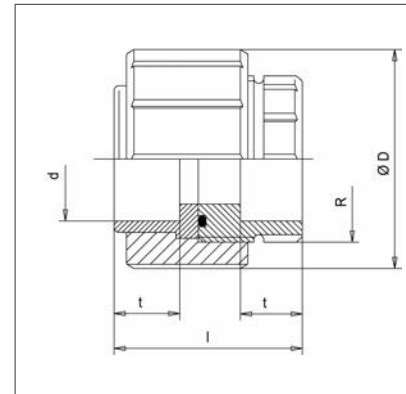
Execution
injected, with elongated
spigot, for IR-/butt welding

Exécution
injectés, à branche allongée,
pour IR-/polyfusion bout à
bout

Farbe
natur

Colour
natural

Couleur
naturel



Art.code: PVDF-----VE--FPMFG--NA09150--

0620

		SDR 21	
d	R	€	Art.-Nr.
mm	"		
20	1	30,00	019500033
25	1 1/4	36,40	019500034
32	1 1/2	48,60	019500035
40	2	68,90	019500036
50	2 1/4	95,60	019500037
63	2 3/4	146,30	019500038

PVDF Adapter mit Innengewinde (SDR 21)

SIMONA

PVDF Adaptors with threaded female end

PVDF Adaptateurs avec manchon taraudé femelle

Werkstoff
PVDF

Maße
ISO 10931

Ausführung
gespritzt, mit langem
Schweißende, für
IR-/Stumpfschweißung

Farbe
natur

Anmerkung
mit konischem Rohrinne-
gewinde NPT,
mit zylindrischem Rohr-
innengewinde Rp (nach DIN
EN 10226/1),
keine PVDF schädigenden
Gewindedichtpasten
verwenden,
spannungsarm montieren
und große Temperatur-
schwankungen vermeiden,
als Dichtmittel empfehlen
wir zwei Lagen starkes
PTFE-Band

Material
PVDF

Dimensions
ISO 10931

Execution
injected, with elongated
spigot, for IR-/butt welding

Colour
natural

Remark
with conical threaded
female end NPT,
with cylindric threaded
female end Rp (acc. to DIN EN
10226/1),
do not use thread
lubricants or sealing pastes
that may damage PVDF,
avoid stresses during
installation as well as major
temperature fluctuations,
double-layer PTFE
tape recommended
as sealant

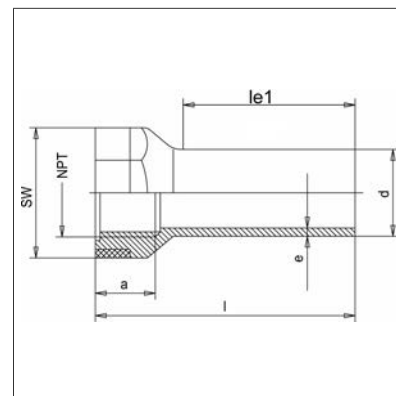
Matériau
PVDF

Dimensions
ISO 10931

Exécution
injectés, à branche allongée,
pour IR-/polyfusion bout à
bout

Couleur
naturel

Remarque
avec manchon conique
taraudé femelle NPT,
avec manchon cylindrique
taraudé femelle Rp (selon DIN
EN 10226/1),
n'utiliser aucune pâte
d'étanchéité taraudée
nuisible en PVDF,
monter en antigiratoire
et éviter les grands écarts
de température,
comme joint, nous
recommandons deux couches
de ruban PTFE épais



3.2.1

Art.code: PVDF—AD—KSIG-FG-RP-NA09150—

0620

d	RP	SDR 21	
mm	"	€	Art.-Nr.
20	1/2	16,20	019900019
25	3/4	18,10	019900020
32	1	27,50	019900021
40	1 1/4	34,00	019900022
50	1 1/2	39,00	019900023
63	2	42,30	019900024

Art.code: PVDF—AD—KSIG-FG-NPT-NA09150—

0620

d	NPT	SDR 21	
mm	"	€	Art.-Nr.
20	1/2	16,20	019900025
25	3/4	18,10	019900026
32	1	27,50	019900027
40	1 1/4	34,00	019900028
50	1 1/2	39,00	019900029
63	2	42,30	019900030

PVDF Adapter mit Außengewinde R (SDR 21)

SIMONA

PVDF Adaptors with threaded male end R

PVDF Adaptateurs avec manchon taraudé mâle R

3.2.1

Werkstoff
PVDF

Maße
ISO 10931

Ausführung
gespritzt, für
IR-/Stumpfschweißung

Farbe
natur

Anmerkung
mit konischem Rohraußen-
gewinde R (nach DIN EN
10226/1),
keine PVDF schädigenden
Gewindedichtpasten
verwenden,
spannungsarm montieren
und große Temperatur-
schwankungen vermeiden,
als Dichtmittel empfehlen
wir zwei Lagen starkes
PTFE-Band

Material
PVDF

Dimensions
ISO 10931

Execution
injected, for IR-/butt welding

Colour
natural

Remark
with conical threaded male
end R (acc. to DIN EN
10226/1),
do not use thread lubricants
or sealing pastes that may
damage PVDF,
avoid stresses during
installation as well as major
temperature fluctuations,
double-layer PTFE tape
recommended as sealant

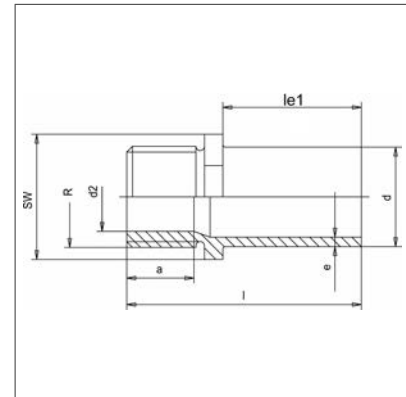
Matériau
PVDF

Dimensions
ISO 10931

Exécution
injectés, pour IR-/polyfusion
bout à bout

Couleur
naturel

Remarque
avec manchon conique
taraudé mâle R (selon DIN EN
10226/1),
n'utiliser aucune pâte
d'étanchéité taraudée
nuisible en PVDF,
monter en antigratoire et
éviter les grands écarts de
température,
comme joint, nous
recommandons deux couches
de ruban PTFE épais



Art.code: PVDF-----AD--KSAG-FG-R--NA09150---

0620

		SDR 21	
d	R	€	Art.-Nr.
mm	"		
20	1/2	23,90	010006570
25	3/4	25,00	010006571
32	1	31,60	010006572
40	1 1/4	35,70	010006573
50	1 1/2	58,50	010006574
63	2	69,10	010006575

PVDF Adapter mit Außengewinde NPT (SDR 21)

SIMONA

PVDF Adaptors with threaded male end NPT

PVDF Adaptateurs avec manchon taraudé mâle NPT

Werkstoff
PVDF

Maße
ISO 10931

Ausführung
gespritzt, für
IR-/Stumpfschweißung

Farbe
natur

Anmerkung
mit konischem Rohraußen-
gewinde NPT,
keine PVDF schädigenden
Gewindedichtpasten
verwenden,
spannungsarm montieren
und große Temperatur-
schwankungen vermeiden,
als Dichtmittel empfehlen
wir zwei Lagen starkes
PTFE-Band

Material
PVDF

Dimensions
ISO 10931

Execution
injected, for IR-/butt welding

Colour
natural

Remark
with conical threaded male
end NPT,
do not use thread lubricants
or sealing pastes that may
damage PVDF,
avoid stresses during
installation as well as major
temperature fluctuations,
double-layer PTFE tape
recommended as sealant

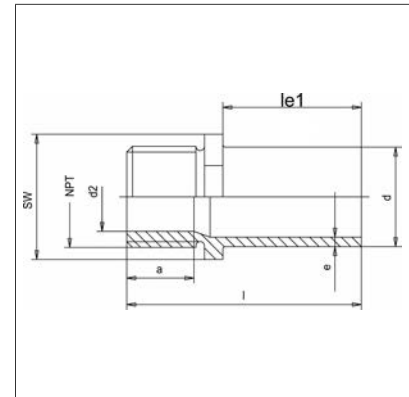
Matériau
PVDF

Dimensions
ISO 10931

Exécution
injectés, pour IR-/polyfusion
bout à bout

Couleur
naturel

Remarque
avec manchon conique
taraudé mâle NPT,
n'utiliser aucune pâte
d'étanchéité taraudée
nuisible en PVDF,
monter en antigiratoire et
éviter les grands écarts de
température,
comme joint, nous
recommandons deux couches
de ruban PTFE épais



3.2.1

Art.code: PVDF-----AD--KSAG-FG-NPT-NA09150----

0620

d	NPT	SDR 21	
mm	"	€	Art.-Nr.
20	1/2	23,90	02000019
25	3/4	25,00	02000020
32	1	31,60	02000021
40	1 1/4	35,70	02000022
50	1 1/2	58,50	02000023
63	2	69,10	02000024

■	3 PVDF	3.2 PVDF Rohrformteile PVDF Fittings PVDF Raccords	3.2.2
		3.2.2 PVDF Rohrformteile für Muffenschweißung PVDF Fittings for socket welding PVDF Raccords pour soudage par emboîtement	
		PVDF Winkel PVDF Elbows PVDF Coudes	142
		PVDF Bundbuchsen für Losflansche ISO/DIN PVDF Stub flanges for socket welding for loose flanges ISO/DIN PVDF Collets pour brides tournantes ISO/DIN	143
		PVDF Bundbuchse für Losflansche ANSI PVDF Stub flanges for socket welding for loose flanges ANSI PVDF Collets pour brides tournantes ANSI	144
		PVDF T-Stücke PVDF Tees PVDF Tés	145
		PVDF Muffen PVDF Sockets PVDF Manchons	146
		PVDF Reduktionen zentrisch PVDF Reducers concentric PVDF Réductions concentriques	147
		PVDF Endkappen PVDF End caps PVDF Bouchons	149
		PVDF Verschraubungen PVDF Unions PVDF Raccords unions	150

PVDF Winkel

PVDF Elbows
PVDF Coudes

SIMONA

3.2.2

Werkstoff
PVDF

Maße
ISO 10931

Ausführung
gespritzt, für
Muffenschweißung

Farbe
natur

Material
PVDF

Dimensions
ISO 10931

Execution
injected, for socket welding

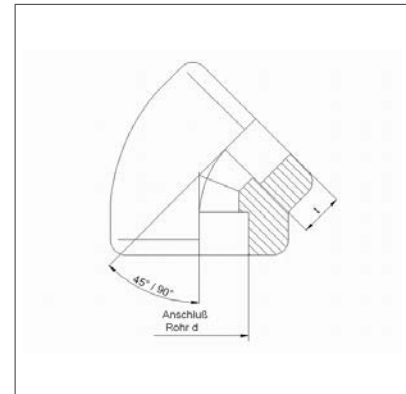
Colour
natural

Matériau
PVDF

Dimensions
ISO 10931

Exécution
injectés, pour soudage
par emboîtement

Couleur
naturel



Art.code: PVDF-----WI-90-MS-FG---NA09150---

0622

d	Winkel	PN 16	
mm	°	€	Art.-Nr.
20	90	8,10	010200275
25	90	9,90	010200276
32	90	19,70	010200277
40	90	30,30	010200278
50	90	46,30	010200279
63	90	77,20	010200280

Art.code: PVDF-----WI-45-MS-FG---NA09150---

0622

d	Winkel	PN 16	
mm	°	€	Art.-Nr.
20	45	10,60	010200282
25	45	14,40	010200283
32	45	17,00	010200284
40	45	28,60	010200285
50	45	32,70	010200286
63	45	55,30	010200287

PVDF Bundbuchsen für Losflansche ISO/DIN

SIMONA

PVDF Stub flanges for socket welding for loose flanges ISO/DIN

PVDF Collets pour brides tournantes ISO/DIN

Werkstoff
PVDF

Maße
ISO 10931

Ausführung
gespritzt, für
Muffenschweißung für
Flachdichtungen

Farbe
natur

Anmerkung
Dichtfläche gerillt

Material
PVDF

Dimensions
ISO 10931

Execution
injected, for socket welding
for flat gaskets

Colour
natural

Remark
serrated flange face

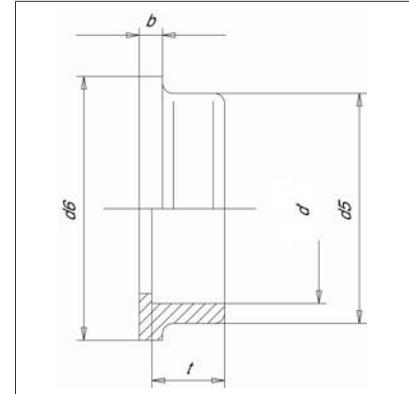
Matériau
PVDF

Dimensions
ISO 10931

Exécution
injectés, pour soudage
par emboîtement pour plats
joints toriques

Couleur
naturel

Remarque
surface d'étanche rainurée



Art.code: PVDF-----BU--MSFD-FG-DN-NA09150----

0622

d	PN 16		Art.-Nr.
mm	€		
20	5,80		015600028
25	6,70		015600029
32	7,00		015600030
40	11,60		015600031
50	13,50		015600032
63	19,50		015600033
75	51,80		015600034
90	70,00		015600035
110	97,00		015600036

PVDF Bundbuchse für Losflansche ANSI

SIMONA

PVDF Stub flanges for socket welding for loose flanges ANSI

PVDF Collets pour brides tournantes ANSI

3.2.2

Werkstoff
PVDF

Ausführung
gespritzt, für
Muffenschweißung

Farbe
natur

Anmerkung
Dichtfläche gerillt

Material
PVDF

Execution
injected, for socket welding

Colour
natural

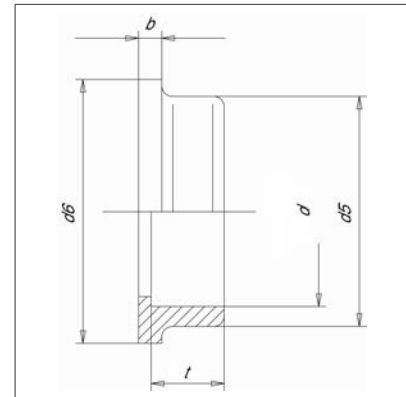
Remark
serrated flange face

Matériau
PVDF

Exécution
injectés, pour soudage
par emboîtement

Couleur
naturel

Remarque
surface d'étanche rainurée



Art.code: PVDF-----BU--MSFD-FG--AN-NA09150---

0622

d	PN 16		Art.-Nr.
mm	€		
20	7,70		015600037
25	7,70		015600054
32	8,90		015600038
40	9,50		015600055
50	15,60		015600056
63	18,00		015600039

PVDF T-Stücke

PVDF Tees
PVDF Tés

SIMONA

Werkstoff
PVDF

Material
PVDF

Matériau
PVDF

Maße
ISO 10931

Dimensions
ISO 10931

Dimensions
ISO 10931

Ausführung
gespritzt, für
Muffenschweißung

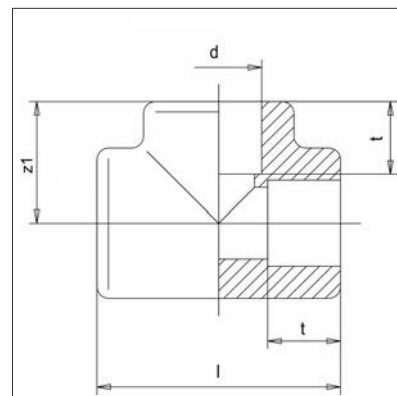
Execution
injected, for socket welding

Exécution
injectés, pour soudage
par emboîtement

Farbe
natur

Colour
natural

Couleur
naturel



3.2.2

Art.code: PVDF—TS—MS—FG—NA09150—

0622

d	PN 16		Art.-Nr.
mm	€		
20	13,60		020500053
25	16,30		020500054
32	24,10		020500055
40	37,10		020500056
50	55,90		020500057
63	88,30		020500058

PVDF Muffen

PVDF Sockets
PVDF Manchons

SIMONA

3.2.2

Werkstoff
PVDF

Maße
ISO 10931

Ausführung
gespritzt, für
Muffenschweißung

Farbe
natur

Material
PVDF

Dimensions
ISO 10931

Execution
injected, for socket welding

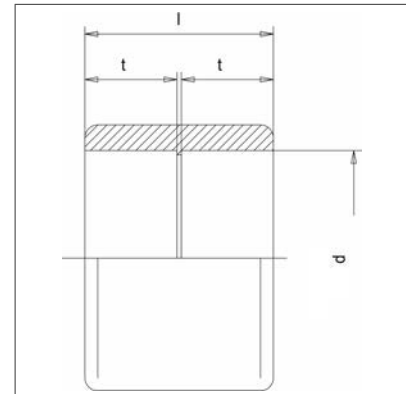
Colour
natural

Matériau
PVDF

Dimensions
ISO 10931

Exécution
injectés, pour soudage
par emboîtement

Couleur
naturel



Art.code: PVDF—MU—MS—FG—NA09150—

0622

d	PN 16		Art.-Nr.
mm	€		
20	6,70		014200045
25	8,00		014200046
32	10,70		014200047
40	15,80		014200048
50	44,30		014200049
63	61,60		014200050

PVDF Reduktionen zentrisch

PVDF Reducers concentric

PVDF Réductions concentriques

SIMONA

Werkstoff
PVDF

Maße
ISO 10931

Ausführung
gespritzt, für
Muffenschweißung

Farbe
natur

Anmerkung
multifunktionale
Einsatzmöglichkeit,
Funktionsübersicht auf der
folgenden Seite

Material
PVDF

Dimensions
ISO 10931

Execution
injected, for socket welding

Colour
naturel

Remark
multifunctional application,
functional survey on the next
page

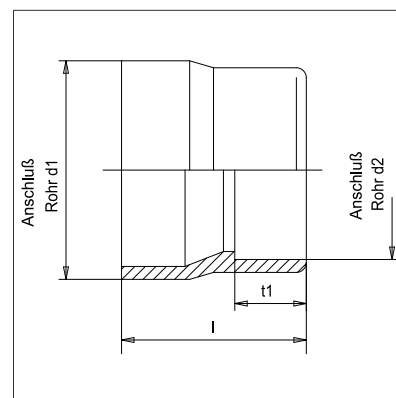
Matériau
PVDF

Dimensions
ISO 10931

Exécution
injectées, pour soudage
par emboîtement

Couleur
naturel

Remarque
multifonctionnel application,
supervision de fonction voir la
page suivante



3.2.2

Art.code: PVDF—RZ—MS—FG—NA09150—

0622

d1		d2		PN 16	
mm	mm	Type	€	Art.-Nr.	
25	20	A	11,10	014901438	
32	20	A	13,20	010006576	
32	25	B	15,80	014901439	
40	20	A	18,10	010006577	
40	25	A	18,70	014901440	
40	32	B	20,30	014901441	
50	20	A	21,10	010006578	
50	25	A	21,20	010006579	
50	32	A	21,60	014901442	
50	40	B	22,80	014901443	
63	20	A	29,40	010006580	
63	25	A	29,40	010006581	
63	32	A	31,10	014901444	
63	40	A	31,30	010006582	
63	50	C	32,60	014901445	

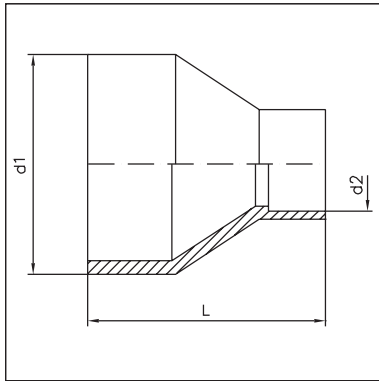
PVDF Reduktionen zentrisch (PN 16)

Übersicht Multifunktionalität

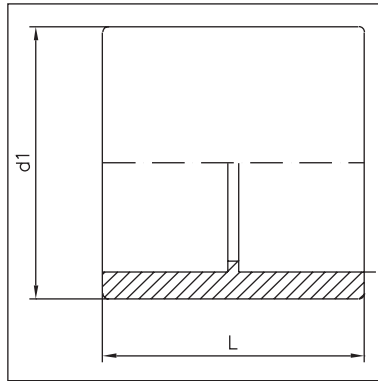
PVDF Reducer concentric / Overview of functionality

PVDF Réductions concentriques / Aperçu de fonctionnalité

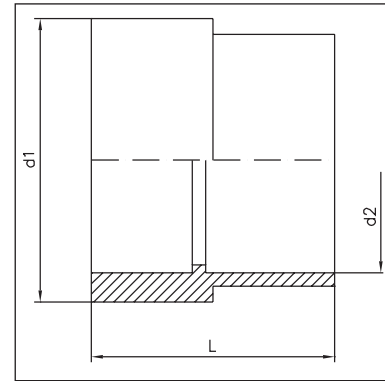
3.2.2



A



B



C

Art.code: PVDF—RZ—MS—FG—NA09150—

Hauptfunktion				Zusätzliche Einsatzmöglichkeiten												Art.-Nr.
Reduktion Stutzen – Muffe				Reduktion Muffe – Muffe				Reduktion Stutzen – Stutzen				Reduktion Muffe – Stutzen				
d1	d2	L	Z	d1	d2	L	Z	d1	d2	L	Z	d1	d2	L	Z	
25	20	37	23													014901438
32	20	43	29	25	20	43	13									010006576
32	25	39	23													014901439
40	20	48	34	32	20	48	16									010006577
40	25	48	32	32	25	48	14	40	32	48	48					014901440
40	32	43	25													014901441
50	20	54	40	40	20	54	20									010006578
50	25	54	38	40	25	54	18	50	32	54	54	40	32	54	34	010006579
50	32	54	36	40	32	54	16	50	40	54	54					014901442
50	40	48	28													014901443
63	20	64	50	50	20	64	27									010006580
63	25	64	48	50	25	64	25	63	32	64	64	50	32	64	41	010006581
63	32	64	46	50	32	64	23	63	40	64	64	50	42	64	41	014901444
63	40	64	44	50	40	64	21	63	50	64	64					010006582
63	50	54	31													014901445

PVDF Endkappen

PVDF End caps
PVDF Bouchons

SIMONA

Werkstoff
PVDF

Maße
ISO 10931

Ausführung
gespritzt, für
Muffenschweißung

Farbe
natur

Material
PVDF

Dimensions
ISO 10931

Execution
injected, for socket welding

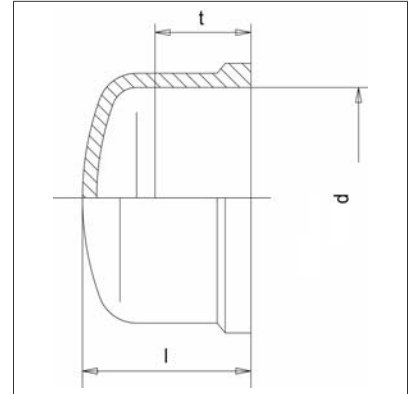
Colour
natural

Matériau
PVDF

Dimensions
ISO 10931

Exécution
injectés, pour soudage
par emboîtement

Couleur
naturel



3.2.2

Art.code: PVDF-----KA--MS--FG--NA09150---

0622

d	PN 16		Art.-Nr.
mm	€		
20	11,00		020600033
25	13,30		020600034
32	15,20		020600035
40	25,90		020600036
50	34,10		020600037
63	48,80		020600038

PVDF Verschraubungen

PVDF Unions

PVDF Raccords unions

SIMONA

3.2.2

Werkstoff
PVDF
FPM (Dichtung)

Maße
ISO 10931

Ausführung
gespritzt, für
Muffenschweißung

Farbe
natur

Material
PVDF
FPM (seal)

Dimensions
ISO 10931

Execution
injected, for socket welding

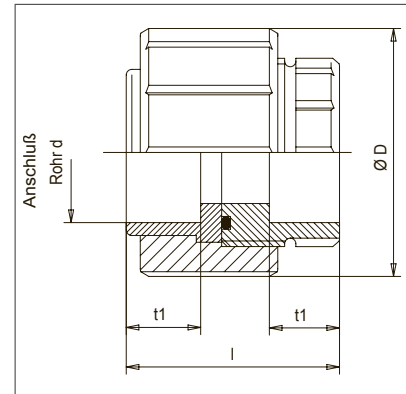
Colour
natural

Matériau
PVDF
FPM (joint)

Dimensions
ISO 10931

Exécution
injectés, pour soudage
par emboitement

Couleur
naturel



Art.code: PVDF-----VE--MSFPMFG--NA09150--

0622

d	PN 16	
mm	€	Art.-Nr.
20	37,30	010700084
25	45,70	010700085
32	61,80	010700086
40	85,30	010700087
50	114,20	010700088
63	159,60	010700089

■	4 E-CTFE	4.1 E-CTFE E-CTFE E-CTFE	
		E-CTFE Druckrohre E-CTFE Pressure pipes E-CTFE Tubes de pression	154

■	4 E-CTFE	4.1 E-CTFE	4.1
		E-CTFE	
		E-CTFE	
		E-CTFE Druckrohre	154
		E-CTFE Pressure pipes	
		E-CTFE Tubes de pression	

E-CTFE Druckrohre (SDR 21)

SIMONA

E-CTFE Pressure pipes

E-CTFE Tubes de pression

4.1

Werkstoff
E-CTFE

Material
E-CTFE

Matériau
E-CTFE

Maße
In Anlehnung an
ISO 10931
Standardlänge 5 m

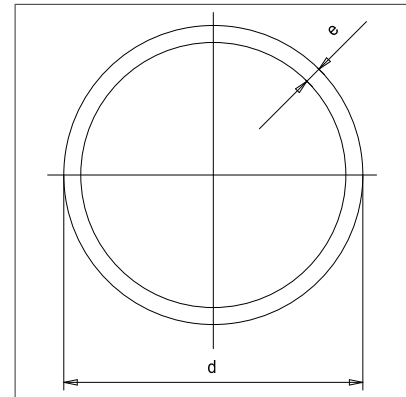
Dimensions
Acc. to
ISO 10931
Standard length 5 m

Dimensions
Selon
ISO 10931
Longueur standard 5 m

Farbe
natur

Colour
natural

Couleur
naturel



Art.code: ECTFE—RO—EX—NA09150—

0701

d		SDR 21			Art.-Nr.
mm	e[mm]	kg/m	€/m		
20	1,9	0,198	22,50		010002747
25	1,9	0,254	26,20		010002748
32	2,4	0,411	40,35		010002749
40	2,4	0,522	51,30		010002750
50	3,0	0,802	80,90		010002751
63	3,0	1,030	96,60		010002752
75	3,6	1,460	138,05		010002753
90	4,3	2,100	197,20		010002754
110	5,3	3,140	268,25		010002755
160	7,7	6,570	557,35		010002758

■	5 Flansche	5.1 Formteile für Flanschverbindungen	
			Fittings for flange assemblies Raccords pour connexion à brides
		5.1.1 Losflansche	
			Loose flanges Brides mobiles
			PP/Stahl Losflansche, gebohrt nach ISO/DIN 158 PP/Steel Loose flanges, ISO/DIN drilled PP/Acier Brides mobiles, percées selon ISO/DIN
			PP/Stahl Losflansche, gebohrt nach ANSI 160 PP/Steel Loose flanges, ANSI drilled PP/Acier Brides mobiles, percées selon ANSI
			PP/Stahl Profil-Losflansche, gebohrt nach ISO/DIN 161 PP/Steel Profiled loose flanges, ISO/DIN drilled PP/Acier Brides mobiles profilées, percées selon ISO/DIN
			PP-EL/Stahl Losflansche, gebohrt nach ISO/DIN 162 PP-EL/Steel Loose flanges, ISO/DIN drilled PP-EL/Acier Brides mobiles, percées selon ISO/DIN
			PP/Stahl Losflansche für Bundbuchsen, gebohrt nach ISO/DIN 163 PP/Steel Loose flanges for stub flanges for socket welding, ISO/DIN drilled PP/Acier Brides mobiles pour collets, percées selon ISO/DIN
			PP/Stahl Losflansche für Bundbuchsen, gebohrt nach ANSI 164 PP/Steel Loose flanges for stub flanges for socket welding, ANSI drilled PP/Acier Brides mobiles pour collets, percées selon ANSI
		5.1.2 Blindflansche	
			Blind flanges Brides pleines
			PP/Stahl Blindflansche, gebohrt nach ISO/DIN 166 PP/Steel Blind flanges, ISO/DIN drilled PP/Acier Brides pleines, percées selon ISO/DIN
		5.1.3 Dichtungen	
			Gaskets Joints
			EPDM Flachdichtungen für Vorschweißbunde 168 EPDM Flat gaskets for stub flanges EPDM Joints plats pour collets à souder
			EPDM Profildichtungen für Vorschweißbunde 169 EPDM Profile gaskets for stub flanges EPDM Joints profilés pour collets à souder
			EPDM Profildichtungen für Bundbuchsen 170 EPDM Profile gaskets for stub flanges for socket welding EPDM Joints profilés pour collets
			NBR Profildichtungen für Vorschweißbunde 171 NBR Profile gaskets for stub flanges NBR Joints profilés collets à souder
			FPM Profildichtungen für Vorschweißbunde 172 FPM Profile gaskets for stub flanges FPM Joints profilés pour collets à souder
			FPM Flachdichtungen für Bundbuchsen 174 FPM Flat gasket for stub flanges for socket welding FPM Joint plant en viton pour collets
			FPM Profildichtungen für Bundbuchsen 175 FPM Profile gaskets for stub flanges for socket welding FPM Joints profilés pour collets

■	5 Flansche	5.2 Zubehör	
		Accessories	
		Accessoires	
		Rohrklemmen Typ B	178
		Pipe clamps type B	
		Clip de fixation type B	
		Rohrklemmen Typ C	179
		Pipe clamps type C	
		Clip de fixation type C	
		Distanzhalter für Rohrklemmen Typ B/Typ C	180
		Filling blocks for pipe clamps type B/type C	
		Bloc a relever pour clips de fixation type B/type C	

■	5 Flansche	5.1 Formteile für Flanschverbindungen	5.1.1
		Fittings for flange assemblies Raccords pour connexion à brides	
		5.1.1 Losflansche	
		Loose flanges Brides mobiles	
		PP/Stahl Losflansche, gebohrt nach ISO/DIN PP/Steel Loose flanges, ISO/DIN drilled PP/Acier Brides mobiles, percées selon ISO/DIN	158
		PP/Stahl Losflansche, gebohrt nach ANSI PP/Steel Loose flanges, ANSI drilled PP/Acier Brides mobiles, percées selon ANSI	160
		PP/Stahl Profil-Losflansche, gebohrt nach ISO/DIN PP/Steel Profiled loose flanges, ISO/DIN drilled PP/Acier Brides mobiles profilées, percées selon ISO/DIN	161
		PP-EL/Stahl Losflansche, gebohrt nach ISO/DIN PP-EL/Steel Loose flanges, ISO/DIN drilled PP-EL/Acier Brides mobiles, percées selon ISO/DIN	162
		PP/Stahl Losflansche für Bundbuchsen, gebohrt nach ISO/DIN PP/Steel Loose flanges for stub flanges for socket welding, ISO/DIN drilled PP/Acier Brides mobiles pour collets, percées selon ISO/DIN	163
		PP/Stahl Losflansche für Bundbuchsen, gebohrt nach ANSI PP/Steel Loose flanges for stub flanges for socket welding, ANSI drilled PP/Acier Brides mobiles pour collets, percées selon ANSI	164

PP/Stahl Losflansche, gebohrt nach ISO/DIN

SIMONA

PP/Steel Loose flanges, ISO/DIN drilled

PP/Acier Brides mobiles, percées selon ISO/DIN

5.1.1

Werkstoff

Glasfaserverstärktes Polypropylen (PP) mit Stahlleinlage

Maße

DIN EN ISO 15494/C
Gebohrt PN 10/16 nach DIN EN 1092/1 (ersetzt ISO/DIN 2501)

Anmerkung

Gebohrt PN 10/16 bis d 180 mm,
> 180 mm gebohrt PN 10

Material

Polypropylene (PP) with glass-fibre reinforcement, steel insert

Dimensions

DIN EN ISO 15494/C
Drilled PN 10/16 acc. to DIN EN 1092/1 (replaces ISO/DIN 2501)

Remark

Drilled PN 10/16 up to d 180 mm,
> 180 mm drilled PN 10

Matériau

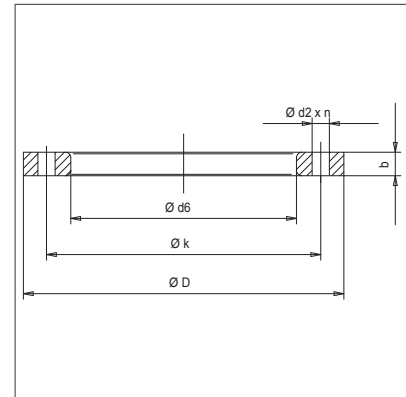
Polypropylène (PP) avec renforcement verre et armure en acier

Dimensions

DIN EN ISO 15494/C
Percées PN 10/16 selon DIN EN 1092/1 (remplace ISO/DIN 2501)

Remarque

Percées PN 10/16 jusqu'à 180 mm,
> d 180 mm percées PN 10



Art.code: schwarz/black/noir PP-----LF---FLA---DN-SW09500---

0330

d	DN	gebohrt / drilled PN	belastbar / loaded PN	€	Art.-Nr.
mm	mm				
20	15	10/16	16	11,75	013000021
25	20	10/16	16	13,20	013000022
32	25	10/16	16	16,30	013000023
40	32	10/16	16	19,30	013000024
50	40	10/16	16	23,45	013000025
63	50	10/16	16	29,20	013000026
75	65	10/16	16	33,00	013000027
90	80	10/16	16	39,50	013000028
110	100	10/16	16	54,00	013000029
125	100	10/16	16	54,00	013000030
140	125	10/16	16	67,65	013000031
160	150	10/16	16	83,30	013000032
180	150	10/16	16	83,30	013000033
200	200	10	10	120,35	013000034
225	200	10	10	120,35	013000035
250	250	10	10	146,05	013000036
280	250	10	10	146,05	013000037
315	300	10	10	223,50	013000038
355	350	10	10	422,95	013000039
400	400	10	10	481,30	013000040
450	500	10	10	673,45	013000041
500	500	10	10	673,45	013000042

d 20 bis d 225 auch für PVDF Rohrleitungssysteme einsetzbar

d 20 up to d 225 also for PVDF piping systems

d 20 à d 225 aussi pour PVDF Systèmes de tuyauterie

PP/Stahl Losflansche, gebohrt nach ISO/DIN

SIMONA

PP/Steel Loose flanges, ISO/DIN drilled

PP/Acier Brides mobiles, percées selon ISO/DIN

Art.code: grau/grey/gris PP-----LF---FLA---DN-GR09300---

0330

5.1.1

d	DN	gebohrt / drilled PN	belastbar / loaded PN	€	Art.-Nr.
mm	mm				
20	15	10/16	16	11,75	013000001
25	20	10/16	16	13,20	013000002
32	25	10/16	16	16,30	013000003
40	32	10/16	16	19,30	013000004
50	40	10/16	16	23,45	013000005
63	50	10/16	16	29,20	013000006
75	65	10/16	16	33,00	013000007
90	80	10/16	16	39,50	013000008
110	100	10/16	16	54,00	013000009
125	100	10/16	16	54,00	013000010
140	125	10/16	16	67,65	013000011
160	150	10/16	16	83,30	013000012
180	150	10/16	16	83,30	013000013
200	200	10	10	120,35	013000014
225	200	10	10	120,35	013000015
250	250	10	10	146,05	013000016
280	250	10	10	146,05	013000017
315	300	10	10	223,50	013000018
355	350	10	10	422,95	013000019
400	400	10	10	481,30	013000020

d 20 bis d 225 auch für PVDF Rohrleitungssysteme einsetzbar

d 20 up d 225 also for PVDF piping systems

d 20 à d 225 aussi pour PVDF Systèmes de tuyauterie

PP/Stahl Losflansche, gebohrt nach ANSI

SIMONA

PP/Steel Loose flanges, ANSI drilled

PP/Acier Brides mobiles, percées selon ANSI

5.1.1

Werkstoff

Glasfaserverstärktes Polypropylen (PP) mit Stahlleinlage

Maße

ANSI B 16.5 150 lbs

Farbe

grau

Anmerkung

Gebohrt nach ANSI B16.5 - 150 lbs

Material

Polypropylene (PP) with glass-fibre reinforcement, steel insert

Dimensions

ANSI B 16.5 150 lbs

Colour

grey

Remark

Drilled for ANSI B16.5 - 150 lbs

Matériau

Polypropylène (PP) avec renforcement verre et armure en acier

Dimensions

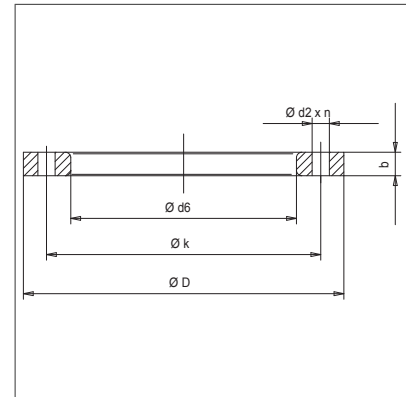
ANSI B 16.5 150 lbs

Couleur

gris

Remarque

Percées selon ANSI B16.5 - 150 lbs



Art.code: PP—LF—FLA—AN-GR09300—

0330

d	Anschluss / connection Inch	gebohrt / drilled lbs	belastbar / loaded lbs	belastbar / loaded PN	€	Art.-Nr.
mm						
20	1/2	150	150	10	18,65	013000047
25	3/4	150	150	10	22,15	013000048
32	1	150	150	10	26,35	013000049
40	1 1/4	150	150	10	31,10	013000050
50	1 1/2	150	150	10	37,55	013000051
63	2	150	150	10	45,50	013000052
75	2 1/2	150	150	10	57,15	013000053
90	3	150	150	10	64,35	013000054
110	4	150	150	10	79,30	013000055
160	6	150	150	10	145,60	013000056
200	8	150	150	10	212,30	013000057
250	10	150	150	10	278,65	013000058
315	12	150	150	10	412,95	013000059
355	14	150	150	10	781,85	013000074
400	16	150	150	10	890,05	013000209

d 20 bis d 200 auch für PVDF Rohrleitungssysteme einsetzbar;
d 110 mm (4") auch für d 125mm (4") einsetzbar;
d 140 mm (ISO/DIN) auch für d 140 mm (ANSI 5") einsetzbar, bei Verwendung von Schrauben nach ISO/DIN;
d 160 mm (6") auch für d 180 mm (6") einsetzbar;
d 200 mm (8") auch für d 225 mm (8") einsetzbar;
d 250 mm (10") auch für d 280 mm (10") einsetzbar

d 20 up d 200 also for PVDF piping systems;
d 110 mm (4") also for d 125 mm (4");
d 140 mm (ISO/DIN) also for d 140 mm (ANSI 5"), by using bolts ISO/DIN;
d 160 mm (6") also for d 180 mm (6");
d 200 mm (8") also for d 225 mm (8");
d 250 mm (10") also for d 280 mm (10")

d 20 à d 200 aussi pour PVDF Systèmes de tuyauterie;
d 110 mm (4") aussi pour d 125 mm (4");
d 140 mm (ISO/DIN) aussi pour d 140 mm (ANSI 5"), avec vis ISO/DIN;
d 160 mm (6") aussi pour d 180 mm (6");
d 200 mm (8") aussi pour d 225 mm (8");
d 250 mm (10") aussi pour d 280 mm (10")

PP/Stahl Profil-Losflansche, gebohrt nach ISO/DIN

SIMONA

PP/Steel Profiled loose flanges, ISO/DIN drilled

PP/Acier Brides mobiles profilées, percées selon ISO/DIN

Werkstoff

Glasfaserverstärktes Polypropylen (PP) mit Stahleinlage

Maße

DIN EN ISO 15494/C
Gebohrt PN 10/16 nach DIN EN 1092/1 (ersetzt ISO/DIN 2501)

Farbe

schwarz

Anmerkung

Flache Seite = Anschluss der Schrauben,
Profilierte Seite = Anschluss für Vorschweißbund

Material

Polypropylene (PP) with glass-fibre reinforcement, steel insert

Dimensions

DIN EN ISO 15494/C
Drilled PN 10/16 acc. to DIN EN 1092/1 (replaces ISO/DIN 2501)

Colour

black

Remark

flat side = connection with bolts,
shaped side = connection for stub flange

Matériau

Polypropylène (PP) avec renforcement verre et armure en acier

Dimensions

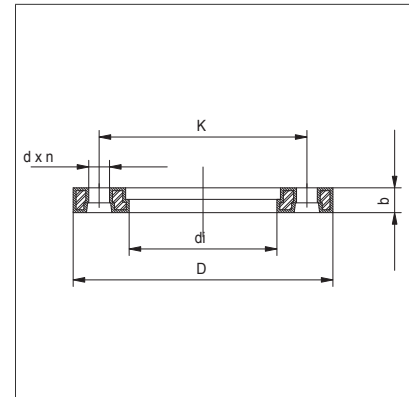
DIN EN ISO 15494/C
Percées PN 10/16 selon DIN EN 1092/1 (remplace ISO/DIN 2501)

Couleur

noir

Remarque

face plate = Raccordement pour vis,
face profilée = Raccordement pour collet à souder



5.1.1

Art.code: PP—LF—PRO—DN—SW09500—

0331

d	DN	gebohrt / drilled PN	belastbar / loaded PN	€	Art.-Nr.
mm	mm				
50	40	10/16	16	23,45	013000253
63	50	10/16	16	29,20	013000254
75	65	10/16	16	33,00	013000255
90	80	10/16	16	39,50	013000256
110	100	10/16	16	54,00	013000257
125	100	10/16	16	54,00	013000258
140	125	10/16	16	67,65	013000259
160	150	10/16	16	83,30	013000260
180	150	10/16	16	83,30	013000261
200	200	10	10	120,35	013000280
200	200	16	16	126,50	013000262
225	200	10	10	120,35	013000281
225	200	16	16	126,50	013000263
250	250	10	10	146,05	013000282
250	250	16	16	153,70	013000264
280	250	10	10	146,05	013000283
280	250	16	16	153,70	013000265
315	300	10	10	223,50	013000284
315	300	16	16	234,90	013000266
355	350	10	10	422,95	013000285
355	350	16	16	444,30	013000267
400	400	10	10	481,30	013000286
400	400	16	16	505,65	013000268
450	500	10	10	673,45	013000287
500	500	10	10	673,45	013000288
560	600	10	10	1.208,10	013000289
630	600	10	10	1.208,10	013000290

entwickelt für PN 16; Flansche PN 10, siehe PP/Stahl Losflansch
designed for PN 16; Flanges PN 10, see PP/Steel Loose flanges
conçu pour PN 16; Brides PN 10, voir PP/Acier Brides mobiles

PP-EL/Stahl Losflansche, gebohrt nach ISO/DIN

SIMONA

PP-EL/Steel Loose flanges, ISO/DIN drilled

PP-EL/Acier Brides mobiles, percées selon ISO/DIN

5.1.1

Werkstoff

PP-EL elektrisch leitfähig,
mit Stahleinlage

Maße

DIN EN ISO 15494/C

Farbe

schwarz

Anmerkung

Gebohrt PN 10/16 bis d 180
mm,
> 180 mm gebohrt PN 10

Material

PP-EL electrically conductive,
with steel insert

Dimensions

DIN EN ISO 15494/C

Colour

black

Remark

Drilled PN 10/16 up to d 180
mm,
> 180 mm drilled PN 10

Matériau

PP-EL électroconducteur,
avec armure en acier

Dimensions

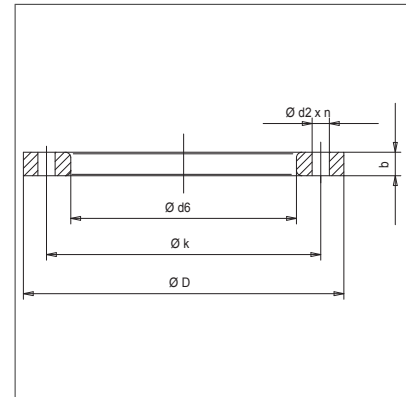
DIN EN ISO 15494/C

Couleur

noir

Remarque

Percées PN 10/16 jusqu'à d
180 mm,
> 180 mm percées PN 10



Art.code: PP—EL—LF—FLA—DN-SW09500—

0333

d	DN	gebohrt / drilled PN	belastbar / loaded PN	€	Art.-Nr.
mm	mm				
32	25	10/16	16	27,65	013000081
40	32	10/16	16	32,60	013000082
50	40	10/16	16	39,85	013000083
63	50	10/16	16	49,30	013000084
75	65	10/16	16	56,00	013000085
90	80	10/16	16	67,00	013000086
110	100	10/16	16	91,55	013000087
125	100	10/16	16	91,55	013000088
140	125	10/16	16	114,75	013000089
160	150	10/16	16	141,55	013000090
180	150	10/16	16	141,55	013000091
200	200	10	10	204,35	013000092
225	200	10	10	204,35	013000093
250	250	10	10	248,10	013000094
280	250	10	10	248,10	013000095
315	300	10	10	379,65	013000096

PP/Stahl Losflansche für Bundbuchsen, gebohrt **SIMONA** nach ISO/DIN

PP/Steel Loose flanges for stub flanges for socket welding, ISO/DIN drilled
PP/Acier Brides mobiles pour collets, percées selon ISO/DIN

Werkstoff

Glasfaserverstärktes
Polypropylen (PP) mit
Stahleinlage

Maße

DIN EN ISO 15494/C

Farbe

grau / schwarz

Anmerkung

Von d 20 bis d 75 können
ISO/DIN-Losflansche für
Vorschweißbunde eingesetzt
werden

Material

Polypropylene (PP) with
glass-fibre reinforcement,
steel insert

Dimensions

DIN EN ISO 15494/C

Colour

grey / black

Remark

For diameters 20 up to 75
ISO/DIN loose flanges for
stub flanges can be used

Matériau

Polypropylène (PP) avec
renforcement verre et armure
en acier

Dimensions

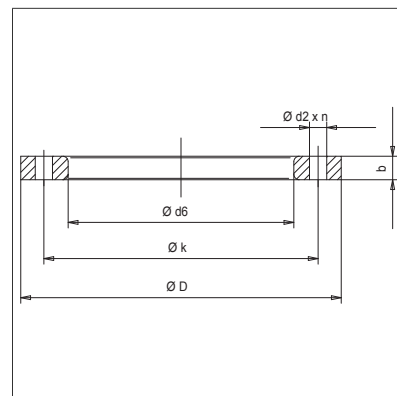
DIN EN ISO 15494/C

Couleur

gris / noir

Remarque

Pour les diamètres de 20 à
75 on peut utiliser des brides
mobiles ISO/DIN pour des
collets à souder



5.1.1

Art.code: schwarz/black/noir PP-----LF--MSFLA---DN-SW09500---

0330

d	DN	gebohrt / drilled PN	belastbar / loaded PN	€	Art.-Nr.
mm	mm				
90	80	10/16	16	39,50	013000045
110	100	10/16	16	54,00	013000046

Art.code: grau/grey/gris PP-----LF--MSFLA---DN-GR09300---

0330

d	DN	gebohrt / drilled PN	belastbar / loaded PN	€	Art.-Nr.
mm	mm				
90	80	10/16	16	39,50	013000043
110	100	10/16	16	54,00	013000044

PP/Stahl Losflansche für Bundbuchsen, gebohrt **SIMONA** nach ANSI

PP/Steel Loose flanges for stub flanges for socket welding, ANSI drilled
PP/Acier Brides mobiles pour collets, percées selon ANSI

5.1.1

Werkstoff

Glasfaserverstärktes
Polypropylen (PP) mit
Stahleinlage

Farbe

schwarz

Anmerkung

Geböhrt nach ANSI B 16,5 -
150lbs,
d 20 bis d 75 können
Losflansche für
Vorschweißbunde nach ANSI
eingesetzt werden

Material

Polypropylene (PP) with
glass-fibre reinforcement,
steel insert

Colour

black

Remark

Drilled acc. to ANSI B 16,5 -
150lbs,
for diameters 20 up to 75
loose flanges for stub flanges,
ANSI drilled can be used

Matériau

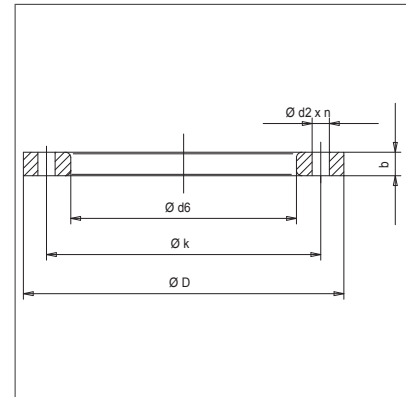
Polypropylène (PP) avec
renforcement verre et armure
en acier

Couleur

noir

Remarque

Percées selon ANSI B 16,5 -
150lbs,
pour les diamètres de 20 à
75 on peut utiliser des brides
mobiles ANSI pour des collets
à souder



Art.code: PP-----LF--MSFLA--AN-SW09500--

0330

d	DN	Anschluss / connection Inch	gebohrt / drilled lbs	belastbar / loaded lbs	€	Art.-Nr.
mm	mm					
90	80	3	150	150	64,35	013000410
110	110	4	150	150	79,30	013000411

d 90 bis d 110 auch für PVDF Rohrleitungssysteme einsetzbar
d 90 up to d 110 also for PVDF piping systems
d 90 à d 110 aussi pour PVDF Systèmes de tuyauterie

■ 5 Flansche

5.1 Formteile für Flanschverbindungen

Fittings for flange assemblies
Raccords pour connexion à brides

5.1.2

5.1.2 Blindflansche

Blind flanges
Brides pleines

PP/Stahl Blindflansche, gebohrt nach ISO/DIN
PP/Steel Blind flanges, ISO/DIN drilled
PP/Acier Brides pleines, percées selon ISO/DIN

166

PP/Stahl Blindflansche, gebohrt nach ISO/DIN

SIMONA

PP/Steel Blind flanges, ISO/DIN drilled

PP/Acier Brides pleines, percées selon ISO/DIN

5.1.2

Werkstoff

Glasfaserverstärktes Polypropylen (PP) mit Stahleinlage

Maße

DIN EN ISO 15494/C
gebohrt PN 10
DIN EN 1092/1 (ersetzt ISO/DIN 2501)

Farbe

schwarz, grau auf Anfrage

Anmerkung

Gebohrt PN 10/16 bis d 180 mm

Material

Polypropylene (PP) with glass-fibre reinforcement, steel insert

Dimensions

DIN EN ISO 15494/C
drilled PN 10
DIN EN 1092/1 (replaces ISO/DIN 2501)

Colour

black, grey on request

Remark

Drilled PN 10/16 up to d 180 mm

Matériau

Polypropylène (PP) avec renforcement verre et armure en acier

Dimensions

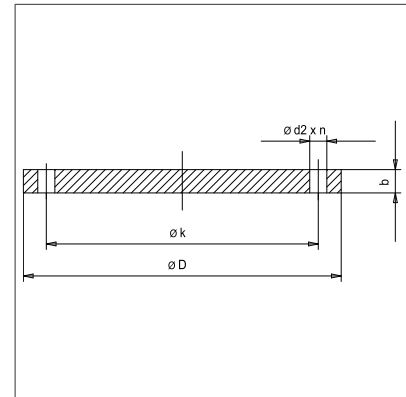
DIN EN ISO 15494/C
percées PN 10
DIN EN 1092/1 (remplace ISO/DIN 2501)

Couleur

noir, gris sur demande

Remarque

Percées PN 10/16 jusqu'à 180 mm



Art.code: PP-----BF-----FG-DN-SW09500--

0332

d	DN	gebohrt / drilled PN	belastbar / loaded PN	€	Art.-Nr.
mm	mm				
20	15	10/16	10	73,55	013100003
25	20	10/16	10	74,10	013100004
32	25	10/16	10	76,20	013100005
40	32	10/16	10	78,35	013100006
50	40	10/16	10	92,20	013100007
63	50	10/16	10	100,15	013100008
75	65	10/16	10	117,30	013100009
90	80	10/16	10	126,95	013100010
110	100	10/16	10	160,45	013100011
125	100	10/16	10	160,45	013100012
140	125	10/16	10	212,40	013100013
160	150	10/16	10	263,00	013100014
180	150	10/16	10	263,00	013100015
200	200	10	10	293,25	013100016
225	200	10	10	293,25	013100017
250	250	10	10	390,55	013100018
280	250	10	10	390,55	013100019
315	300	10	10	565,25	013100020
355	350	10	10	1.126,75	013100021
400	400	10	10	1.287,85	013100022

■	5 Flansche	5.1 Formteile für Flanschverbindungen	5.1.3
		Fittings for flange assemblies Raccords pour connexion à brides	
		5.1.3 Dichtungen	
		Gaskets Joints	
		EPDM Flachdichtungen für Vorschweißbunde EPDM Flat gaskets for stub flanges EPDM Joints plats pour collets à souder	168
		EPDM Profildichtungen für Vorschweißbunde EPDM Profile gaskets for stub flanges EPDM Joints profilés pour collets à souder	169
		EPDM Profildichtungen für Bundbuchsen EPDM Profile gaskets for stub flanges for socket welding EPDM Joints profilés pour collets	170
		NBR Profildichtungen für Vorschweißbunde NBR Profile gaskets for stub flanges NBR Joints profilés collets à souder	171
		FPM Profildichtungen für Vorschweißbunde FPM Profile gaskets for stub flanges FPM Joints profilés pour collets à souder	172
		FPM Flachdichtungen für Bundbuchsen FPM Flat gasket for stub flanges for socket welding FPM Joint plant en viton pour collets	174
		FPM Profildichtungen für Bundbuchsen FPM Profile gaskets for stub flanges for socket welding FPM Joints profilés pour collets	175

EPDM Flachdichtungen für Vorschweißbunde

SIMONA

(SDR 17/11)

EPDM Flat gaskets for stub flanges

EPDM Joints plats pour collets à souder

5.1.3

Werkstoff
EPDM

Ausführung

Für Vorschweißbunde in Anlehnung an
DIN EN ISO 15494/B (PE)
DIN EN ISO 15494/C (PP)

Anmerkung

Geeignet für Flanschverbindungen bis 6 bar,
Bei Belastung der Rohrleitungen > 6 bar empfehlen wir Profildichtungen mit Stahleinlage

Material
EPDM

Execution

For stub flanges acc. to
DIN EN ISO 15494/B (PE)
DIN EN ISO 15494/C (PP)

Remark

Suitable for flange connections up to 6 bar,
For pressure ratings > 6 bar we recommend profile gaskets with steel insert

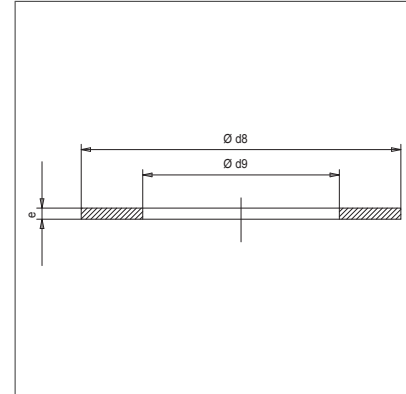
Matériau
EPDM

Exécution

Pour collets à souder, selon
DIN EN ISO 15494/B (PE)
DIN EN ISO 15494/C (PP)

Remarque

Utilisable pour assemblages à brides jusqu'à 6 bar,
Pour pressions nominales > 6 bar nous recommandons joints profilés avec armure en acier



Art.code: EPDM—DICH-FD—SW09500—

0950

d		DN	SDR 17		SDR 11	
mm	mm	mm	€	Art.-Nr.	€	Art.-Nr.
20	15				2,90	016900015
25	20				3,10	016900034
32	25				3,10	016900016
40	32				3,45	016900017
50	40	3,75		016900047	3,75	016900018
63	50	4,15		016900048	4,15	016900019
75	65	4,40		016900049	4,40	016900020
90	80	5,30		016900050	5,30	016900021
110	100	5,80		016900051	5,80	016900022
125	100	6,00		016900052	6,00	016900023
140	125	7,20		016900053	7,20	016900024
160	150	8,10		016900054	8,10	016900025
180	150	8,20		016900055	8,20	016900026
200	200	11,70		016900056	11,70	016900027
225	200	12,10		016900057	12,10	016900028
250	250	14,85		016900058	14,85	016900029
280	250	17,20		016900059	17,20	016900030
315	300	24,75		016900060	24,75	016900031
355	350	29,35		016900061	29,35	016900032
400	400	32,70		016900062	34,65	016900033
450	500	*		016900084	42,70	016900046
500	500	*		016900087	*	016900082
560	600	*		016900088	*	016900083
630	600	*		016900089	*	016900078
710	700	*		016900090		
800	800	*		016900091		
900	900	*		016900092		
1000	1000	*		016900093		

* auf Anfrage / on request / sur demande

Ausführung in SDR 17, auch für SDR 17,6 einsetzbar

Execution in SDR 17, also for SDR 17,6

Exécution in SDR 17, aussi pour SDR 17,6

EPDM Profildichtungen für Vorschweißbunde

SIMONA

(SDR 33/17/11)

EPDM Profile gaskets for stub flanges

EPDM Joints profilés pour collets à souder

Werkstoff
EPDM

Ausführung

Für Vorschweißbunde in Anlehnung an
DIN EN ISO 15494/B (PE)
DIN EN ISO 15494/C (PP)

Farbe

schwarz

Anmerkung

Geeignet für Flanschverbindungen bis PN 16,
Andere Abmessungen auf Anfrage

Material
EPDM

Execution

For stub flanges acc. to
DIN EN ISO 15494/B (PE)
DIN EN ISO 15494/C (PP)

Colour

black

Remark

Suitable for flange connections up to PN 16,
Other dimensions on request

Matériau
EPDM

Exécution

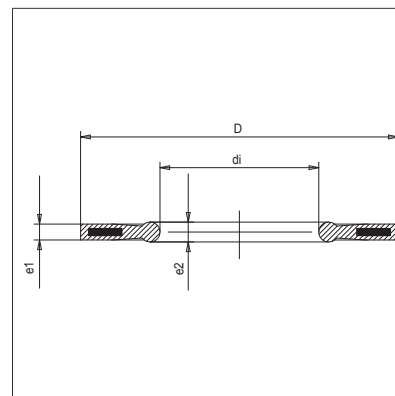
Pour collets à souder, selon
DIN EN ISO 15494/B (PE)
DIN EN ISO 15494/C (PP)

Couleur

noir

Remarque

Utilisable pour assemblages à brides jusqu'à PN 16,
Autres dimensions sur demande



5.1.3

Art.code: EPDM—DICH-PD—SW09500—

0950

d	SDR 33		SDR 17		SDR 11	
	€	Art.-Nr.	€	Art.-Nr.	€	Art.-Nr.
25					11,15	01700004
32					11,70	01700005
40					12,10	01700006
50			12,45	017000034	12,55	017000007
63			12,75	017000035	12,85	017000008
75			12,85	017000036	13,20	017000009
90			13,70	017000037	13,85	017000001
110	16,80	017000025	14,00	017000038	15,85	017000010
125	18,50	017000024	17,55	017000039	17,90	017000011
140	18,15	017000026	17,00	017000040	17,55	017000012
160	21,95	017000027	20,85	017000041	21,40	017000013
180	21,40	017000028	20,35	017000042	20,65	017000002
200	28,15	017000029	27,65	017000043	27,35	017000014
225	28,50	017000030	28,40	017000044	28,00	017000015
250	33,65	017000031	34,50	017000045	36,00	017000003
280	31,55	017000032	36,30	017000046	38,20	017000016
315	42,90	017000033	43,95	017000047	45,60	017000017
355			66,75	017000048	67,80	017000018
400			80,15	017000049	82,70	017000019
450			95,55	017000050	98,30	017000020
500			114,40	017000051	117,95	017000021
560			137,30	017000023	141,40	017000022
630			164,65	017000052	169,75	017000053

Ausführung in SDR 17, auch für SDR 17,6 einsetzbar

Execution in SDR 17, also for SDR 17,6

Exécution in SDR 17, aussi pour SDR 17,6

EPDM Profildichtungen für Bundbuchsen

SIMONA

EPDM Profile gaskets for stub flanges for socket welding

EPDM Joints profilés pour collets

5.1.3

Werkstoff
EPDM

Material
EPDM

Matériau
EPDM

Ausführung

Für Bundbuchsen in Anlehnung an
DIN EN ISO 15494/B (PE)
DIN EN ISO 15494/C (PP)

Execution

For stub flanges for socket welding acc. to
DIN EN ISO 15494/B (PE)
DIN EN ISO 15494/C (PP)

Exécution

Pour collets à souder, selon
DIN EN ISO 15494/B (PE)
DIN EN ISO 15494/C (PP)

Farbe

schwarz

Colour

black

Couleur

noir

Anmerkung

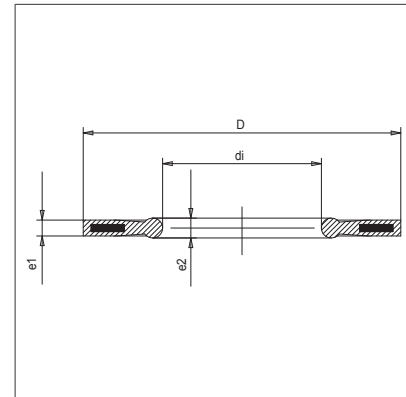
Geeignet für Flanschverbindungen bis PN 16

Remark

Suitable for flange connections up to PN 16

Remarque

Utilisable pour assemblages à brides jusqu'à PN 16



Art.code: EPDM—DICH-PDBU—SW09500—

0950

d	€	Art.-Nr.
mm		
16	10,00	017000118
20	10,35	017000119
25	11,00	017000120
32	11,50	017000121
40	11,70	017000122
50	12,20	017000123
63	12,60	017000124
75	12,80	017000125
90	13,30	017000126
110	15,30	017000127

NBR Profildichtungen für Vorschweißbunde

SIMONA

(SDR 17/11)

NBR Profile gaskets for stub flanges

NBR Joints profilés collets à souder

Werkstoff
NBR

Material
NBR

Matériau
NBR

Ausführung
Für Vorschweißbunde in Anlehnung an DIN EN ISO 15494/B (PE)

Execution
For stub flanges acc. to DIN EN ISO 15494/B (PE)

Exécution
Pour collets à souder, selon DIN EN ISO 15494/B (PE)

Farbe
schwarz

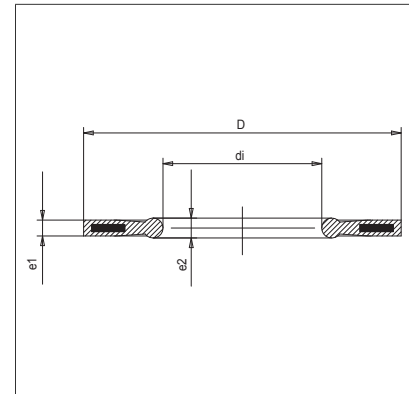
Colour
black

Couleur
noir

Anmerkung
Geeignet für Flanschverbindungen bis PN 16

Remark
Suitable for flange connections up to PN 16

Remarque
Utilisable pour assemblages à brides jusqu'à PN 16



5.1.3

Art.code: NBR-----DICH-PD-----SW09500---

0950

d	SDR 17		SDR 11	
	€	Art.-Nr.	€	Art.-Nr.
25			11,15	017000131
32			11,70	017000132
40			12,10	017000133
50	12,45	017000134	12,55	017000135
63	12,75	017000136	12,85	017000137
75	12,85	017000138	13,20	017000139
90	13,70	017000140	13,85	017000141
110	14,00	017000142	15,85	017000143
125	17,55	017000144	17,90	017000145
140	17,00	017000146	17,55	017000147
160	20,85	017000148	21,40	017000149
180	20,35	017000150	20,65	017000151
200	27,65	017000152	27,35	017000153
225	28,40	017000154	28,00	017000155
250	34,50	017000157	36,00	017000158
280	36,30	017000159	38,20	017000160
315	43,95	017000161	45,60	017000162
355	66,75	017000163	67,80	017000164
400	80,15	017000165	82,70	017000166
450	95,55	017000167	98,30	017000168
500	114,40	017000169	117,95	017000170
560	137,30	017000171	141,40	017000172
630	164,65	017000173	169,75	017000174

Ausführung in SDR 17, auch für SDR 17,6 einsetzbar
Execution in SDR 17, also for SDR 17,6
Exécution in SDR 17, aussi pour SDR 17,6

FPM Profildichtungen für Vorschweißbunde

SIMONA

(SDR 33/21/17/11)

FPM Profile gaskets for stub flanges

FPM Joints profilés pour collets à souder

5.1.3

Werkstoff
FPM

Material
FPM

Matériau
FPM

Ausführung

Für Vorschweißbunde in Anlehnung an
DIN EN ISO 15494/B (PE)
DIN EN ISO 15494/C (PP)
ISO 10931/3 (PVDF)

Execution

For stub flanges acc. to
DIN EN ISO 15494/B (PE)
DIN EN ISO 15494/C (PP)
ISO 10931/3 (PVDF)

Exécution

Pour collets à souder, selon
DIN EN ISO 15494/B (PE)
DIN EN ISO 15494/C (PP)
ISO 10931/3 (PVDF)

Farbe
schwarz

Colour
black

Couleur
noir

Anmerkung

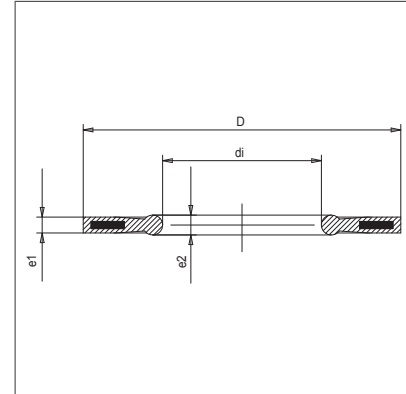
Geeignet für Flanschverbindungen bis PN 16

Remark

Suitable for flange connections up to PN 16

Remarque

Utilisable pour assemblages à brides jusqu'à PN 16



Art.code: FPM-----DICH-PD-----SW09500----

0950

d mm	SDR 17		SDR 11	
	€	Art.-Nr.	€	Art.-Nr.
25			48,40	017000091
32			50,20	017000092
40			52,40	017000093
50			54,15	017000094
63	55,05	017000076	56,00	017000095
75	55,70	017000077	56,70	017000096
90	58,80	017000078	59,75	017000097
110	67,10	017000079	68,30	017000098
125	74,70	017000080	77,10	017000099
140	73,45	017000081	74,90	017000100
160	90,15	017000082	92,15	017000101
180	88,00	017000083	89,05	017000102
200	120,05	017000084	118,35	017000103
225	123,15	017000085	121,00	017000104
250	149,20	017000086	156,05	017000105
280	158,55	017000087	165,50	017000106
315	192,20	017000088	198,00	017000107
355	289,60	017000089	294,75	017000108
400	360,30	017000128	436,20	017000090

Ausführung in SDR 17, auch für SDR 17,6 einsetzbar

Execution in SDR 17, also for SDR 17,6

Exécution in SDR 17, aussi pour SDR 17,6

0950

d mm	SDR 33		SDR 21	
	€	Art.-Nr.	€	Art.-Nr.
25			39,75	017000064
32			41,60	017000065
40			42,85	017000066
50			44,55	017000067

FPM Profildichtungen für Vorschweißbunde

SIMONA

(SDR 33/21/17/11)

FPM Profile gaskets for stub flanges

FPM Joints profilés pour collets à souder

0950

5.1.3

d	SDR 33		SDR 21	
	€	Art.-Nr.	€	Art.-Nr.
63			48,15	017000068
75			45,10	017000069
90	49,00	017000054	49,00	017000070
110	61,70	017000055	61,70	017000071
125	68,40	017000056		
140	66,10	017000057	61,35	017000072
160	80,40	017000058	75,20	017000073
200	103,00	017000059	96,85	017000074
225	104,45	017000060	99,25	017000075
250	121,60	017000061		
280	115,50	017000062		
315	157,55	017000063		

FPM Flachdichtungen für Bundbuchsen (SDR 17)

SIMONA

FPM Flat gasket for stub flanges for socket welding

FPM Joint plant en viton pour collets

5.1.3

Werkstoff
FPM

Ausführung

Für Bundbuchsen in Anlehnung an
DIN EN ISO 15494/B (PE)
DIN EN ISO 15494/C (PP)
ISO 10931/3 (PVDF)

Farbe
grün

Anmerkung

Geeignet für Flanschverbindungen bis PN 16

Material
FPM

Execution

For stub flanges for socket welding acc. to
DIN EN ISO 15494/B (PE)
DIN EN ISO 15494/C (PP)
ISO 10931/3 (PVDF)

Colour
green

Remark

Suitable for flange connections up to PN 16

Matériau
FPM

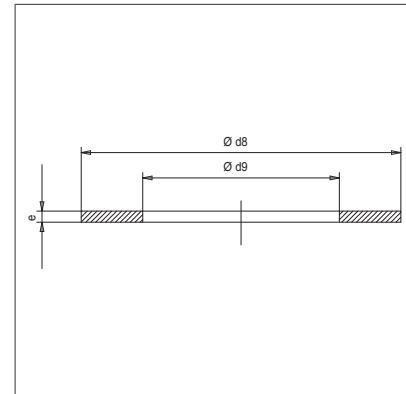
Exécution

Pour collets à souder, selon
DIN EN ISO 15494/B (PE)
DIN EN ISO 15494/C (PP)
ISO 10931/3 (PVDF)

Couleur
vert

Remarque

Utilisable pour assemblages à brides jusqu'à PN 16



Art.code: PVDF-----DICH-FD-----GN09700---

0950

d	SDR 17		Art.-Nr.
mm	€		
20	2,50		016900037
25	2,80		016900038
32	4,90		016900039
40	11,95		016900040
50	13,00		016900041
63	16,60		016900042
75	24,60		016900043
90	31,00		016900044
110	53,50		016900045

FPM Profildichtungen für Bundbuchsen

SIMONA

FPM Profile gaskets for stub flanges for socket welding

FPM Joints profilés pour collets

5.1.3

Werkstoff
FPM

Material
FPM

Matériau
FPM

Ausführung

Für Bundbuchsen in Anlehnung an
DIN EN ISO 15494/B (PE)
DIN EN ISO 15494/C (PP)
ISO 10931/3 (PVDF)

Execution

For stub flanges for socket welding acc. to
DIN EN ISO 15494/B (PE)
DIN EN ISO 15494/C (PP)
ISO 10931/3 (PVDF)

Exécution

Pour collets à souder, selon
DIN EN ISO 15494/B (PE)
DIN EN ISO 15494/C (PP)
ISO 10931/3 (PVDF)

Farbe
schwarz

Colour
black

Couleur
noir

Anmerkung

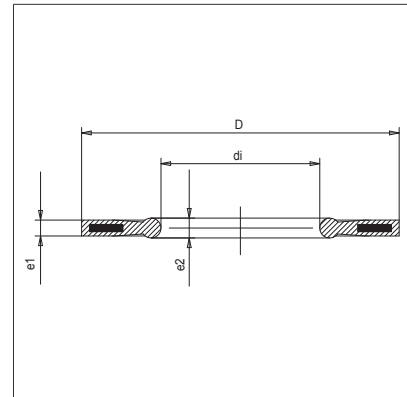
Geeignet für Flansverbindungen bis PN 16

Remark

Suitable for flange connections up to PN 16

Remarque

Utilisable pour assemblages à brides jusqu'à PN 16



Art.code: FPM-----DICH-PDBU-----SW09500---

0950

d	€	Art.-Nr.
mm		
16	43,20	017000129
20	43,95	017000109
25	47,30	017000110
32	49,45	017000111
40	50,45	017000112
50	52,45	017000113
63	54,15	017000114
75	55,10	017000115
90	57,10	017000116
110	66,05	017000117

■	5 Flansche	5.2 Zubehör	5.2
		Accessories Accessoires	
		Rohrklemmen Typ B Pipe clamps type B Clip de fixation type B	178
		Rohrklemmen Typ C Pipe clamps type C Clip de fixation type C	179
		Distanzhalter für Rohrklemmen Typ B/Typ C Filling blocks for pipe clamps type B/type C Bloc a relever pour clips de fixation type B/type C	180

Rohrklemmen Typ B

Pipe clamps type B
Clip de fixation type B

SIMONA

5.2

Werkstoff
PP

Ausführung
gespritzt, für metrische
Rohrdimensionen,
Typ B: ohne Klemmbügel

Farbe
schwarz

Material
PP

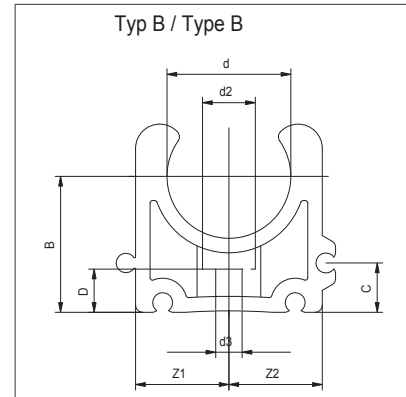
Execution
injected, for metric pipe
series,
type B: without clip

Colour
black

Matériau
PP

Exécution
injecté, pour tubes en mm,
type B: sans arceau

Couleur
noir



Art.code: PP-----RK---A-----SW09500---

0950

d	€	Art.-Nr.
mm		
20	1,80	023800002
25	1,95	023800003
32	2,50	023800004

Rohrklemmen Typ C

Pipe clamps type C
Clip de fixation type C

SIMONA

Werkstoff
PP

Ausführung
gespritzt, für metrische
Rohrdimensionen,
Typ C: mit PP Klemmbügel

Farbe
schwarz

Anmerkung
d > 160 mm auf Anfrage

Material
PP

Execution
injected, for metric pipe
series,
type C: with PP clip

Colour
black

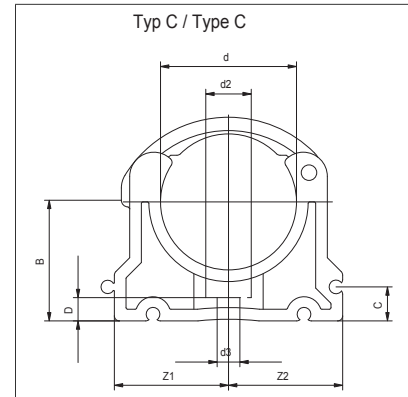
Remark
d > 160 mm on request

Matériau
PP

Exécution
injecté, pour tubes en mm,
type C: avec arceau PP

Couleur
noir

Remarque
d > 160 mm sur demande



5.2

Art.code: PP-----RK---B-----SW09500---

0950

d	€	Art.-Nr.
mm		
40	3,35	023800005
50	3,80	023800006
63	5,05	023800007
75	8,55	023800008
90	10,75	023800009
110	12,25	023800010
125	17,95	023800011
140	20,35	023800012
160	23,30	023800013

Distanzhalter für Rohrklemmen Typ B/Typ C

SIMONA

Filling blocks for pipe clamps type B/type C

Bloc a relever pour clips de fixation type B/type C

5.2

Werkstoff
PP

Ausführung

gespritzt, für metrische
Rohrklemmen,
Typ B: ohne Klemmbügel
Typ C: mit PP Klemmbügel

Farbe
schwarz

Material
PP

Execution

injecté, for metric pipe
clamps,
type B: without clip
type C: with PP clip

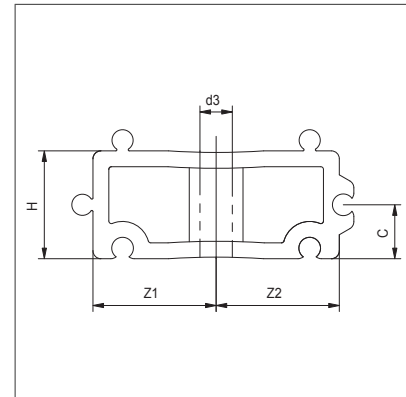
Colour
black

Matériau
PP

Exécution

injecté, pour clips de fixation
en mm,
type B: sans arceau
type C: avec arceau PP

Couleur
noir



Art.code: PP-----RK----DH-----SW09500---

0950

d	€	Art.-Nr.
mm		
25	1,50	023800016
32	1,70	023800017
40	2,40	023800018
63	3,70	023800020
75	5,90	023800021

■	6 Armaturen	6.1 PP Armaturen manueller Antrieb PP Valves manually operated PP Vannes commande manuelle	
	6.1.1 PP 2-Wege-Kugelhähne PP 2-way ball valves PP Robinet à tournant sphérique, deux voies		
		PP 2-Wege Kugelhähne mit Schweißmuffen PP 2-way ball valves with female fusion ends PP Robinet à tournant sphérique, deux voies avec embouts femelles	186
		PP 2-Wege Kugelhähne mit Schweißstutzen PP 2-way ball valves with male socket fusion ends PP Robinet à tournant sphérique, deux voies avec embouts mâles	187
		PP 2-Wege Kugelhähne mit Gewindemuffen PP 2-way ball valves with thread sockets PP Robinet à tournant sphérique, deux voies avec embouts femelles	188
		PP 2-Wege Kugelhähne mit PP Stumpfschweißstutzen verlängert PP 2-way ball valves with elongated butt fusion ends in PP PP Robinet à tournant sphérique, deux voies avec embouts mâles en PP allongés	189
		PP 2-Wege Kugelhähne mit PE 100 Stumpfschweißstutzen verlängert PP 2-way ball valves with elongated butt fusion ends in PE 100 PP Robinet à tournant sphérique, deux voies avec embouts mâles en PE 100 allongés	190
	6.1.2 PP Membranventile PP Diaphragm valves PP Vanne à membrane		
		PP Membranventile mit Schweißstutzen PP Diaphragm valves with male socket fusion ends PP Vanne à membrane avec embouts mâles	192
		PP Membranventile, Verschraubung mit Einlegeteil Stumpfschweißstutzen PP Diaphragm valves, union with male butt fusion end insert PP Vanne à membrane, raccordement union embouts mâles	194
		PP Membranventile, Verschraubung mit Einlegeteil Schweißmuffe PP Diaphragm valves, union with female fusion end insert PP Vanne à membrane, raccordement union embouts femelles	196
	6.1.3 PP Kugelrückschlagventile PP Ball check valves PP Soupape de retenue à bille		
		PP Kugelrückschlagventile, FPM-Dichtung PP Ball check valves, FPM-gasket PP Soupape de retenue à bille, FPM joint	200
	6.2 PVDF Armaturen manueller Antrieb PVDF Valves manually operated PVDF Vannes commande manuelle		
	6.2.1 PVDF 2-Wege-Kugelhähne radial ausbaubar PVDF 2-way ball valves PVDF Robinet à tournant sphérique, deux voies		
		PVDF 2-Wege Kugelhähne mit Schweißmuffen PVDF 2-way ball valves with female fusion ends PVDF Robinet à tournant sphérique, deux voies avec embouts femelles	202
		PVDF 2-Wege Kugelhähne mit Schweißstutzen PVDF 2-way ball valves with male socket fusion ends PVDF Robinet à tournant sphérique, deux voies avec embouts mâles	203
		PVDF 2-Wege Kugelhähne mit IR-/Stumpfschweißstutzen PVDF 2-way ball valves with male IR-/butt fusion ends PVDF Robinet à tournant sphérique, deux voies avec embouts mâles, IR-/bout à bout	204

■	6 Armaturen	6.2.2 PVDF Membranventile	PVDF Diaphragm valves PVDF Vanne à membrane PVDF Membranventile mit Schweißstutzen PVDF Diaphragm valves with male socket fusion ends PVDF Vanne à membrane avec embouts mâles	206
		6.2.3 PVDF Kugelrückschlagventile	PVDF Ball check valves PVDF Soupape de retenue à bille PVDF Kugelrückschlagventile mit Schweißanschluss PVDF Ball check valves with welding connections for socket fusion PVDF Soupape de retenue à bille, avec sortie soudable pour soudage par emboîtement	208
		6.3 Absperrklappen manueller Antrieb	Butterfly valve manually operated Clapet d'arrêt commande manuelle	
		6.3.1 Kunststoffabsperklappen für PE/PP-Rohrleitungen	Plastic Butterfly valves for PE/PP-pipes Clapets d'arrêt en plastique pour de tubes PE/PP Kunststoffabsperklappen mit Rastgriff für PE/PP-Rohrleitungen Plastic Butterfly valves with locking lever for PE/PP-pipes Clapets d'arrêt en plastique avec levier à crans pour de tubes PE/PP Kunststoffabsperklappen mit Handgetriebe für PE/PP-Rohrleitungen Plastic Butterfly valves with hand lever for PE/PP-pipes Clapets d'arrêt en plastique avec engrenage manuel pour de tubes PE/PP	210 211
		6.3.2 Kunststoffabsperklappen für PVDF-Rohrleitungen	Plastic Butterfly valves for PVDF-pipes Clapets d'arrêt en plastique pour de tubes PVDF Kunststoffabsperklappen mit Rastgriff für PVDF-Rohrleitungen Plastic Butterfly valves with locking lever for PVDF-pipes Clapets d'arrêt en plastique avec levier à crans pour de tubes PVDF Kunststoffabsperklappen mit Handgetriebe für PVDF-Rohrleitungen Plastic Butterfly valves with hand lever for PVDF-pipes Clapets d'arrêt en plastique avec engrenage manuel pour de tubes PVDF	214 215
		6.3.3 Metallabsperklappen mit Aluminiumgehäuse	Metal Butterfly valves with aluminium body Clapets d'arrêt en métal avec boîtier aluminium Metallabsperklappen Typ Z411A mit Aluminiumgehäuse, Rastgriff Metal Butterfly valves Type Z411A with aluminium body, locking lever Clapets d'arrêt en métal type Z411A avec boîtier aluminium, levier à crans Metallabsperklappen Typ Z411A mit Aluminiumgehäuse, Handrad Metal Butterfly valves Type Z411A with aluminium body, with hand lever Clapets d'arrêt en métal type Z411A avec boîtier aluminium, avec engrenage manuel	218 219
		6.3.4 Metallabsperklappen mit GGG40 Gehäuse	Metal Butterfly valves with GGG40 body Clapets d'arrêt en métal avec boîtier GGG40 Metallabsperklappen Typ Z411A mit GGG40 Gehäuse, Rastgriff Metal Butterfly valves Type Z411A with GGG40 body, locking lever Clapets d'arrêt en métal type Z411A avec boîtier GGG40, levier à crans Metallabsperklappen Typ Z411A mit GGG40 Gehäuse, Handrad Metal Butterfly valves Type Z411A with GGG40 body, hand lever Clapets d'arrêt en métal type Z411A avec boîtier GGG40, engrenage manuel Metallabsperklappen Typ Z414A mit GGG40 Gehäuse, Rastgriff Metal Butterfly valves Type Z414A with GGG40 body, locking lever Clapets d'arrêt en métal type Z414A avec boîtier GGG40, levier à crans	222 223 224

■	6 Armaturen	Metallabsperrklappen Typ Z414A mit GGG40 Gehäuse, Handrad Metal Butterfly valves Type Z414A with GGG40 body, hand lever Clapets d'arrêt en métal type Z414A avec boîtier GGG40, engrenage manuel	225
	6.4 Zubehör	Accessories Accessoires	
	6.4.1 Kugelhahnhalterungen	Ball valve brackets Support pour robinets à tournant sphérique	
		Kugelhahnhalterungen für 2-Wege-Kugelhähne PP/PVDF Ball valve brackets for 2-way ball valves PP/PVDF Support pour robinets à tournant sphérique, deux voies, PP/PVDF	228
	6.4.2 PP Einlegeteile für Anschlüsse 2-Wege / 3-Wege Kugelhähne	PP Inserts for connections of 2-way and 3-way ball valves Pièces en PP pour robinets à tournant sphérique, deux et trois voies	
		PP-H Einlegeteil Schweißmuffen DIN/ISO PP-H Inserts female fusion ends DIN/ISO PP-H Pièces embouts femelles pour soudage par emboîtement DIN/ISO	230
		PP-H Einlegeteil Schweißstutzen DIN/ISO PP-H Inserts male fusion ends DIN/ISO PP-H Pièces embouts mâles DIN/ISO	231
		PP-H Einlegeteil Stumpfschweißstutzen SDR 11, verlängert PP-H Inserts elongated spigot butt fusion ends SDR 11 PP-H Pièces embouts mâles SDR 11, pour soudage bout à bout, allongés	232
		PE 100 Einlegeteil Stumpfschweißstutzen SDR 11, verlängert PE 100 Inserts elongated spigot butt fusion ends SDR 11 PE 100 Pièces embouts mâles SDR 11, pour soudage bout à bout, allongés	233
		PP-H Einlegeteil Gewindemuffen mit konischem Innengewinde R PP-H Inserts conical threaded female ends R PP-H Pièces embouts femelles, taraudés conique R	234
	6.4.3 PVDF Einlegeteile für Anschlüsse 2-Wege-Kugelhähne	PVDF Inserts for connections of 2-way ball valves Pièces en PVDF pour robinets à tournant sphérique, deux voies	
		PVDF Einlegeteil Schweißmuffen DIN/ISO PVDF Inserts female fusion ends DIN/ISO PVDF Pièces embouts femelles DIN/ISO	236
		PVDF Einlegeteil Schweißstutzen DIN/ISO PVDF Inserts male socket fusion ends DIN/ISO PVDF Pièces embouts mâles pour soudage par emboîtement DIN/ISO	237
	6.4.4 Montageplatten	Mounting plates Plaques support	
		Montageplatten für Membranventile PP Mounting plates for diaphragm valves PP Plaques support pour vannes à membrane PP	240
	6.4.5 Arretiervorrichtungen	Locking devices Dispositif de blocage	
		Arretiervorrichtungen für Membranventile PP/PVDF Locking devices for diaphragm valves PP/PVDF Dispositif de blocage pour vannes à membrane PP/PVDF	242
	6.4.6 Elektrische Rückmelder	Electrical position indicators Détecteur électrique	

■	6 Armaturen	Elektrische Rückmelder für Membranventil PP/PVDF Electrical position indicators for diaphragm valve PP/PVDF Décteur électrique pour vannes à membrane PP/PVDF	244
---	--------------------	---	-----

■	6 Armaturen	6.1 PP Armaturen manueller Antrieb	6.1.1
		PP Valves manually operated PP Vannes commande manuelle	
		6.1.1 PP 2-Wege-Kugelhähne	
		PP 2-way ball valves PP Robinet à tournant sphérique, deux voies	
		PP 2-Wege Kugelhähne mit Schweißmuffen	186
		PP 2-way ball valves with female fusion ends PP Robinet à tournant sphérique, deux voies avec embouts femelles	
		PP 2-Wege Kugelhähne mit Schweißstutzen	187
		PP 2-way ball valves with male socket fusion ends PP Robinet à tournant sphérique, deux voies avec embouts mâles	
		PP 2-Wege Kugelhähne mit Gewindemuffen	188
		PP 2-way ball valves with thread sockets PP Robinet à tournant sphérique, deux voies avec embouts femelles	
		PP 2-Wege Kugelhähne mit PP Stumpfschweißstutzen verlängert	189
		PP 2-way ball valves with elongated butt fusion ends in PP PP Robinet à tournant sphérique, deux voies avec embouts mâles en PP allongés	
		PP 2-Wege Kugelhähne mit PE 100 Stumpfschweißstutzen verlängert	190
		PP 2-way ball valves with elongated butt fusion ends in PE 100 PP Robinet à tournant sphérique, deux voies avec embouts mâles en PE 100 allongés	

PP 2-Wege Kugelhähne mit Schweißmuffen

SIMONA

PP 2-way ball valves with female fusion ends

PP Robinet à tournant sphérique, deux voies avec embouts femelles

6.1.1

Werkstoff
PP-H

Material
PP-H

Matériau
PP-H

Dichtung
PTFE/FPM

Gasket
PTFE/FPM

Joints
PTFE/FPM

Ausführung
Dual Block, mit gesicherten Überwurfmuttern

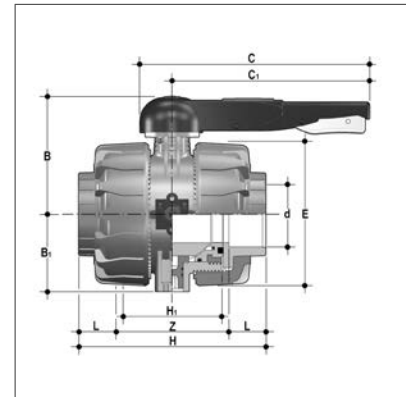
Execution
Dual Block, with safe block unions

Exécution
Dual Block, avec écrou-raccord sûr

Anschluss Inch
mit Schweißmuffen ISO/DIN

Connection Inch
with female fusion ends ISO/DIN

Connection Inch
avec embouts femelles pour soudage par emboîtement ISO/DIN



PTFE / FPM

0340

Art.code: PPH—KH—2W—FPM-SM-GR09300—

d	DN	PN	€	Art.-Nr.
mm	mm	bar		
20	15	10	97,90	012000010
25	20	10	115,55	012000011
32	25	10	145,30	012000012
40	32	10	178,75	012000013
50	40	10	224,15	012000014
63	50	10	297,70	012000015
75	65	10	744,10	012000016

PTFE / EPDM

0340

Art.code: PPH—KH—2W—EPD-SM-GR09300—

d	DN	PN	€	Art.-Nr.
mm	mm	bar		
20	15	10	79,75	012000001
25	20	10	95,20	012000002
32	25	10	119,35	012000003
40	32	10	147,25	012000004
50	40	10	190,75	012000005
63	50	10	237,40	012000006
75	65	10	621,60	012000007

PP 2-Wege Kugelhähne mit Schweißstutzen

SIMONA

PP 2-way ball valves with male socket fusion ends

PP Robinet à tournant sphérique, deux voies avec embouts mâles

Werkstoff
PP-H

Dichtung
PTFE/FPM

Ausführung
Dual Block, mit gesicherten Überwurfmuttern

Anschluss Inch
mit Schweißstutzen ISO/DIN für Muffenschweißung

Anmerkung
H = DIN 3442, Teil 2

Material
PP-H

Gasket
PTFE/FPM

Execution
Dual Block, with safe block unions

Connection Inch
with male socket fusion ends, ISO/DIN

Remark
H = DIN 3442, part 2

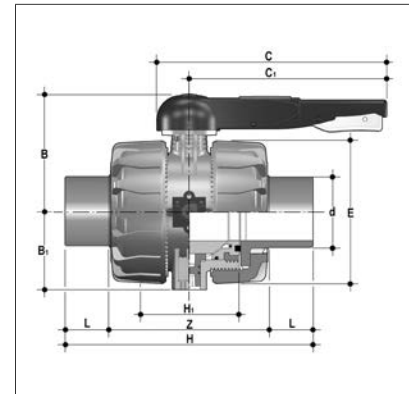
Matériau
PP-H

Joints
PTFE/FPM

Exécution
Dual Block, avec écrou-raccord sûr

Connection Inch
avec embouts mâles pour soudage par emboîtement ISO/DIN

Remarque
H = DIN 3442, part 2



6.1.1

PTFE / FPM

0340

Art.code: PPH—KH—2W—FPM-ST-GR09300—

d	DN	PN	€	Art.-Nr.
mm	mm	bar		
20	15	10	97,90	012000028
25	20	10	115,55	012000029
32	25	10	145,30	012000030
40	32	10	178,75	012000031
50	40	10	224,15	012000032
63	50	10	297,70	012000033
75	65	10	744,10	012000034

PTFE / EPDM

0340

Art.code: PPH—KH—2W—EPD-ST-GR09300—

d	DN	PN	€	Art.-Nr.
mm	mm	bar		
20	15	10	79,75	012000019
25	20	10	95,20	012000020
32	25	10	119,35	012000021
40	32	10	147,25	012000022
50	40	10	190,75	012000023
63	50	10	237,40	012000024
75	65	10	621,60	012000025

PP 2-Wege Kugelhähne mit Gewindemuffen

SIMONA

PP 2-way ball valves with thread sockets

PP Robinet à tournant sphérique, deux voies avec embouts femelles

6.1.1

Werkstoff
PP-H

Material
PP-H

Matériau
PP-H

Dichtung
PTFE/FPM
PTFE/EPDM

Gasket
PTFE/FPM
PTFE/EPDM

Joints
PTFE/FPM
PTFE/EPDM

Ausführung
Dual Block, mit
gesicherten Überwurfmuttern

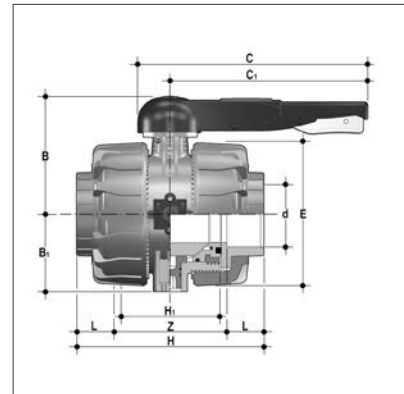
Execution
Dual Block, with safe
block unions

Exécution
Dual Block, avec
écrou-raccord sûr

Anschluss Inch
mit Gewindemuffen mit
konischem Innengewinde R
(nach DIN EN 10226/1)

Connection Inch
with thread sockets with
conical threaded female ends
R (acc. to DIN EN 10226/1)

Connection Inch
avec embouts femelles, avec
conique taraudé femelle R
(selon DIN EN 10226/1)



PTFE / FPM

0340

Art.code: PPH—KH—2W—FPM-GM-GR09300—

d	R	DN	PN	€	Art.-Nr.
mm	"	mm	bar		
20	1/2"	15	10	114,55	012000043
25	3/4"	20	10	127,70	012000044
32	1"	25	10	158,40	012000045
40	1 1/4"	32	10	194,60	012000046
50	1 1/2"	40	10	243,85	012000047
63	2"	50	10	330,20	012000048

PTFE / EPDM

0340

Art.code: PPH—KH—2W—EPD-GM-GR09300—

d	R	DN	PN	€	Art.-Nr.
mm	"	mm	bar		
20	1/2"	15	10	92,55	012000037
25	3/4"	20	10	108,00	012000038
32	1"	25	10	130,45	012000039
40	1 1/4"	32	10	165,60	012000040
50	1 1/2"	40	10	206,75	012000041
63	2"	50	10	262,40	012000042

PP 2-Wege Kugelhähne mit PP Stumpfschweißstutzen verlängert

SIMONA

PP 2-way ball valves with elongated butt fusion ends in PP

PP Robinet à tournant sphérique, deux voies avec embouts mâles en PP allongés

Werkstoff
PP-H

Dichtung
PTFE/FPM

Ausführung
Dual Block, mit gesicherten Überwurfmuttern

Anschluss Inch
mit PP Stumpfschweißstutzen SDR 11, verlängert

Material
PP-H

Gasket
PTFE/FPM

Execution
Dual Block, with safe block unions

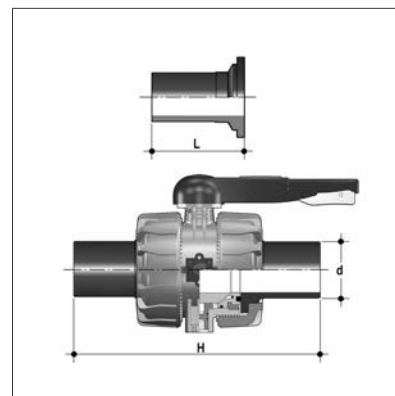
Connection Inch
with elongated spigot, butt fusion ends in PP SDR 11

Matériau
PP-H

Joints
PTFE/FPM

Exécution
Dual Block, avec écrou-raccord sûr

Connection Inch
avec embouts mâles en PP SDR 11, pour soudage bout à bout, allongés



6.1.1

PTFE / FPM

0340

Art.code: PPHPP—KH—2W—FPM-SS-GR09300—

d	DN	PN	€	Art.-Nr.
mm	mm	bar		
20	15	10	115,55	012000058
25	20	10	127,75	012000059
32	25	10	159,25	012000060
40	32	10	195,45	012000061
50	40	10	244,75	012000062
63	50	10	329,35	012000063
75	65	10	641,70	012000064

PTFE / EPDM

0340

Art.code: PPHPP—KH—2W—EPD-SS-GR09300—

d	DN	PN	€	Art.-Nr.
mm	mm	bar		
20	15	10	92,65	012000049
25	20	10	108,00	012000050
32	25	10	130,45	012000051
40	32	10	163,90	012000052
50	40	10	209,50	012000053
63	50	10	262,40	012000054
75	65	10	544,10	012000055

PP 2-Wege Kugelhähne mit PE 100 Stumpfschweißstutzen verlängert

SIMONA

PP 2-way ball valves with elongated butt fusion ends in PE 100

PP Robinet à tournant sphérique, deux voies avec embouts mâles en PE 100 allongés

6.1.1

Werkstoff
PP-H

Material
PP-H

Matériau
PP-H

Dichtung
PTFE/FPM

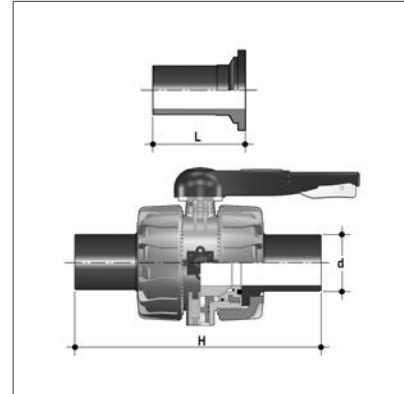
Gasket
PTFE/FPM

Joints
PTFE/FPM

Anschluss Inch
mit PE 100
Stumpfschweißstutzen SDR
11, verlängert

Connection Inch
with elongated spigot, butt
fusion ends in PE 100 SDR
11

Connection Inch
avec embouts mâles en PE
100 SDR 11, pour soudage
bout à bout, allongés



PTFE / FPM

0340

Art.code: PPHPE---KH--2W--FPM-SS-GR09300---

d	DN	PN	€	Art.-Nr.
mm	mm	bar		
20	15	10	115,55	012000073
25	20	10	127,75	012000074
32	25	10	159,25	012000075
40	32	10	195,45	012000076
50	40	10	244,75	012000077
63	50	10	329,35	012000078

PTFE / EPDM

0340

Art.code: PPHPE---KH--2W--EPD-SS-GR09300---

d	DN	PN	€	Art.-Nr.
mm	mm	bar		
20	15	10	92,65	012000067
25	20	10	108,00	012000068
32	25	10	130,45	012000069
40	32	10	163,90	012000070
50	40	10	209,50	012000071
63	50	10	262,40	012000072

■	6 Armaturen	6.1 PP Armaturen manueller Antrieb	6.1.2
		PP Valves manually operated PP Vannes commande manuelle	
		6.1.2 PP Membranventile	
		PP Diaphragm valves PP Vanne à membrane	
		PP Membranventile mit Schweißstutzen PP Diaphragm valves with male socket fusion ends PP Vanne à membrane avec embouts mâles	192
		PP Membranventile, Verschraubung mit Einlegeteil Stumpfschweißstutzen PP Diaphragm valves, union with male butt fusion end insert PP Vanne à membrane, raccordement union embouts mâles	194
		PP Membranventile, Verschraubung mit Einlegeteil Schweißmuffe PP Diaphragm valves, union with female fusion end insert PP Vanne à membrane, raccordement union embouts femelles	196

PP Membranventile mit Schweißstutzen

SIMONA

PP Diaphragm valves with male socket fusion ends

PP Vanne à membrane avec embouts mâles

6.1.2

Werkstoff

PP-R

Membrane

EPDM
FPM
PTFE/EPDM

Anschluss Inch

mit Schweißstutzen ISO/DIN
für Muffenschweißung

Material

PP-R

Diaphragm

EPDM
FPM
PTFE/EPDM

Connection Inch

with male socket fusion ends,
ISO/DIN

Matériau

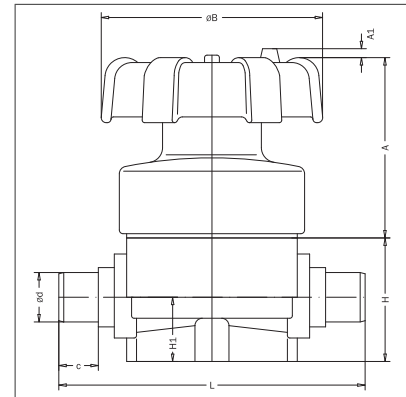
PP-R

Membrane

EPDM
FPM
PTFE/EPDM

Connection Inch

avec embouts mâles pour
soudage par emboîtement
ISO/DIN



PTFE / EPDM

0340

Art.code: PPR—MV—MANPTF-ST-GR09300—

d	DN	PN	€	Art.-Nr.
mm	mm	bar		
20	15	10	144,35	070001131
25	20	10	149,95	070001132
32	25	10	162,95	070001133
40	32	10	214,00	070001134
50	40	10	245,70	070001135
63	50	10	297,70	070001136
75	65	10	588,65	070001137

FPM

0340

Art.code: PPR—MV—MANFPM-ST-GR09300—

d	DN	PN	€	Art.-Nr.
mm	mm	bar		
20	15	10	121,15	070001122
25	20	10	126,70	070001123
32	25	10	139,70	070001124
40	32	10	187,20	070001125
50	40	10	219,60	070001126
63	50	10	303,40	070001127
75	65	10	782,95	070001128

PP Membranventile mit Schweißstutzen

SIMONA

PP Diaphragm valves with male socket fusion ends

PP Vanne à membrane avec embouts mâles

EPDM

0340

6.1.2

Art.code: PPR—MV—MANEPD-ST-GR09300—

d	DN	PN	€	Art.-Nr.
mm	mm	bar		
20	15	10	73,70	070001035
25	20	10	79,25	070001036
32	25	10	92,30	070001037
40	32	10	107,25	070001038
50	40	10	139,70	070001039
63	50	10	169,40	070001040
75	65	10	407,40	070001041

PP Membranventile, Verschraubung mit Einlegeteil Stumpfschweißstutzen

SIMONA

PP Diaphragm valves, union with male butt fusion end insert
 PP Vanne à membrane, raccordement union embouts mâles

6.1.2

Werkstoff
PP-R

Material
PP-R

Matériau
PP-R

Membrane
EPDM
FPM
PTFE/EPDM

Diaphragm
EPDM
FPM
PTFE/EPDM

Membrane
EPDM
FPM
PTFE/EPDM

Anschluss Inch
Verschraubung mit Einlegeteil
Stumpfschweißstutzen
SDR 11

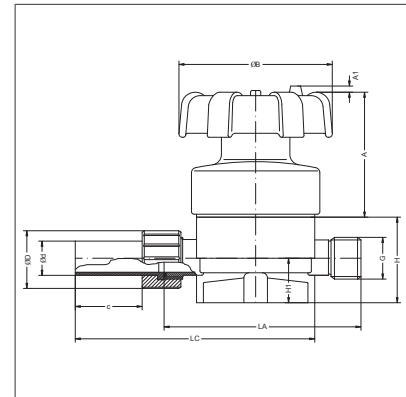
Connection Inch
union end with male butt
fusion end insert SDR 11

Connection Inch
raccordement union embouts
mâles pour soudage bout à
bout SDR 11

Anmerkung
Inliner PP, natur,
auf Anfrage

Remark
Inliner PP, natural,
on request

Remarque
revêtement intérieur PP,
naturel, sur demande



PTFE / EPDM

0340

Art.code: PPR—MV—MANPTF-VE-GR09300—

d	DN	PN	€	Art.-Nr.
mm	mm	bar		
20	15	10	162,10	070001227
25	20	10	173,15	070001228
32	25	10	190,75	070001229
40	32	10	247,45	070001230
50	40	10	295,90	070001231
63	50	10	360,90	070001232

FPM

0340

Art.code: PPR—MV—MANFPM-VE-GR09300—

d	DN	PN	€	Art.-Nr.
mm	mm	bar		
20	15	10	137,80	070001221
25	20	10	149,95	070001222
32	25	10	167,60	070001223
40	32	10	222,50	070001224
50	40	10	269,00	070001225
63	50	10	366,45	070001226

PP Membranventile, Verschraubung mit Einlegeteil Stumpfschweißstutzen

SIMONA

PP Diaphragm valves, union with male butt fusion end insert
 PP Vanne à membrane, raccordement union embouts mâles

EPDM

0340

6.1.2

Art.code: PPR—MV—MANEPD-VE-GR09300-

d	DN	PN	€	Art.-Nr.
mm	mm	bar		
20	15	10	87,60	070001215
25	20	10	96,05	070001216
32	25	10	112,90	070001217
40	32	10	133,30	070001218
50	40	10	175,00	070001219
63	50	10	216,00	070001220

PP Membranventile, Verschraubung mit Einlegeteil Schweißmuffe

SIMONA

PP Diaphragm valves, union with female fusion end insert
 PP Vanne à membrane, raccordement union embouts femelles

6.1.2

Werkstoff
PP-R

Material
PP-R

Matériau
PP-R

Membrane
EPDM
FPM
PTFE/EPDM

Diaphragm
EPDM
FPM
PTFE/EPDM

Membrane
EPDM
FPM
PTFE/EPDM

Anschluss Inch
Verschraubung mit Einlegeteil
Schweißmuffe ISO/DIN

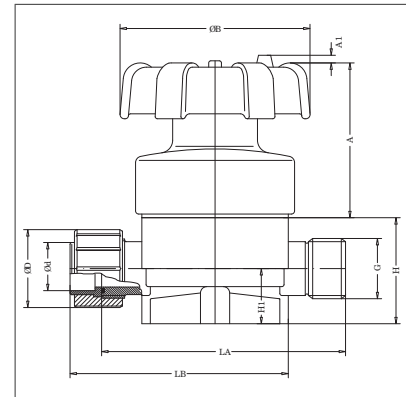
Connection Inch
union end with female fusion
end insert ISO/DIN

Connection Inch
raccordement union embouts
femelles pour soudage par
emboîtement ISO/DIN

Anmerkung
Inliner PP, natur,
auf Anfrage

Remark
Inliner PP, natural,
on request

Remarque
revêtement intérieur PP,
naturel, sur demande



PTFE / EPDM

0340

Art.code: PPR—MV—MANPTF-VM-GR09300—

d	DN	PN	€	Art.-Nr.
mm	mm	bar		
20	15	10	162,10	070001209
25	20	10	173,15	070001210
32	25	10	190,75	070001211
40	32	10	247,45	070001212
50	40	10	295,90	070001213
63	50	10	360,90	070001214

FPM

0340

Art.code: PPR—MV—MANFPM-VM-GR09300—

d	DN	PN	€	Art.-Nr.
mm	mm	bar		
20	15	10	137,80	070001203
25	20	10	149,95	070001204
32	25	10	167,60	070001205
40	32	10	222,50	070001206
50	40	10	269,00	070001207
63	50	10	366,45	070001208

PP Membranventile, Verschraubung mit Einlegeteil Schweißmuffe

SIMONA

PP Diaphragm valves, union with female fusion end insert

PP Vanne à membrane, raccordement union embouts femelles

EPDM

0340

6.1.2

Art.code: PPR—MV—MANEPD-VM-GR09300-

d	DN	PN	€	Art.-Nr.
mm	mm	bar		
20	15	10	87,60	070001029
25	20	10	96,05	070001030
32	25	10	112,90	070001031
40	32	10	133,30	070001032
50	40	10	175,00	070001033
63	50	10	216,00	070001034

■	6 Armaturen	6.1 PP Armaturen manueller Antrieb PP Valves manually operated PP Vannes commande manuelle	6.1.3
		6.1.3 PP Kugelrückschlagventile PP Ball check valves PP Soupape de retenue à bille	
		PP Kugelrückschlagventile, FPM-Dichtung PP Ball check valves, FPM-gasket PP Soupape de retenue à bille, FPM joint	200

PP Kugelrückschlagventile, FPM-Dichtung

SIMONA

PP Ball check valves, FPM-gasket

PP Soupape de retenue à bille, FPM joint

6.1.3

Werkstoff
PP-H

Material
PP-H

Matériau
PP-H

Dichtung
FPM

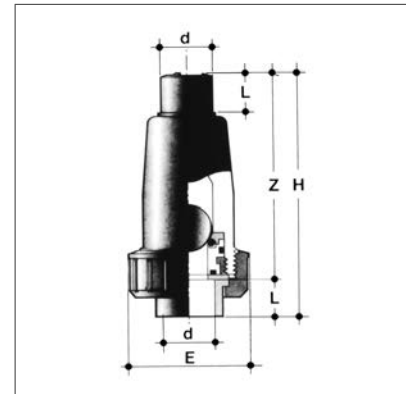
Gasket
FPM

Joints
FPM

Anschluss Inch
mit Schweißanschluss für
Muffenschweißung

Connection Inch
with welding connections for
socket fusion

Connection Inch
avec sortie soudable pour
soudage par emboîtement



Art.code: PPH-----KRV-----FPM-MS-GR09300----

0340

d	PN	€	Art.-Nr.
mm	bar		
20	10	83,85	012300001
25	10	88,35	012300002
32	10	97,90	012300003
40	10	119,30	012300004
50	10	134,10	012300005
63	10	203,00	012300006

■	6 Armaturen	6.2 PVDF Armaturen manueller Antrieb	6.2.1
		PVDF Valves manually operated PVDF Vannes commande manuelle	
		6.2.1 PVDF 2-Wege-Kugelhähne radial ausbaubar	
		PVDF 2-way ball valves PVDF Robinet à tournant sphérique, deux voies	
		PVDF 2-Wege Kugelhähne mit Schweißmuffen	202
		PVDF 2-way ball valves with female fusion ends PVDF Robinet à tournant sphérique, deux voies avec embouts femelles	
		PVDF 2-Wege Kugelhähne mit Schweißstutzen	203
		PVDF 2-way ball valves with male socket fusion ends PVDF Robinet à tournant sphérique, deux voies avec embouts mâles	
		PVDF 2-Wege Kugelhähne mit IR-/Stumpfschweißstutzen	204
		PVDF 2-way ball valves with male IR-/butt fusion ends PVDF Robinet à tournant sphérique, deux voies avec embouts mâles, IR-/bout à bout	

PVDF 2-Wege Kugelhähne mit Schweißmuffen

SIMONA

PVDF 2-way ball valves with female fusion ends

PVDF Robinet à tournant sphérique, deux voies avec embouts femelles

6.2.1

Werkstoff

PVDF

Dichtung

FPM

Ausführung

Dual Block, mit gesicherten Überwurfmuttern

Anschluss Inch

mit Schweißmuffen ISO/DIN

Material

PVDF

Gasket

FPM

Execution

Dual Block, with safe block unions

Connection Inch

with female fusion ends ISO/DIN

Matériau

PVDF

Joints

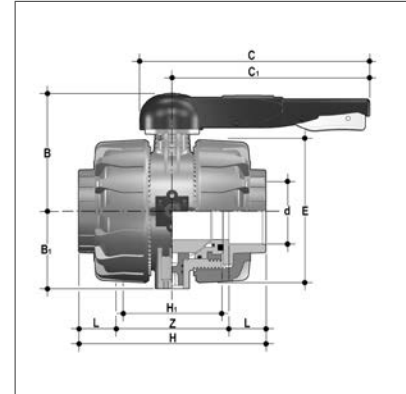
FPM

Exécution

Dual Block, avec écrou-raccord sûr

Connection Inch

avec embouts femelles pour soudage bout à bout ISO/DIN



Art.code: PVDF---KH--2W--FPM-SM-NA09150---

0640

d	DN	PN	€	Art.-Nr.
mm	mm	bar		
16	10	16	158,45	012000097
20	15	16	168,65	012000098
25	20	16	207,60	012000099
32	25	16	266,75	012000100
40	32	16	347,30	012000101
50	40	16	502,70	012000102
63	50	16	702,50	012000103
75	65	16	1.216,90	012000104

PVDF 2-Wege Kugelhähne mit Schweißstutzen

SIMONA

PVDF 2-way ball valves with male socket fusion ends

PVDF Robinet à tournant sphérique, deux voies avec embouts mâles

Werkstoff
PVDF

Material
PVDF

Matériau
PVDF

Dichtung
FPM

Gasket
FPM

Joints
FPM

Ausführung
Dual Block, mit
gesicherten Überwurfmuttern

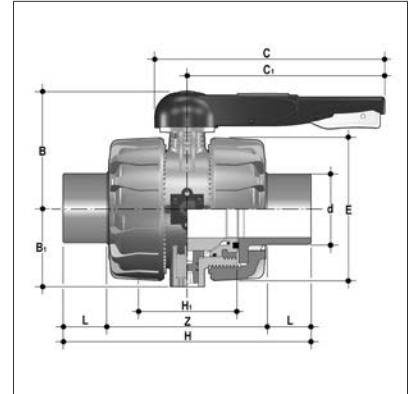
Execution
Dual Block, with safe
block unions

Exécution
Dual Block, avec
écrou-raccord sûr

Anschluss Inch
mit Schweißstutzen ISO/DIN
für Muffenschweißung

Connection Inch
with male socket fusion ends,
ISO/DIN

Connection Inch
avec embouts mâles pour
soudage par emboîtement
ISO/DIN



6.2.1

Art.code: PVDF—KH—2W—FPM-ST-NA09150—

0640

d	DN	PN	€	Art.-Nr.
mm	mm	bar		
20	15	16	168,65	012000106
25	20	16	207,60	012000107
32	25	16	266,75	012000108
40	32	16	347,30	012000109
50	40	16	502,70	012000110
63	50	16	702,50	012000111
75	65	16	1.216,90	012000112

PVDF 2-Wege Kugelhähne mit IR-/Stumpfschweißstutzen

SIMONA

PVDF 2-way ball valves with male IR-/butt fusion ends

PVDF Robinet à tournant sphérique, deux voies avec embouts mâles, IR-/bout à bout

6.2.1

Werkstoff
PVDF

Material
PVDF

Matériau
PVDF

Dichtung
FPM

Gasket
FPM

Joints
FPM

Ausführung
Dual Block, mit gesicherten Überwurfmuttern

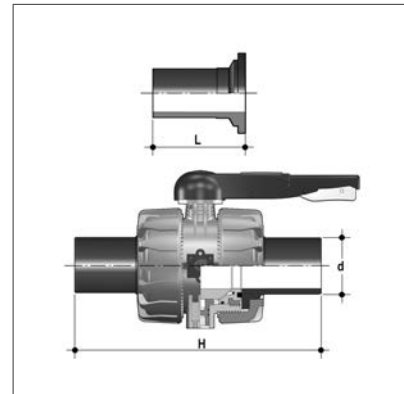
Execution
Dual Block, with safe block unions

Exécution
Dual Block, avec écrou-raccord sûr

Anschluss Inch
mit IR-Stumpfschweißstutzen SDR 21

Connection Inch
with male IR-/butt fusion ends SDR 21

Connection Inch
avec embouts mâles pour soudage IR-/bout à bout SDR 21



Art.code: PVDF-----KH--2W--FPM-SS-NA09150---

0640

d	DN	PN	€	Art.-Nr.
mm	mm	bar		
20	15	16	203,50	012001035
25	20	16	241,55	012001036
32	25	16	309,50	012001037
40	32	16	421,20	012001038
50	40	16	569,05	012001039
63	50	16	793,10	012001040
75	65	16	1.312,85	012001041

■	6 Armaturen	6.2 PVDF Armaturen manueller Antrieb PVDF Valves manually operated PVDF Vannes commande manuelle	6.2.2
		6.2.2 PVDF Membranventile PVDF Diaphragm valves PVDF Vanne à membrane	
		PVDF Membranventile mit Schweißstutzen PVDF Diaphragm valves with male socket fusion ends PVDF Vanne à membrane avec embouts mâles	206

PVDF Membranventile mit Schweißstutzen

SIMONA

PVDF Diaphragm valves with male socket fusion ends

PVDF Vanne à membrane avec embouts mâles

6.2.2

Werkstoff
PVDF

Material
PVDF

Matériau
PVDF

Dichtung
PTFE/EPDM

Gasket
PTFE/EPDM

Joints
PTFE/EPDM

Membrane
FPM
PTFE/EPDM

Diaphragm
FPM
PTFE/EPDM

Membrane
FPM
PTFE/EPDM

Anschluss Inch
mit Schweißstutzen ISO/DIN
für Muffenschweißung

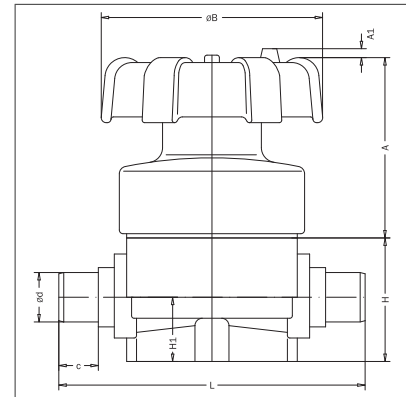
Connection Inch
with male socket fusion ends,
ISO/DIN

Connection Inch
avec embouts mâles pour
soudage par emboîtement
ISO/DIN

Anmerkung
EPDM Membrane auf Anfrage

Remark
EPDM diaphragm on request

Remarque
membrane en EPDM
sur demande



PTFE / EPDM

0640

Art.code: PVDF—MV—MANPTF-ST-NA09150—

d	DN	PN	€	Art.-Nr.
mm	mm	bar		
20	15	10	190,85	070001001
25	20	10	195,55	070001002
32	25	10	213,05	070001003
40	32	10	341,65	070001004
50	40	10	374,95	070001005
63	50	10	465,75	070001006
75	65	10	1.175,25	070001007

FPM

0640

Art.code: PVDF—MV—MANFPM-ST-NA09150—

d	DN	PN	€	Art.-Nr.
mm	mm	bar		
20	15	10	167,75	070001242
25	20	10	172,40	070001243
32	25	10	189,00	070001244
40	32	10	315,65	070001245
50	40	10	348,15	070001246
63	50	10	471,10	070001247
75	65	10	1.368,55	070001248

■ 6 Armaturen

6.2 PVDF Armaturen manueller Antrieb

PVDF Valves manually operated
PVDF Vannes commande manuelle

6.2.3

6.2.3 PVDF Kugelrückschlagventile

PVDF Ball check valves
PVDF Soupape de retenue à bille

PVDF Kugelrückschlagventile mit Schweißanschluss

208

PVDF Ball check valves with welding connections for socket fusion
PVDF Soupape de retenue à bille, avec sortie soudable pour soudage par emboîtement

PVDF Kugelrückschlagventile mit Schweißanschluss

SIMONA

PVDF Ball check valves with welding connections for socket fusion
 PVDF Soupape de retenue à bille, avec sortie soudable pour soudage par emboîtement

6.2.3

Werkstoff
PVDF

Material
PVDF

Matériau
PVDF

Dichtung
FPM

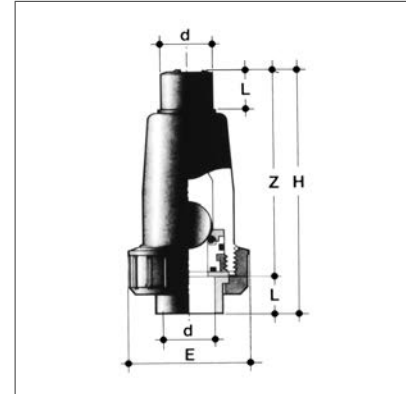
Gasket
FPM

Joints
FPM

Anschluss Inch
mit Schweißanschluss für Muffenschweißung

Connection Inch
with welding connections for socket fusion

Connection Inch
avec sortie soudable pour soudage par emboîtement



Art.code: PVDF-----KRV-----FPM-MS-NA09150---

0640

d	PN	€	Art.-Nr.
mm	bar		
25	16	289,85	012300008
32	16	337,85	012300009
40	16	556,35	012300010
50	16	600,60	012300011
63	16	1.012,40	012300012

■	6 Armaturen	6.3 Absperrklappen manueller Antrieb	6.3.1
		Butterfly valve manually operated Clapet d'arrêt commande manuelle	
		6.3.1 Kunststoffabsperklappen für PE/PP-Rohrleitungen	
		Plastic Butterfly valves for PE/PP-pipes Clapets d'arrêt en plastique pour de tubes PE/PP	
		Kunststoffabsperklappen mit Rastgriff für PE/PP-Rohrleitungen	210
		Plastic Butterfly valves with locking lever for PE/PP-pipes Clapets d'arrêt en plastique avec levier à crans pour de tubes PE/PP	
		Kunststoffabsperklappen mit Handgetriebe für PE/PP-Rohrleitungen	211
		Plastic Butterfly valves with hand lever for PE/PP-pipes Clapets d'arrêt en plastique avec engrenage manuel pour de tubes PE/PP	

Kunststoffabsperrklappen mit Rastgriff für PE/PP-Rohrleitungen

SIMONA

Plastic Butterfly valves with locking lever for PE/PP-pipes

Clapets d'arrêt en plastique avec levier à crans pour de tubes PE/PP

6.3.1

Ausführung

Zwischenflanschklappe mit zentrisch gelagerter Klappenscheibe für PE/PP Rohrleitungen

Gehäuse

PP-GFK

Scheibe

PP-H

Manschette

EPDM

FPM

mit integrierter Dichtung

Anschluss Inch

für Flanschanschluss nach ISO/DIN und ANSI

Antrieb

manuell mit Rastgriff

Execution

interposed flange valve with centrally mounted butterfly valve for PE/PP-pipes

Body

PP-GRP

Disc

PP-H

Sleeve

EPDM

FPM

with integrated gasket

Connection Inch

for flange connection ISO/DIN and ANSI

Actuator

manually with locking lever

Exécution

vanne entre brides avec papillon centré sur paliers pour de tubes PE/PP

Boîtier

PP-SVR

Rondelle

PP-H

Manchette

EPDM

FPM

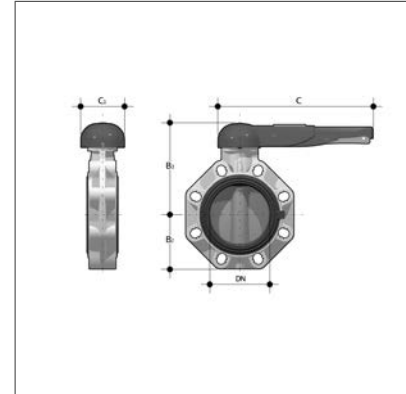
avec joint intégrée

Connection Inch

pour raccordement de bride ISO/DIN et ANSI

Entraînement

manuel avec levier à crans



FPM

0340

Art.code: PPPP—ASK—ZFRG-FPM—GR09300—

d	DN	PN	€	Art.-Nr.
mm	mm	bar		
50	40	10	430,10	020307736
63	50	10	455,50	020307737
75	65	10	516,65	020307565
90	80	10	597,25	020307566
110	100	10	724,90	020307567
140	125	10	878,50	020307568
160	150	10	1.110,95	020307569
225	200	10	1.289,70	020307570

EPDM

0340

Art.code: PPPP—ASK—ZFRG-EPD—GR09300—

d	DN	PN	€	Art.-Nr.
mm	mm	bar		
50	40	10	370,20	020307734
63	50	10	392,00	020307735
75	65	10	444,50	020307511
90	80	10	526,05	020307512
110	100	10	629,45	020307513
140	125	10	776,90	020307514
160	150	10	907,05	020307515
225	200	10	1.156,15	020307516

Kunststoffabsperrklappen mit Handgetriebe für **SIMONA** PE/PP-Rohrleitungen

Plastic Butterfly valves with hand lever for PE/PP-pipes

Clapets d'arrêt en plastique avec engrenage manuel pour de tubes PE/PP

Ausführung

Zwischenflanschklappe mit zentrisch gelagerter Klappenscheibe für PE/PP Rohrleitungen

Gehäuse

PP-GFK

Scheibe

PP-H

Manchette

EPDM

FPM

mit integrierter Dichtung

Anschluss Inch

für Flanschanschluss nach ISO/DIN und ANSI

Antrieb

manuell mit Handgetriebe

Execution

interposed flange valve with centrally mounted butterfly valve for PE/PP-pipes

Body

PP-GRP

Disc

PP-H

Sleeve

EPDM

FPM

with integrated gasket

Connection Inch

for flange connection ISO/DIN and ANSI

Actuator

manually with hand lever

Exécution

vanne entre brides avec papillon centré sur paliers pour de tubes PE/PP

Boîtier

PP-SVR

Rondelle

PP-H

Manchette

EPDM

FPM

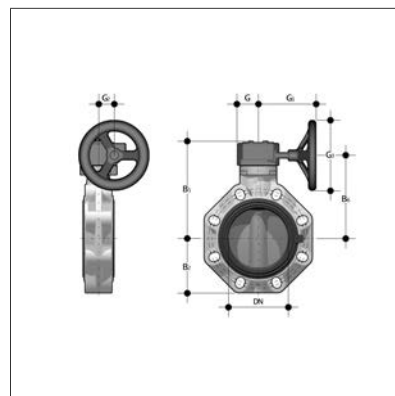
avec joint intégrée

Connection Inch

pour raccordement de bride ISO/DIN et ANSI

Entraînement

manuel avec engrenage manuel



6.3.1

FPM

0340

Art.code: ~~PPPP~~—ASK—ZFHR—FPM—GR09300—

d	DN	PN	€	Art.-Nr.
mm	mm	bar		
75	65	10	890,55	020307571
90	80	10	1.019,05	020307572
110	100	10	1.145,70	020307573
140	125	10	1.439,00	020307574
160	150	10	1.670,70	020307575
225	200	10	1.923,25	020307576
280	250	10	3.959,15	020307732
315	300	8	4.511,50	020307733

EPDM

0340

Art.code: ~~PPPP~~—ASK—ZFHR—EPD—GR09300—

d	DN	PN	€	Art.-Nr.
mm	mm	bar		
75	65	10	820,20	020307517
90	80	10	945,30	020307518
110	100	10	1.050,20	020307519
140	125	10	1.340,95	020307520
160	150	10	1.469,35	020307521
225	200	10	1.701,15	020307522
280	250	10	3.618,20	020307729
315	300	8	4.284,20	020307730

■ **6 Armaturen**

6.3 Absperrklappen manueller Antrieb

Butterfly valve manually operated
Clapet d'arrêt commande manuelle

6.3.2

6.3.2 Kunststoffabsperklappen für PVDF-Rohrleitungen

Plastic Butterfly valves for PVDF-pipes
Clapets d'arrêt en plastique pour de tubes PVDF

Kunststoffabsperklappen mit Rastgriff für PVDF-Rohrleitungen 214

Plastic Butterfly valves with locking lever for PVDF-pipes
Clapets d'arrêt en plastique avec levier à crans pour de tubes PVDF

Kunststoffabsperklappen mit Handgetriebe für PVDF-Rohrleitungen 215

Plastic Butterfly valves with hand lever for PVDF-pipes
Clapets d'arrêt en plastique avec engrenage manuel pour de tubes PVDF

Kunststoffabsperrklappen mit Rastgriff für PVDF-Rohrleitungen

SIMONA

Plastic Butterfly valves with locking lever for PVDF-pipes
Clapets d'arrêt en plastique avec levier à crans pour de tubes PVDF

6.3.2

Ausführung

Zwischenflanschklappe mit zentrisch gelagerter Klappenscheibe für PVDF Rohrleitungen

Gehäuse

PP-GFK

Scheibe

PVDF

Manchette

FPM
mit integrierter Dichtung

Anschluss Inch

für Flanschanschluss nach ISO/DIN und ANSI

Antrieb

manuell mit Rastgriff

Execution

interposed flange valve with centrally mounted butterfly valve for PVDF-pipes

Body

PP-GRP

Disc

PVDF

Sleeve

FPM
with integrated gasket

Connection Inch

for flange connection ISO/DIN and ANSI

Actuator

manually with locking lever

Exécution

vanne entre brides avec papillon centré sur paliers pour de tubes PVDF

Boîtier

PP-SVR

Rondelle

PVDF

Manchette

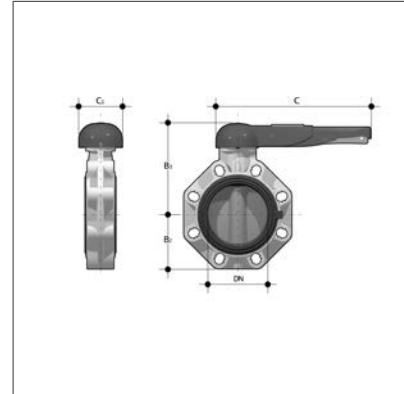
FPM
avec joint intégré

Connection Inch

pour raccordement de bride ISO/DIN et ANSI

Entrainement

manuel avec levier à crans



FPM

0640

Art.code: PPPVDF----ASK-ZFRG-FPM--NA09150---

d	DN	PN	€	Art.-Nr.
mm	mm	bar		
50	40	10	621,75	020307738
63	50	10	658,50	020307739
75	65	10	716,90	020307673
90	80	10	966,15	020307674
110	100	10	1.130,90	020307675
140	125	10	1.427,70	020307676
160	150	10	1.743,70	020307677
225	200	10	2.230,40	020307678

Kunststoffabsperrklappen mit Handgetriebe für **SIMONA** PVDF-Rohrleitungen

Plastic Butterfly valves with hand lever for PVDF-pipes

Clapets d'arrêt en plastique avec engrenage manuel pour de tubes PVDF

Ausführung

Zwischenflanschklappe mit zentrisch gelagerter Klappenscheibe für PVDF Rohrleitungen

Gehäuse

PP-GFK

Scheibe

PVDF

Manschette

FPM

mit integrierter Dichtung

Anschluss Inch

für Flanschanschluss nach ISO/DIN und ANSI

Antrieb

manuell mit Handgetriebe

Execution

interposed flange valve with centrally mounted butterfly valve for PVDF-pipes

Body

PP-GRP

Disc

PVDF

Sleeve

FPM

with integrated gasket

Connection Inch

for flange connection ISO/DIN and ANSI

Actuator

manually with hand lever

Exécution

vanne entre brides avec papillon centré sur paliers pour de tubes PVDF

Boîtier

PP-SVR

Rondelle

PVDF

Manchette

FPM

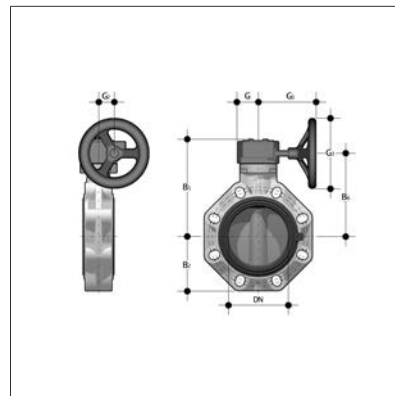
avec joint intégré

Connection Inch

pour raccordement de bride ISO/DIN et ANSI

Entrainement

manuel avec engrenage manuel



6.3.2

FPM

0640

Art.code: PPPVDF---ASK-ZFHR-FPM---NA09150---

d	DN	PN	€	Art.-Nr.
mm	mm	bar		
75	65	10	1.203,80	020307679
90	80	10	1.421,30	020307680
110	100	10	1.602,00	020307681
140	125	10	2.042,90	020307682
160	150	10	2.409,00	020307683
225	200	10	3.071,65	020307684
280	250	10	5.953,70	020307740
315	300	8	6.784,45	020307741

■ **6 Armaturen**

6.3 Absperrklappen manueller Antrieb

Butterfly valve manually operated
Clapet d'arrêt commande manuelle

6.3.3

6.3.3 Metallabsperrklappen mit Aluminiumgehäuse

Metal Butterfly valves with aluminium body
Clapets d'arrêt en métal avec boîtier aluminium

Metallabsperrklappen Typ Z411A mit Aluminiumgehäuse, Rastgriff
Metal Butterfly valves Type Z411A with aluminium body, locking lever
Clapets d'arrêt en métal type Z411A avec boîtier aluminium, levier à crans

218

Metallabsperrklappen Typ Z411A mit Aluminiumgehäuse, Handrad
Metal Butterfly valves Type Z411A with aluminium body, with hand lever
Clapets d'arrêt en métal type Z411A avec boîtier aluminium, avec engrenage manuel

219

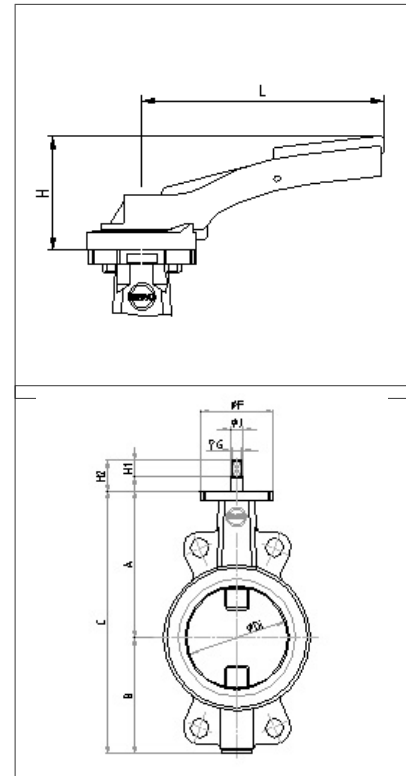
Metallabsperrklappen Typ Z411A mit Aluminiumgehäuse, Rastgriff (SDR 33/17/11)

SIMONA

Metal Butterfly valves Type Z411A with aluminium body, locking lever
Clapets d'arrêt en métal type Z411A avec boîtier aluminium, levier à crans

6.3.3

Ausführung	Execution	Exécution
Zwischenflanschklappe	interposed flange valve	vanne entre brides
Betriebsdruck SDR 33 bis PN 6 SDR 11 - 17/17,6 bis PN 10	Pressure SDR 33 up to PN 6 SDR 11 - 17/17,6 up to PN 10	Pression SDR 33 jusqu'à PN 6 SDR 11 - 17/17,6 jusqu'à PN 10
Gehäuse Aluminium (ALSi)	Body Aluminium (ALSi)	Boîtier Aluminium (ALSi)
Scheibe Edelstahl	Disc stainless steel	Rondelle acier inox
Manchette EPDM	Sleeve EPDM	Manchette EPDM
Anschluss Inch PN 10 nach DIN EN 1092/1 (ersetzt ISO/DIN 2501)	Connection Inch PN 10 acc. to DIN EN 1092/1 (replaces ISO/DIN 2501)	Connection Inch PN 10 selon DIN EN 1092/1 (remplace ISO/DIN 2501)
Antrieb manuell mit Rastgriff	Actuator manually with locking lever	Entrainement manuel avec levier à crans



Art.code: ALU—ASK-ZKRG-EPD—09999—

0840

d	DN	SDR 33		SDR 17		SDR 11	
		€	Art.-Nr.	€	Art.-Nr.	€	Art.-Nr.
63	50	*	020307744	*	020307762	*	020307780
75	65	*	020307745	*	020307763	*	020307781
90	80	*	020307746	*	020307764	*	020307782
110	100	*	020307747	*	020307765	*	020307783
125	100	*	020307748	*	020307766	*	020307784
140	125	*	020307749	*	020307767	*	020307785
160	150	*	020307750	*	020307768	*	020307786
180	150	*	020307751	*	020307769	*	020307787
200	200	*	020307752	*	020307770	*	020307788
225	200	*	020307753	*	020307771	*	020307789

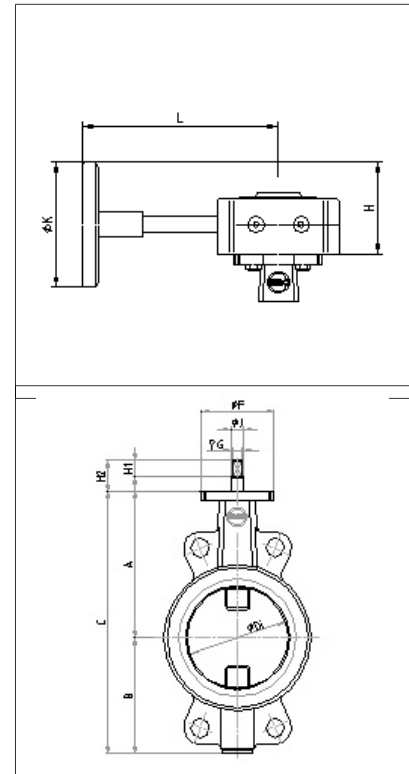
* auf Anfrage / on request / sur demande
Angepasster Klappenscheibendurchmesser für Kunststoffrohre
Adjusted valve disc diameter for plastic pipes
Diamètre de papillon adapté pour tubes en plastique

Metallabsperrklappen Typ Z411A mit Aluminiumgehäuse, Handrad (SDR 33/17/11)

SIMONA

Metal Butterfly valves Type Z411A with aluminium body, with hand lever
Clapets d'arrêt en métal type Z411A avec boîtier aluminium, avec engrenage manuel

Ausführung Zwischenflanschklappe	Execution interposed flange valve	Exécution vanne entre brides
Betriebsdruck SDR 33 bis PN 6 SDR 11 - 17/17,6 bis PN 10	Pressure SDR 33 up to PN 6 SDR 11 - 17/17,6 up to PN 10	Pression SDR 33 jusqu'à PN 6 SDR 11 - 17/17,6 jusqu'à PN 10
Gehäuse Aluminium (ALSi)	Body Aluminium (ALSi)	Boîtier Aluminium (ALSi)
Scheibe Edelstahl	Disc stainless steel	Rondelle acier inox
Manschette EPDM	Sleeve EPDM	Manchette EPDM
Anschluss Inch PN 10 nach DIN EN 1092/1 (ersetzt ISO/DIN 2501)	Connection Inch PN 10 acc. to DIN EN 1092/1 (replaces ISO/DIN 2501)	Connection Inch PN 10 selon DIN EN 1092/1 (remplace ISO/DIN 2501)
Antrieb manuell mit Handrad	Actuator manually with hand lever	Entrainement manuel avec engrenage manuel



6.3.3

Art.code: ALU—ASK-ZKHR-EPD—09999—

0840

d	DN	SDR 33		SDR 17		SDR 11	
		€	Art.-Nr.	€	Art.-Nr.	€	Art.-Nr.
63	50	*	020307798	*	020307816	*	020307834
75	65	*	020307799	*	020307817	*	020307835
90	80	*	020307800	*	020307818	*	020307836
110	100	*	020307801	*	020307819	*	020307837
125	100	*	020307802	*	020307820	*	020307838
140	125	*	020307803	*	020307821	*	020307839
160	150	*	020307804	*	020307822	*	020307840
180	150	*	020307805	*	020307823	*	020307841
200	200	*	020307806	*	020307824	*	020307842
225	200	*	020307807	*	020307825	*	020307843
250	250	*	020307808	*	020307826	*	020307844
280	250	*	020307809	*	020307827	*	020307845
315	300	*	020307810	*	020307828	*	020307846
355	350	*	020307811	*	020307829	*	020307847

* auf Anfrage / on request / sur demande
Angepasster Klappenscheibendurchmesser für Kunststoffrohre
Adjusted valve disc diameter for plastic pipes
Diamètre de papillon adapté pour tubes en plastique

■ **6 Armaturen**

6.3 Absperrklappen manueller Antrieb

Butterfly valve manually operated
Clapet d'arrêt commande manuelle

6.3.4

6.3.4 Metallabsperrklappen mit GGG40 Gehäuse

Metal Butterfly valves with GGG40 body
Clapets d'arrêt en métal avec boîtier GGG40

Metallabsperrklappen Typ Z411A mit GGG40 Gehäuse, Rastgriff 222
Metal Butterfly valves Type Z411A with GGG40 body, locking lever
Clapets d'arrêt en métal type Z411A avec boîtier GGG40, levier à crans

Metallabsperrklappen Typ Z411A mit GGG40 Gehäuse, Handrad 223
Metal Butterfly valves Type Z411A with GGG40 body, hand lever
Clapets d'arrêt en métal type Z411A avec boîtier GGG40, engrenage manuel

Metallabsperrklappen Typ Z414A mit GGG40 Gehäuse, Rastgriff 224
Metal Butterfly valves Type Z414A with GGG40 body, locking lever
Clapets d'arrêt en métal type Z414A avec boîtier GGG40, levier à crans

Metallabsperrklappen Typ Z414A mit GGG40 Gehäuse, Handrad 225
Metal Butterfly valves Type Z414A with GGG40 body, hand lever
Clapets d'arrêt en métal type Z414A avec boîtier GGG40, engrenage manuel

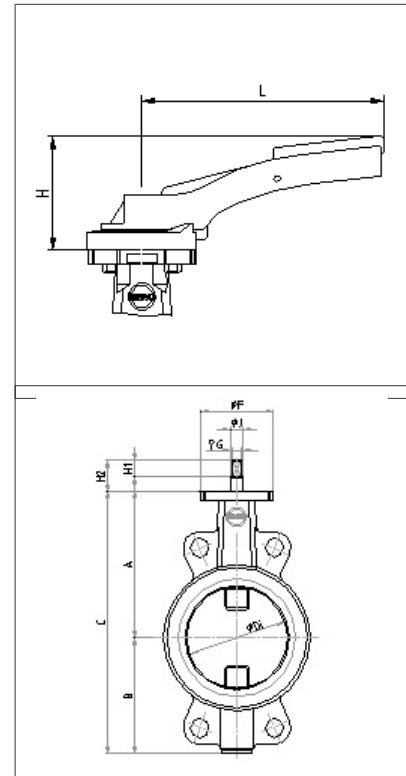
Metallabsperrklappen Typ Z411A mit GGG40 Gehäuse, Rastgriff (SDR 33/17/11)

SIMONA

Metal Butterfly valves Type Z411A with GGG40 body, locking lever
Clapets d'arrêt en métal type Z411A avec boîtier GGG40, levier à crans

6.3.4

Ausführung Zwischenflanschklappe	Execution interposed flange valve	Exécution vanne entre brides
Betriebsdruck SDR 33 bis PN 6 SDR 11 - 17/17,6 bis PN 10	Pressure SDR 33 up to PN 6 SDR 11 - 17/17,6 up to PN 10	Pression SDR 33 jusqu'à PN 6 SDR 11 - 17/17,6 jusqu'à PN 10
Gehäuse GGG40	Body GGG40	Boîtier GGG40
Scheibe Edelstahl	Disc stainless steel	Rondelle acier inox
Manchette NBR (EPDM auf Anfrage)	Sleeve NBR (EPDM on request)	Manchette NBR (EPDM sur demande)
Anschluss Inch PN 10 nach DIN EN 1092/1 (ersetzt ISO/DIN 2501)	Connection Inch PN 10 acc. to DIN EN 1092/1 (replaces ISO/DIN 2501)	Connection Inch PN 10 selon DIN EN 1092/1 (remplace ISO/DIN 2501)
Antrieb manuell mit Rastgriff	Actuator manually with locking lever	Entrainement manuel avec levier à crans



Art.code: GGG—ASK-ZKRG-NBR—09999—

0840

d	DN	SDR 33		SDR 17		SDR 11	
		€	Art.-Nr.	€	Art.-Nr.	€	Art.-Nr.
63	50	213,80	020307852	213,80	020307870	213,80	020307888
75	65	222,70	020307853	222,70	020307871	222,70	020307889
90	80	252,65	020307854	252,65	020307872	252,65	020307890
110	100	281,60	020307855	281,60	020307873	281,60	020307891
125	100	281,60	020307856	281,60	020307874	281,60	020307892
140	125	282,50	020307857	282,50	020307875	282,50	020307893
160	150	351,70	020307858	351,70	020307876	351,70	020307894
180	150	351,70	020307859	351,70	020307877	351,70	020307895
200	200	482,25	020307860	482,25	020307878	482,25	020307896
225	200	482,25	020307861	482,25	020307879	482,25	020307897

Angepasster Klappenscheibendurchmesser für Kunststoffrohre mit zentrisch gelagerter Klappenscheibe
Adjusted valve disc diameter for plastic pipes with centrally mounted butterfly valve
Diamètre de papillon adapté pour tubes en plastique avec papillon centre sur paliers

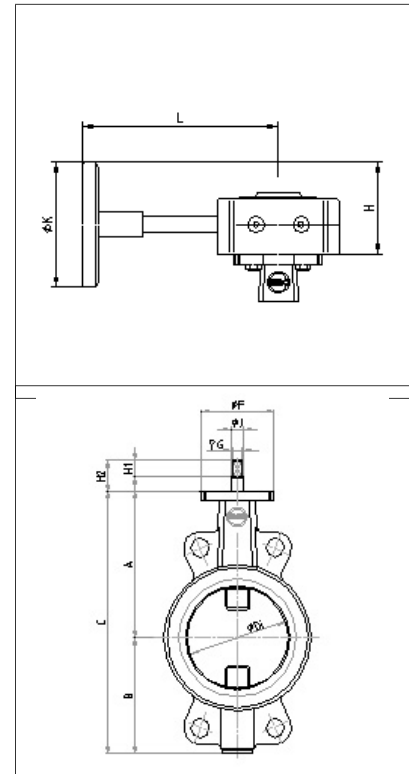
Metallabsperrklappen Typ Z411A mit GGG40 Gehäuse, Handrad (SDR 33/17/11)

SIMONA

Metal Butterfly valves Type Z411A with GGG40 body, hand lever

Clapets d'arrêt en métal type Z411A avec boîtier GGG40, engrenage manuel

Ausführung Zwischenflanschklappe	Execution interposed flange valve	Exécution vanne entre brides
Betriebsdruck SDR 33 bis PN 6 SDR 11 - 17/17,6 bis PN 10	Pressure SDR 33 up to PN 6 SDR 11 - 17/17,6 up to PN 10	Pression SDR 33 jusqu'à PN 6 SDR 11 - 17/17,6 jusqu'à PN 10
Gehäuse GGG40	Body GGG40	Boîtier GGG40
Scheibe Edelstahl	Disc stainless steel	Rondelle acier inox
Manschette NBR (EPDM auf Anfrage)	Sleeve NBR (EPDM on request)	Manchette NBR (EPDM sur demande)
Anschluss Inch PN 10 nach DIN EN 1092/1 (ersetzt ISO/DIN 2501)	Connection Inch PN 10 acc. to DIN EN 1092/1 (replaces ISO/DIN 2501)	Connection Inch PN 10 selon DIN EN 1092/1 (remplace ISO/DIN 2501)
Antrieb manuell mit Handrad	Actuator manually with hand lever	Entrainement manuel avec engrenage manuel



6.3.4

Art.code: GGG—ASK-ZKHR-NBR—09999—

0840

d	DN	SDR 33		SDR 17		SDR 11	
		€	Art.-Nr.	€	Art.-Nr.	€	Art.-Nr.
63	50	296,40	020307906	296,40	020307924	296,40	020307942
75	65	305,25	020307907	305,25	020307925	305,25	020307943
90	80	332,45	020307908	332,45	020307926	332,45	020307944
110	100	361,45	020307909	361,45	020307927	361,45	020307945
125	100	361,45	020307910	361,45	020307928	361,45	020307946
140	125	362,45	020307911	362,45	020307929	362,45	020307947
160	150	437,10	020307912	437,10	020307930	437,10	020307948
180	150	437,10	020307913	437,10	020307931	437,10	020307949
200	200	567,45	020307914	567,45	020307932	567,45	020307950
225	200	567,45	020307915	567,45	020307933	567,45	020307951
250	250	869,80	020307916	869,80	020307934	869,80	020307952
280	250	869,80	020307917	869,80	020307935	869,80	020307953
315	300	1.003,00	020307918	1.003,00	020307936	1.003,00	020307954
355	350	1.563,60	020307919	1.563,60	020307937	1.563,60	020307955
400	400	1.851,25	020307920	1.851,25	020307938	1.851,25	020307956
450	500	3.844,75	020307921	3.844,75	020307939	3.844,75	020307957
500	500	3.844,75	020307922	3.844,75	020307940	3.844,75	020307958

Angepasster Klappenscheibendurchmesser für Kunststoffrohre mit zentrisch gelagerter Klappenscheibe
Adjusted valve disc diameter for plastic pipes with centrally mounted butterfly valve
Diamètre de papillon adapté pour tubes en plastique avec papillon centre sur paliers

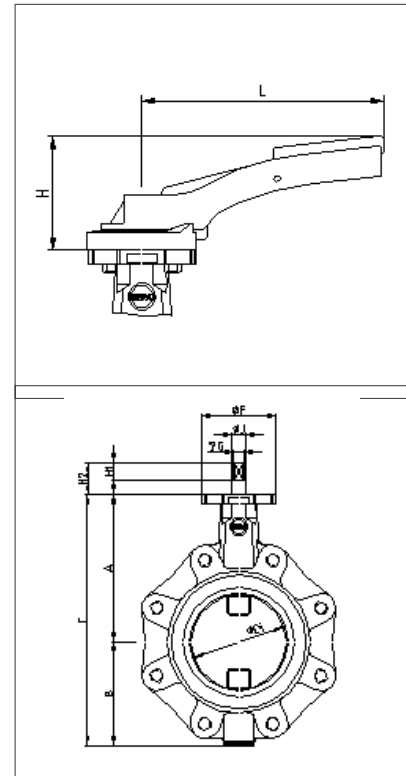
Metallabsperrklappen Typ Z414A mit GGG40 Gehäuse, Rastgriff (SDR 33/17/11)

SIMONA

Metal Butterfly valves Type Z414A with GGG40 body, locking lever
Clapets d'arrêt en métal type Z414A avec boîtier GGG40, levier à crans

6.3.4

Ausführung Anflanschklappe	Execution flange mounting valve	Exécution vanne à brides
Betriebsdruck SDR 33 bis PN 6 SDR 11 - 17/17,6 bis PN 10	Pressure SDR 33 up to PN 6 SDR 11 - 17/17,6 up to PN 10	Pression SDR 33 jusqu'à PN 6 SDR 11 - 17/17,6 jusqu'à PN 10
Gehäuse GGG40	Body GGG40	Boîtier GGG40
Scheibe Edelstahl	Disc stainless steel	Rondelle acier inox
Manchette NBR (EPDM auf Anfrage)	Sleeve NBR (EPDM on request)	Manchette NBR (EPDM sur demande)
Anschluss Inch PN 10 nach DIN EN 1092/1 (ersetzt ISO/DIN 2501)	Connection Inch PN 10 acc. to DIN EN 1092/1 (replaces ISO/DIN 2501)	Connection Inch PN 10 selon DIN EN 1092/1 (remplace ISO/DIN 2501)
Antrieb manuell mit Rastgriff	Actuator manually with locking lever	Entrainement manuel avec levier à crans



Art.code: GGG—ASK—AKRG—NBR—09999—

0840

d	DN	SDR 33		SDR 17		SDR 11	
		€	Art.-Nr.	€	Art.-Nr.	€	Art.-Nr.
63	50	223,90	020307960	223,90	020307978	223,90	020307996
75	65	247,95	020307961	247,95	020307979	247,95	020307997
90	80	315,75	020307962	315,75	020307980	315,75	020307998
110	100	355,75	020307963	355,75	020307981	355,75	020307999
125	100	355,75	020307964	355,75	020307982	355,75	020308000
140	125	406,35	020307965	406,35	020307983	406,35	020308001
160	150	499,65	020307966	499,65	020307984	499,65	020308002
180	150	499,65	020307967	499,65	020307985	499,65	020308003
200	200	655,45	020307968	655,45	020307986	655,45	020308004
225	200	655,45	020307969	655,45	020307987	655,45	020308005

Angepasster Klappenscheibendurchmesser für Kunststoffrohre mit zentrisch gelagerter Klappenscheibe
Adjusted valve disc diameter for plastic pipes with centrally mounted butterfly valve
Diamètre de papillon adapté pour tubes en plastique avec papillon centre sur paliers

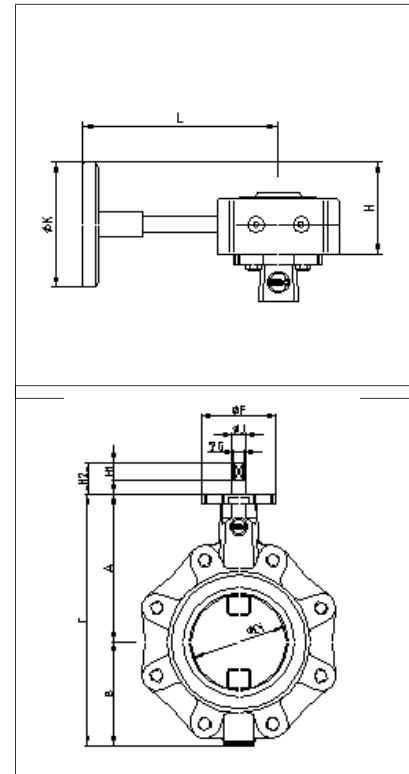
Metallabsperrklappen Typ Z414A mit GGG40 Gehäuse, Handrad (SDR 33/17/11)

SIMONA

Metal Butterfly valves Type Z414A with GGG40 body, hand lever

Clapets d'arrêt en métal type Z414A avec boîtier GGG40, engrenage manuel

Ausführung Anflanschklappe	Execution flange mounting valve	Exécution vanne à brides
Betriebsdruck SDR 33 bis PN 6 SDR 11 - 17/17,6 bis PN 10	Pressure SDR 33 up to PN 6 SDR 11 - 17/17,6 up to PN 10	Pression SDR 33 jusqu'à PN 6 SDR 11 - 17/17,6 jusqu'à PN 10
Gehäuse GGG40	Body GGG40	Boîtier GGG40
Scheibe Edelstahl	Disc stainless steel	Rondelle acier inox
Manschette NBR (EPDM auf Anfrage)	Sleeve NBR (on request)	Manchette NBR (EPDM sur demande)
Anschluss Inch PN 10 nach DIN EN 1092/1 (ersetzt ISO/DIN 2501)	Connection Inch PN 10 acc. to DIN EN 1092/1 (replaces ISO/DIN 2501)	Connection Inch PN 10 selon DIN EN 1092/1 (remplace ISO/DIN 2501)
Antrieb manuell mit Rastgriff	Actuator manually with locking lever	Entrainement manuel avec levier à crans



6.3.4

Art.code: GGG—ASK—AKHR—NBR—09999—

0840

d	DN	SDR 33		SDR 17		SDR 11	
		€	Art.-Nr.	€	Art.-Nr.	€	Art.-Nr.
63	50	306,55	020308014	306,55	020308032	306,55	020308050
75	65	330,40	020308015	330,40	020308033	330,40	020308051
90	80	395,75	020308016	395,75	020308034	395,75	020308052
110	100	435,60	020308017	435,60	020308035	435,60	020308053
125	100	435,60	020308018	435,60	020308036	435,60	020308054
140	125	486,30	020308019	486,30	020308037	486,30	020308055
160	150	584,80	020308020	584,80	020308038	584,80	020308056
180	150	584,80	020308021	584,80	020308039	584,80	020308057
200	200	740,55	020308022	740,55	020308040	740,55	020308058
225	200	740,55	020308023	740,55	020308041	740,55	020308059
250	250	1.072,20	020308024	1.072,20	020308042	1.072,20	020308060
280	250	1.072,20	020308025	1.072,20	020308043	1.072,20	020308061
315	300	1.407,80	020308026	1.407,80	020308044	1.407,80	020308062
355	350	2.218,75	020308027	2.218,75	020308045	2.218,75	020308063
400	400	2.698,15	020308028	2.698,15	020308046	2.698,15	020308064
450	500	4.830,10	020308029	4.830,10	020308047	4.830,10	020308065
500	500	4.830,10	020308030	4.830,10	020308048	4.830,10	020308066

Angepasster Klappenscheibendurchmesser für Kunststoffrohre mit zentrisch gelagerter Klappenscheibe
Adjusted valve disc diameter for plastic pipes with centrally mounted butterfly valve
Diamètre de papillon adapté pour tubes en plastique avec papillon centre sur paliers

■	6 Armaturen	6.4 Zubehör Accessories Accessoires	6.4.1
		6.4.1 Kugelhahnhalterungen Ball valve brackets Support pour robinets à tournant sphérique	
		Kugelhahnhalterungen für 2-Wege-Kugelhähne PP/PVDF Ball valve brackets for 2-way ball valves PP/PVDF Support pour robinets à tournant sphérique, deux voies, PP/PVDF	228

Kugelhahnhalterungen für 2-Wege-Kugelhähne PP/PVDF

SIMONA

Ball valve brackets for 2-way ball valves PP/PVDF

Support pour robinets à tournant sphérique, deux voies, PP/PVDF

6.4.1

Art.code: ZUBE-KUGELHAHNHALTERUNG—GR09300

0950

d mm	€	Art.-Nr.
16	32,95	021500033
20	32,95	021500034
25	37,70	021500035
32	45,05	021500036
40	46,85	021500037
50	49,70	021500038
63	52,80	021500039

■ 6 Armaturen

6.4 Zubehör

Accessories
Accessoires

6.4.2

6.4.2 PP Einlegeteile für Anschlüsse 2-Wege / 3-Wege Kugelhähne

PP Inserts for connections of 2-way and 3-way ball valves
Pièces en PP pour robinets à tournant sphérique, deux et trois voies

PP-H Einlegeteil Schweißmuffen DIN/ISO 230
PP-H Inserts female fusion ends DIN/ISO
PP-H Pièces embouts femelles pour soudage par emboîtement DIN/ISO

PP-H Einlegeteil Schweißstutzen DIN/ISO 231
PP-H Inserts male fusion ends DIN/ISO
PP-H Pièces embouts mâles DIN/ISO

PP-H Einlegeteil Stumpfschweißstutzen SDR 11, verlängert 232
PP-H Inserts elongated spigot butt fusion ends SDR 11
PP-H Pièces embouts mâles SDR 11, pour soudage bout à bout, allongés

PE 100 Einlegeteil Stumpfschweißstutzen SDR 11, verlängert 233
PE 100 Inserts elongated spigot butt fusion ends SDR 11
PE 100 Pièces embouts mâles SDR 11, pour soudage bout à bout, allongés

PP-H Einlegeteil Gewindemuffen mit konischem Innengewinde R 234
PP-H Inserts conical threaded female ends R
PP-H Pièces embouts femelles, taraudés conique R

PP-H Einlegeteil Schweißmuffen DIN/ISO

SIMONA

PP-H Inserts female fusion ends DIN/ISO

PP-H Pièces embouts femelles pour soudage par emboîtement DIN/ISO

6.4.2

Art.code: PPH—ET—KS—GR09300—

0950

d	€	Art.-Nr.
mm		
20	4,65	021600030
25	5,10	021600031
32	5,90	021600032
40	7,55	021600033
50	10,95	021600034
63	13,60	021600035
75	22,35	021600036
90	28,85	021600037
110	34,75	021600038

PP-H Einlegeteil Schweißstutzen DIN/ISO

SIMONA

PP-H Inserts male fusion ends DIN/ISO

PP-H Pièces embouts mâles DIN/ISO

6.4.2

Art.code: PPH—ET—MS—GR09300—

0950

d mm	€	Art.-Nr.
20	4,65	021600039
25	5,10	021600040
32	5,90	021600041
40	7,55	021600042
50	10,95	021600043
63	13,60	021600044
75	22,35	021600045
90	28,85	021600046
110	34,75	021600047

PP-H Einlegeteil Stumpfschweißstutzen SDR 11, **SIMONA** verlängert

PP-H Inserts elongated spigot butt fusion ends SDR 11

PP-H Pièces embouts mâles SDR 11, pour soudage bout à bout, allongés

6.4.2

Art.code: PPH—ET—LS—GR09300—

0950

d	€	Art.-Nr.
mm		
20	10,75	021600048
25	12,05	021600049
32	14,25	021600050
40	17,40	021600051
50	19,90	021600052
63	25,65	021600053
75	44,00	021600054
90	56,20	021600055
110	83,40	021600056

PE 100 Einlegeteil Stumpfschweißstutzen SDR 11, verlängert **SIMONA**

PE 100 Inserts elongated spigot butt fusion ends SDR 11

PE 100 Pièces embouts mâles SDR 11, pour soudage bout à bout, allongés

6.4.2

Art.code: PE0080—ET—LS—SW09500—

0950

d	€	Art.-Nr.
mm		
20	10,75	021600057
25	12,05	021600025
32	14,25	021600026
40	17,40	021600027
50	19,90	021600028
63	25,65	021600029

PP-H Einlegeteil Gewindemuffen mit konischem Innengewinde R

SIMONA

PP-H Inserts conical threaded female ends R

PP-H Pièces embouts femelles, taraudés conique R

6.4.2

Art.code: PPH—ET—GM—GR09300—

0950

d	R	€	Art.-Nr.
mm	"		
20	1/2"	9,90	021600018
25	3/4"	11,65	021600019
32	1"	13,35	021600020
40	1 1/4"	16,05	021600021
50	1 1/2"	17,75	021600022
63	2"	23,85	021600023

■ 6 Armaturen

6.4 Zubehör

Accessories
Accessoires

6.4.3

6.4.3 PVDF Einlegeteile für Anschlüsse 2-Wege-Kugelhähne

PVDF Inserts for connections of 2-way ball valves
Pièces en PVDF pour robinets à tournant sphérique, deux voies

PVDF Einlegeteil Schweißmuffen DIN/ISO
PVDF Inserts female fusion ends DIN/ISO
PVDF Pièces embouts femelles DIN/ISO

236

PVDF Einlegeteil Schweißstutzen DIN/ISO
PVDF Inserts male socket fusion ends DIN/ISO
PVDF Pièces embouts mâles pour soudage par emboîtement DIN/ISO

237

PVDF Einlegeteil Schweißmuffen DIN/ISO

SIMONA

PVDF Inserts female fusion ends DIN/ISO

PVDF Pièces embouts femelles DIN/ISO

6.4.3

Art.code: PVDF—ET—MS—NA09150—

0950

d	€	Art.-Nr.
mm		
16	13,25	021600001
20	14,10	021600002
25	15,85	021600003
32	19,30	021600004
40	25,45	021600005
50	30,65	021600006
63	44,60	021600007
75	90,50	021600008
90	141,60	021600009

PVDF Einlegeteil Schweißstutzen DIN/ISO

SIMONA

PVDF Inserts male socket fusion ends DIN/ISO

PVDF Pièces embouts mâles pour soudage par emboîtement DIN/ISO

6.4.3

Art.code: PVDF—ET—KS—NA09150—

0950

d mm	€	Art.-Nr.
20	33,55	021600011
25	37,70	021600012
32	46,00	021600013
40	60,70	021600014
50	73,05	021600015
63	106,45	021600016
75	216,65	021600017
90	339,50	021600010

■	6 Armaturen	6.4 Zubehör Accessories Accessoires	6.4.4
		6.4.4 Montageplatten Mounting plates Plaques support	
		Montageplatten für Membranventile PP Mounting plates for diaphragm valves PP Plaques support pour vannes à membrane PP	240

Montageplatten für Membranventile PP

Mounting plates for diaphragm valves PP

Plaques support pour vannes à membrane PP

SIMONA

6.4.4

Art.code: ZUBE-MONTAGEPLATTE-MV-20-32—09999—

0950

d	€	Art.-Nr.
20-32	6,85	088058184
40-63	6,85	088058185

■	6 Armaturen	6.4 Zubehör Accessories Accessoires	6.4.5
		6.4.5 Arretiervorrichtungen Locking devices Dispositif de blocage	
		Arretiervorrichtungen für Membranventile PP/PVDF Locking devices for diaphragm valves PP/PVDF Dispositif de blocage pour vannes à membrane PP/PVDF	242

Arretiervorrichtungen für Membranventile PP/PVDF

SIMONA

Locking devices for diaphragm valves PP/PVDF

Dispositif de blocage pour vannes à membrane PP/PVDF

6.4.5

Art.code: ZUBE-SCHLOSS-MV-63—09999—

0950

d	€	Art.-Nr.
20-50	16,90	021500066
63	24,90	021500067
75-110	30,10	021500068

■	6 Armaturen	6.4 Zubehör Accessories Accessoires	6.4.6
		6.4.6 Elektrische Rückmelder Electrical position indicators Décteur électrique	
		Elektrische Rückmelder für Membranventil PP/PVDF Electrical position indicators for diaphragm valve PP/PVDF Décteur électrique pour vannes à membrane PP/PVDF	244

Elektrische Rückmelder für Membranventil PP/PVDF

SIMONA

Electrical position indicators for diaphragm valve PP/PVDF
Décteur électrique pour vannes à membrane PP/PVDF

6.4.6

Anmerkung

mit Microschaltern, IP 65

Remark

with micro-switches, IP 65

Remarque

avec micro-interrupteurs, IP 65

Art.code: ZUBE-ELEKTR-RM-MV-63-----09999----

0950

d	€	Art.-Nr.
20-32	21,70	088056025
40-50	21,70	088056029
63	21,70	088056030
75-110	21,70	088004363

■	Anhang		
		Verkaufsbedingungen Conditions of sale Conditions de vente	251
		Rechtliche Hinweise Legal notice Mentions légales	252
		Zusammenhänge zwischen SDR und PN Correlation between SDR and PN Corrélations entre SDR et PN	253
		Zulassungen/Normen Approvals/standards Homologations/normes	254
		Nationale und internationale Zulassungen National and international approvals Homologations nationales et internationales	257
		Werkstoffkennwerte Material properties Caractéristiques	258
		Zeichenerklärung Key Légende	261
		SIMONA worldwide	262

Verkaufsbedingungen

SIMONA

Conditions of sale

Conditions de vente

Verkaufsbedingungen

Alle Preise sind unverbindliche Preisempfehlungen. Die Preise verstehen sich – soweit nicht anders vereinbart – zzgl. Mehrwertsteuer, inklusive Standardverpackung ab Werk.

Bei Bestellungen unter 250,- € Nettowarenwert erheben wir einen Mindermengenzuschlag in Höhe von 50,- € netto. Bei Aufträgen mit einem Nettowarenwert von

- Standardformteilen, Armaturen > 1.000,- €
- Rohren bis d 630 mm und 6 m Lieferlänge > 3.000,- €

liefern wir, inklusive Standardverpackung, frachtfrei innerhalb Deutschlands auf Gefahr und Rechnung des Käufers. Rohre > d 630 mm und Lieferlängen größer 6 m, Sonderformteile, Sonderbauteile, Schächte und sonstige Lieferungen werden unfrei ab Werk geliefert. Pro Mischpalette erheben wir einen Zuschlag von 55,- € netto. Für alle Lieferungen erheben wir auf den Nettowarenwert einen prozentualen Zuschlag für LKW-Maut, der auf der Rechnung gesondert ausgewiesen wird.

Die bestellte Ware ist zu dem vereinbarten Abnahmetermi n abzurufen. Für Lieferungen, die über diesen Zeitraum hinaus, aus Gründen, die der Käufer zu vertreten hat, nicht innerhalb von einem Monat abgerufen werden und somit am Lager der SIMONA AG verbleiben, berechnen wir Lager- bzw. Kapitalbindungskosten in Höhe von 2% des Warenwertes pro angefangenem Monat. Unsere gesetzlichen und vertraglichen Ansprüche bleiben davon unberührt.

Abnahme-Prüfzeugnisse nach DIN EN 10204-3.1.B werden mit 25,- € in Rechnung gestellt.

Für jeden Vertrag gelten unsere allgemeinen Geschäftsbedingungen, die im Internet unter www.simona.de abrufbar sind. Alle Maße sind – soweit nicht anders angegeben – in Millimeter. Alle Angaben sind ohne Gewähr. Technische Änderungen sind jederzeit vorbehalten. Sämtliche Angaben dieses Katalogs sind nach dem derzeitigen technischen Stand und bestem Wissen zusammengestellt. Alle Maß- und Gewichtsangaben sind theoretische Werte und unterliegen den normalen Fabrikations-toleranzen. Änderungen, auch bei Maßen, Gewicht und Konstruktion, bleiben vorbehalten.

Conditions of sale

All prices are recommended prices. Unless otherwise agreed, prices are ex works including standard packaging but do not include Value Added Tax.

For orders below €250.00 (plus VAT) our handling charge is €50.00 (plus VAT). In the case of orders with a net value of

- > €1,000.00 relating to standard fittings, valves
- > €3,000.00 relating to pipes up to d 630 mm and up to a length of 6 m

we deliver carriage paid within Germany (incl. standard packaging) for the buyer's account and at the buyer's risk. Pipes with > d 630 mm and lengths in excess of 6 m, customised parts, shafts and other goods are delivered carriage forward ex works. An additional charge of €55.00 (plus VAT) is to be paid per mixed pallet. All deliveries are subject to a percentage surcharge, calculated on the basis of the order's net value, in respect of motorway tolls payable for heavy goods vehicles. This amount is itemised separately on the invoice.

The ordered goods are to be requested at the agreed dates specified for the acceptance of these goods. As regards consignments that have not been requested within one month for reasons for which the buyer is responsible and that must therefore be retained in storage by SIMONA AG, we charge an additional amount equivalent to 2% of the order value per month commenced for the purpose of covering the costs of warehousing and capital commitment. Our statutory and contractual rights shall not be affected hereby.

Acceptance test certificates to DIN EN 10204-3.1. B will be invoiced at €25.00.

For all contracts our Standard Terms and Conditions shall apply, which are available on www.simona.de. Unless otherwise specified, all dimensions are in millimetres. No liability can be accepted for information provided. Technical modifications may be made without notice. All details contained in this catalogue have been compiled according to the latest available technical data and to the best of our knowledge. All indications of dimension and weight are theoretical values and subject to standard production tolerances. We reserve the right to make technical changes – including the dimension, weight and construction.

Conditions de vente

Tous nos prix sont des prix indicatifs. Les prix s'entendent – sauf dispositions contraires – hors TVA et emballage standard inclus, départ usine.

Toute commande inférieure à 250,- € net de valeur de marchandise se verra affectée d'une majoration pour quantité minimale d'un montant de 50,- € net. Pour les commandes présentant une valeur nette de marchandise de

- Raccords standard, vannes > 1.000,- €
- Tubes jusqu'à 630 mm diamètre et jusqu'à 6 m longueur de livraison > 3 000,- €

la livraison est franco de port, emballage standard inclus, sur le territoire allemand aux risques et pour le compte de l'acheteur. La livraison des tubes > diamètre 630 mm et longueurs de livraison supérieures à 6 m, des raccords spéciaux, des éléments de construction spéciaux, des puits ainsi que les autres livraisons s'effectuent départ usine, port dû. Nous prélevons un supplément de 55,- € net par palette mixte. Nous prélevons sur toutes les livraisons un supplément proportionnel à la valeur nette de la marchandise, dédié au péage des poids lourds; celui-ci apparaît séparément sur la facture.

La marchandise commandée devra être enlevée à la date d'enlèvement convenue. Pour toute livraison qui ne serait pas enlevée dans un délai d'un mois au-delà de cette période, pour des raisons incombant à l'acheteur, et qui resterait de ce fait dans l'entrepôt de SIMONA AG, nous facturons des frais de stockage (immobilisation du capital) à hauteur de 2% de la valeur de la marchandise par mois entamé. Les droits en vigueur et nos droits contractuels restent inchangés.

Les certificats de contrôle d'enlèvement selon la norme DIN EN 10204-3.1. B seront facturés 25,- €.

D'autre part, nos conditions générales de vente sont applicables et peuvent être consultées sous www.simona.de. Sauf dispositions contraires, toutes les mesures sont exprimées en millimètres. Toutes les données sont sans garantie. Sous réserve de modifications techniques à tout moment. Les renseignements contenus dans cette brochure correspondent à la situation actuelle de la technique et ont été réunis en notre âme et conscience. Toutes les dimensions et tous les poids indiqués sont des valeurs théoriques et sont soumis aux tolérances normales de fabrication. Nous nous réservons le droit d'apporter des modifications techniques – également dans les dimensions, poids et formes.

Legal notice

Mentions légales

Rechtliche Hinweise

Mit Erscheinen dieses Drucks verlieren frühere Ausgaben ihre Gültigkeit.

Alle Angaben in diesem Katalog entsprechen dem heutigen Stand unserer Kenntnisse und sollen über unsere Produkte und mögliche Anwendungen informieren (Irrtum und Druckfehler vorbehalten). Sie haben somit nicht die Bedeutung, bestimmte Eigenschaften der Produkte oder deren Eignung für einen konkreten Einsatzzweck rechtlich verbindlich zuzusichern. Für Anwendungen, Verwendungen, Verarbeitungen oder den sonstigen Gebrauch dieser Informationen oder unserer Produkte, sowie die sich daraus ergebenden Folgen, übernehmen wir keine Haftung. Der Käufer ist verpflichtet, die Qualität sowie die Eigenschaften der Produkte zu kontrollieren; er übernimmt die volle Verantwortung für Auswahl, Anwendung, Verwendung und Verarbeitung der Produkte und den Gebrauch der Informationen sowie die Folgen daraus. Etwa bestehende Schutzrechte Dritter sind zu berücksichtigen. Wir gewähren, billigen oder unterstützen in keinem Fall die Verwendung unserer Produkte für Anwendungen, bei denen es sich um Implantate im menschlichen Körper handelt.

Ihre speziellen Fragen beantwortet Ihnen – im Regelfall kostenfrei für Sie – unsere Abteilung Anwendungstechnik Rohrleitungsbau.

Legal notice

Upon publication of this document all previous editions shall become void.

All information furnished herein reflects our scope of knowledge at the point of publication and is designed to provide details of our products and potential fields of application (errors and omissions excepted, including typographical mistakes). The furnishing of such information shall not be deemed as constituting the provision of legally binding guarantees as to specific product-related properties or their suitability for specific areas of application. We shall assume no liability for the application, utilisation, processing or other use of this information or of our products. Furthermore, we shall assume no liability for any consequences related thereto. The purchaser is obliged to examine the quality and properties of these products; he shall be responsible in full for selecting, applying, utilising and processing said products as well as applying any information relating thereto, which shall also include all consequences associated with such actions. Third-party property rights shall be observed accordingly. Under no circumstances shall we approve, support or grant permission for the use of our products in applications related to implants in the human body.

Our Technical Applications Department is available to answer your specific questions free of charge.

Mentions légales

Le présent document invalide et remplace les précédentes éditions.

Toutes les indications mentionnées dans ce document sont conformes à l'état actuel de nos connaissances ; elles visent à informer le lecteur sur nos produits et leurs applications possibles (sauf erreurs et fautes d'impression). Ainsi, elles n'ont pas pour objectif de garantir de manière juridiquement contraignante certaines caractéristiques des produits ou leur adéquation pour une application concrète. Nous n'assumons aucune responsabilité pour les applications, usages, transformations ou autres utilisations de ces informations ou de nos produits, ainsi que pour les conséquences en résultant. L'acheteur est tenu de contrôler la qualité ainsi que les propriétés de nos produits ; il assume l'entière responsabilité du choix, de l'application, de l'utilisation et de la transformation des produits et de l'usage des informations, ainsi que des conséquences en résultant. Les éventuels droits de propriété industrielle de tiers doivent être pris en compte. Nous ne cautionnons, n'autorisons ni n'encourageons en aucun cas l'utilisation de nos produits pour des applications sous forme d'implants dans le corps humain.

Pour toute question spéciale, notre département d'application technique se tient gratuitement à votre entière disposition.

Zusammenhänge zwischen SDR und PN

Correlation between SDR and PN

Corrélations entre SDR et PN

	PE 80	PE 100	PE 80	PP-H AlphaPlus®	PP-R	PVDF	E-CTFE
Sicherheitskoeffizient SF Safety factor SF Facteur de sécurité SF	1,25	1,25	1,6	1,6	1,25	2,0	2,5
SDR	PN^①						
41	3,2	4	2,5	3,1	3,8		
33	4	5	3	3,9	4,8	10	
26	5	6,3	4	4,9	6,1		
21	6,4	8	5			16	10
17,6	7,4	9,6	6	7,5	9,3		
17	8	10	6,3				
13,6	10	12,5	8				
11	12,5	16	10	12,4	15,4		
9	16	20	12,5				
7,4	20	25	16	19,7	24,5		

- ① PN gilt für Wasser bei 20°C und einer rechnerischen Betriebsdauer von 50 Jahren.
Bei geschweißten Formteilen aus Rohr können sich je nach Art Verschwächungsbeiwerte ergeben.
- ① PN is valid for water at 20°C and a calculated life expectancy of 50 years.
In case of welded fittings made of pipes pressure reduction factors may arise.
- ① PN est valable pour l'eau à 20°C et une durée d'exploitation arithmétique de 50 ans.
Les raccords soudés peuvent donner lieu à des coefficients d'affaiblissement selon les cas d'espèce.

In den europäischen DIN 8074/8075 (PE) und DIN 8077/8078 (PP) sowie den anwendungsbezogenen DIN-EN- und ISO-Normen unterscheidet man zwischen verschiedenen Sicherheitsfaktoren, die bei gegebener Rohrgeometrie, d.h. Außendurchmesser – Wanddickenverhältnissen (SDR), zu unterschiedlichen PN-Belastungen führen. Die Übersicht soll diese Zusammenhänge verdeutlichen. Der Anwender kann in der Praxis die Sicherheitsfaktoren je nach Anforderung wählen. Detaillierte Angaben finden Sie in unserem technischen Handbuch für Rohrleitungssysteme oder unserer DVD SIMCAT.

The European standards DIN 8074/8075 (PE) and DIN 8077/8078 (PP) as well as the application-specific DIN EN and ISO standards distinguish between different safety factors, leading to different PN loads for a given pipe geometry, i.e. outer diameter – wall thickness ratio (SDR). The table above is designed to illustrate the correlation. In practice, users can select safety factors according to their requirements. For further details, please refer to our engineering manual for piping systems or our DVD SIMCAT.

Selon la norme DIN 8074/8075 (PE) et la norme DIN 8077/8078 (PP) ainsi que les normes DIN EN et ISO, on différencie plusieurs facteurs de sécurité qui, pour une dimension définie du tube – à savoir le diamètre extérieur et le ratio d'épaisseur (SDR) – conduit à des pressions (PN) variables. Le tableau per- met d'établir les correspondances. L'utilisateur peut, dans la pratique, choisir selon ces besoins le facteur de sécurité. Des indications plus détaillées sont contenues dans notre manuel technique pour système de conduites tubulaires ou notre DVD SIMCAT.

Anmerkung

SDR, Standard Dimension Ratio, entspricht dem Rohraussendurchmesser dividiert durch die Wandstärke.
Bei Formteilen in PE 100 finden Sie teilweise die SDR-Angabe SDR 17/17,6. Bei diesen Produkten erfolgt eine Fertigung im überscheidenden Toleranzbereich von SDR 17 und SDR 17,6. Diese Formteile können daher sowohl mit Heizelementstumpfschweißung als auch bei Eignung für Heizwendelschweißung (mit langen Schweißenden) mit Bauteilen in SDR 17 oder SDR 17,6 verbunden werden.

Note

SDR, Standard Dimension Ratio, corresponds to the outer diameter of pipe divided by wall thickness.
Some of the PE 100 fittings are indicated with the SDR denomination SDR 17/17,6. These items are produced within the tolerance range of SDR 17 and SDR 17,6. These fittings can consequently be connected to component parts of pressure rating SDR 17 or SDR 17,6 by heated element butt welding and, if suitable, by heated coil welding (with elongated spigots) as well.

Remarque

SDR, Standard Dimension Ratio, correspond au diamètre extérieur du tube divisé par l'épaisseur de paroi.
Quelques raccords en PE 100 sont marqués avec la dénomination SDR 17/17,6. Ces raccords se fabriquent dans la marge de tolérance de SDR 17 et de SDR 17,6. Par conséquent les raccords peuvent être joints avec des éléments de la pression nominale SDR 17 ou SDR 17,6 par soudage bout à bout ou par soudage par raccord électrosoudable (avec branches allongées).

Zulassungen/Normen

	Maße, allgemeine Güteanforderungen und Prüfungen	Zusätzlich geltende Normen und Richtlinien	Prüfzeichen
Rohre			
PE 80/PE 100 Druckrohre PE 100 Druckrohre für Industrie und Abwasser	DIN 8074/8075	DIN EN ISO 15494	DIBt: Z-40.23-311 (für wassergefährdende Flüssigkeiten, §19 WHG), NF 114-Gr.4
PE 100 Abwasserdruckrohre	DIN EN 12201	DIN 8074/8075	
PE 100 Trinkwasserrohre	DIN EN 12201, DVGW GW 335 – Teil A2	DIN 8074/8075	DVGW, WRAS, NF 114-Gr.2
PE 100 Gasrohre	DIN EN 1555, DVGW GW 335 – Teil A2	DIN 8074/8075	DVGW
PE 80 CoEx Kanalrohre	DIN EN 12666	In Anlehnung an DIN 8074/8075	
PE 80 Hausabflussrohre	DIN EN 1519	DIN 8074/8075	
PE 100 RC Druckrohre	DIN EN ISO 12201	DIN 8074/8075	PAS 1075 Typ 1/2
PE 100 SPC-Rohre PE 100 SPC RC-Rohre	Kernrohr in Anlehnung an DIN 8074/8075 DIN EN 12201	Schutzmantel nach DIN 4033 (DIN EN ISO 1610)	PAS 1075 Typ 3 DVGW
PE-EL Druckrohre	DIN 8074/8075		
PP-H AlphaPlus® Druckrohre	DIN 8077/8078	DIN EN ISO 15494	DIBt: Z-40.23-325 (für wassergefährdende Flüssigkeiten, §19 WHG)
PPs Lüftungsrohre	In Anlehnung an DIN 8077/8078	DIN 4102, Brandschutz- klasse B1	MPA Prüfzeugnis P-BWU03-I-16.5.8 (Schwerentflammbarer Baustoff)
PP-EL-s Lüftungsrohre	In Anlehnung an DIN 8077/8078	UL 94 V-0, Brandschutz- klasse V-0	
PVDF Druckrohre	DIN EN ISO 10931		DIBt: Z-40.23-323 (für wassergefährdende Flüssigkeiten, §19 WHG) FM-Zulassung (Brandschutz): 3003707, Class Number 4910
E-CTFE Druckrohre	In Anlehnung an DIN EN ISO 10931		

Formteile

PE 100 Spritzgussfittings	DIN EN 12201	DIN EN ISO 15494	DIBt: Z-40.23-322 (für wassergefährdende Flüssigkeiten, §19 WHG)
PE 100 Spritzgussfittings für Trinkwasser	DIN EN 12201	DVGW GW 335 – Teil B2	DVGW, WRAS, PIIP, KIWA, GOST (FOCT)
PE 100 Spritzgussfittings für Gas	DIN EN 1555	DVGW GW 335 – Teil B2	DVGW, PIIP, GOST (FOCT)
PE 100 Spritzgussfittings für Abwasserdruckleitungen	DIN EN 12201		
PE 80/PE 100 Formteile für Abwasserleitungen	DIN EN 12201	DIN EN ISO 15494	DVGW
PP Spritzgussfittings	DIN EN ISO 15494		DIBt: Z-40.23-326 (für wassergefährdende Flüssigkeiten, §19 WHG), GOST (FOCT)
PVDF Spritzgussfittings	DIN EN ISO 10931		DIBt: Z-40.23-324 (für wassergefährdende Flüssigkeiten, §19 WHG) FM-Zulassung (Brandschutz): 3003707, Class Number 4910, GOST (FOCT)

Regelmäßige externe Überwachungen werden von folgenden Prüfinstituten durchgeführt: TÜV Süd Deutschland, SKZ, MPA Darmstadt, KIWA Niederlande, IIP Italien, Electrabel Belium, Benor Belgien.

Approvals/standards

	Dimensions, general quality requirements and tests	Standards and guidelines also applicable	Test symbols
Pipes			
PE 80/PE 100 pressure pipes PE 100 industrial and waste water pressure pipes	DIN 8074/8075	DIN EN ISO 15494	DIBt: Z-40.23-311 (for water-endangering liquids, §19 WHG), NF 114-Gr.4
PE 100 waste water pressure pipes	DIN EN 12201	DIN 8074/8075	
PE 100 drinking water pipes	DIN EN 12201, DVGW GW 335 – Part A2	DIN 8074/8075	DVGW, WRAS, NF 114-Gr.2
PE 100 gas pipes	DIN EN 1555, DVGW GW 335 – Part A2	DIN 8074/8075	DVGW
PE 80 CoEx sewer pipes	DIN EN 12666	Based on DIN 8074/8075	
PE 80 effluent pipes	DIN EN 1519	DIN 8074/8075	
PE 100 RC pressure pipes	DIN EN ISO 12201	DIN 8074/8075	PAS 1075 Type 1/2
PE 100 SPC protective-jacket pipes PE 100 SPC-RC pipes	Inner pipe based on DIN 8074/8075 DIN EN ISO 12201	Protective jacket as per DIN 4033 (DIN EN ISO 1610)	PAS 1075 Type 3 DVGW
PE-EL pressure pipes	DIN 8074/8075		
PP-H AlphaPlus® pressure pipes	DIN 8077/8078	DIN EN ISO 15494	DIBt: Z-40.23-325 (for water-endangering liquids, §19 WHG)
PPs ventilation pipes	Based on DIN 8077/8078	DIN 4102, fire protection classification B1	MPA: P-BWU03-I-16.5.8 (low-flammability building material)
PP-EL-s ventilation pipes	Based on DIN 8077/8078	UL 94 V-0, fire protection classification V-0	
PVDF pressure pipes	DIN EN ISO 10931		DIBt: Z-40.23-323 (for water-endangering liquids, §19 WHG) FM-approval (fire protection): 3003707, class number 4910
E-CTFE pressure pipes	Based on DIN EN ISO 10931		

Fittings

PE 100 injection-moulded fittings	DIN EN 12201	DIN EN ISO 15494	DIBt: Z-40.23-322 (for water-endangering liquids, §19 WHG)
PE 100 injection-moulded fittings for drinking water	DIN EN 12201	DVGW GW 335 – Part B2	DVGW, WRAS, PIIP, KIWA, GOST (ГОСТ)
PE 100 injection-moulded fittings for gas	DIN EN 1555	DVGW GW 335 – Part B2	DVGW, PIIP, GOST (ГОСТ)
PE 100 injection-moulded fittings for waste water pressure pipes	DIN EN 12201		
PE 80/PE 100 fittings for sewers and waste water pipes	DIN EN 12201	DIN EN ISO 15494	DVGW
PP injection-moulded fittings	DIN EN ISO 15494		DIBt: Z-40.23-326 (for water-endangering liquids, §19 WHG), GOST (ГОСТ)
PVDF injection moulding	DIN EN ISO 10931		DIBt: Z-40.23-324 (for water-endangering liquids, §19 WHG) FM-approval (fire protection): 3003707, class number 4910, GOST (ГОСТ)

Regular external monitoring is performed by the following state-approved testing bodies: TÜV South Germany, SKZ, MPA Darmstadt, KIWA Netherlands, IIP Italy, Electrabel Belium, Benor Belgium.

Homologations/normes

	Cotes, conditions générales de conformité et contrôles	Normes et directives supplémentaires en vigueur	Marque d'homologation
Tubes			
Tubes de pression PE 80/PE 100 Tubes de pression pour l'industrie et les eaux usées PE 100	DIN 8074/8075	DIN EN ISO 15494	DIBt : Z-40.23-311 (pour les liquides mettant l'eau en danger, §19 WHG), NF 114-Gr.4
Tubes de pression pour eaux usées PE 100	DIN EN 12201	DIN 8074/8075	
Tubes de pression pour eau potable PE 100	DIN EN 12201, DVGW GW 335 – partie A2	DIN 8074/8075	DVGW, WRAS, NF 114-Gr.2
Tubes à gaz PE 100	DIN EN 1555, DVGW GW 335 – partie A2	DIN 8074/8075	DVGW
Tubes de canalisation PE 80 CoEx	DIN EN 12666	Basés sur la DIN 8074/8075	
Tubes d'évacuation PE 80	DIN EN 1519	DIN 8074/8075	
Tubes de pression PE 100 RC	DIN EN ISO 12201	DIN 8074/8075	PAS 1075 Typ 1/2
Tubes SPC PE 100 Tubes SPC-RC PE 100	Tube central basé sur la DIN 8074/8075 DIN EN 12201	Enveloppe protectrice selon DIN 4033 (DIN EN ISO 1610)	PAS 1075 Typ 3 DVGW
Tubes de pression PE-EL	DIN 8074/8075		
Tubes de pression PP-H AlphaPlus®	DIN 8077/8078	DIN EN ISO 15494	DIBt : Z-40.23-325 (pour les liquides mettant l'eau en danger, §19 WHG)
Tubes de ventilation PPs	Basés sur la DIN 8077/8078	DIN 4102, résistant au feu conformément à la classe B1	MPA : P-BWU03-I-16.5.8 (matériau de construction difficilement inflammable)
Tubes de ventilation PP-EL-s	Basés sur la DIN 8077/8078	UL 94 V-0, résistant au feu conformément à la classe V-0	
Tubes de pression PVDF	DIN EN ISO 10931		DIBt : Z-40.23-323 (pour les liquides mettant l'eau en danger, §19 WHG) Autorisation FM (coupe-feu) : 3003707, Catégorie N° 4910
Tubes de pression E-CTFE	Basés sur la DIN EN ISO 10931		

Raccords

Raccords moulés par injection PE 100	DIN EN 12201	DIN EN ISO 15494	DIBt : Z-40.23-322 (pour les liquides mettant l'eau en danger, §19 WHG)
Raccords moulés par injection pour eau potable PE 100	DIN EN 12201	DVGW GW 335 – partie B2	DVGW, WRAS, PIIP, KIWA, GOST (FOCT)
Raccords moulés par injection pour le gaz PE 100	DIN EN 1555	DVGW GW 335 – partie B2	DVGW, PIIP, GOST (FOCT)
Raccords moulés par injection pour tubes de pression pour eaux usées PE 100	DIN EN 12201		
Raccords pour canalisations et conduites d'eaux usées PE 80/PE 100	DIN EN 12201	DIN EN ISO 15494	DVGW
Raccords moulés par injection PP	DIN EN ISO 15494		DIBt : Z-40.23-326 (pour les liquides mettant l'eau en danger, §19 WHG), GOST (FOCT)
Pièces moulées par injection PVDF	DIN EN ISO 10931		DIBt : Z-40.23-324 (pour les liquides mettant l'eau en danger, §19 WHG) Autorisation FM (coupe-feu) : 3003707, Catégorie N° 4910, GOST (FOCT)

Un contrôle externe régulier est effectué par les bureaux de vérification suivants, reconnus par l'État : TÜV Allemagne Sud, SKZ, MPA Darmstadt (Allemagne), KIWA Pays Bas, IIP Italie, Electrabel Belgique, Benor Belgique.

Nationale und internationale Zulassungen

SIMONA

National and international approvals

Homologations nationales et internationales

SIMONA Produkte entsprechen den wichtigsten Richtlinien und Normen. Wir unterziehen unsere Produkte regelmäßigen Prüfungen und Langzeittests: intern, in unserem hauseigenen Labor und extern durch unabhängige Prüfungsinstitute.

SIMONA products comply with all principal regulations and standards. Our products regularly undergo inspection and long-term testing: at our own engineering laboratory and at independent test organisations.

Les produits SIMONA répondent aux directives et normes les plus sévères. Nous soumettons régulièrement nos produits à des contrôles et des tests prolongés : en interne, dans notre propre laboratoire ainsi qu'en externe par le biais d'instituts de contrôle indépendants.

PE



PE, PP, PVDF



PVDF



Werkstoffkennwerte

	PE 80	PE 100	PE 100 RC	PE-EL	PP-H Alpha-Plus®	PP-R	PPs	PP-EL-s	PVDF	E-CTFE
Dichte, g/cm ³ , DIN EN ISO 1183	0,950	0,960	0,960	0,990	0,915	0,900	0,950	1,170	1,780	1,680
Streckspannung, MPa, DIN EN ISO 527	22	23	23	26	33	24	32	25	55	31
Dehnung bei Streckspannung, %, DIN EN ISO 527	9	9	9	7	8	10	8	7	8	4
Zug-E-Modul, MPa, DIN EN ISO 527	800	1100	1000	1300	1700	750	1600	1400	1950	1650
Schlagzähigkeit, kJ/m ² , DIN EN ISO 179	ohne Bruch	ohne Bruch	ohne Bruch	ohne Bruch	ohne Bruch	ohne Bruch	ohne Bruch	ohne Bruch	ohne Bruch	ohne Bruch
Kerbschlagzähigkeit, kJ/m ² , DIN EN ISO 179	12	30	30	6	9	25	6	5	12	ohne Bruch
Kugeldruckhärte, MPa, DIN EN ISO 2039-1	40	40	40	50	70	40	70	66	120	56
Shorehärte D, DIN EN ISO 868	63	65	63	67	72	62	72	70	78	74
Mittlerer thermischer Längenausdehnungs-Koeffizient, K ⁻¹ , ISO 11359-2	1,8 · 10 ⁻⁴	1,8 · 10 ⁻⁴	1,8 · 10 ⁻⁴	1,8 · 10 ⁻⁴	1,6 · 10 ⁻⁴	1,6 · 10 ⁻⁴	1,6 · 10 ⁻⁴	1,6 · 10 ⁻⁴	1,3 · 10 ⁻⁴	0,5 · 10 ⁻⁴
Wärmeleitfähigkeit, W/m · K, DIN 52612	0,38	0,38	0,38	–	0,22	0,22	0,22	–	0,14	0,15
FNCT, Std., ISO 16770/PAS 1075	> 100 ^①	> 300 ^②	> 3300 ^③	–	> 500 ^③	> 500 ^③	–	–	> 200 ^③	–
Durchschlagfestigkeit, kV/mm, DIN EN 60243-1	47	47	47	–	52	52	22	–	25	–
Spez. Oberflächenwiderstand, Ohm, DIN IEC 60093	10 ¹⁴	10 ¹⁴	10 ¹⁴	≤ 10 ⁶	10 ¹⁴	10 ¹⁴	10 ¹⁴	≤ 10 ⁶	10 ¹³	10 ¹⁵
Brandverhalten, DIN 4102	B2	B2	B2	B2	B2	B2	B1	B2 ^③	B1	B1
Physiologische Unbedenklichkeit nach BfR	ja	ja	ja	nein	ja	ja	nein	nein	ja	ja
Chemische Widerstandsfähigkeit DVS 2205-1	erfüllt BB 5	erfüllt BB 5	erfüllt BB 5	–	erfüllt BB 5	erfüllt BB 5	–	–	erfüllt BB 4	erfüllt BB 4
Temperatureinsatzbereich, °C	–40 bis +80	–50 bis +80	–50 bis +80	–20 bis +80	0 bis +100	0 bis +80	0 bis +100	0 bis +80	–30 bis +140	–40 bis +150
MRS, MPa, ISO 9080	8	10	10	8	10	8	–	–	–	–
OIT, min, EN 728	30	30	30	20	–	–	–	–	–	–

① 80 °C/4 MPa

② 95 °C/6 MPa

③ UL 94-V0

Material specifications

	PE 80	PE 100	PE 100 RC	PE-EL	PP-H Alpha-Plus®	PP-R	PPs	PP-EL-s	PVDF	E-CTFE
Density, g/cm ³ , DIN EN ISO 1183	0.950	0.960	0.960	0.990	0.915	0.900	0.950	1.170	1.780	1.680
Yield stress, MPa, DIN EN ISO 527	22	23	23	26	33	24	32	25	55	31
Elongation at yield, %, DIN EN ISO 527	9	9	9	7	8	10	8	7	8	4
Tensile modulus of elasticity, MPa, DIN EN ISO 527	800	1100	1000	1300	1700	750	1600	1400	1950	1650
Impact strength, kJ/m ² , DIN EN ISO 179	no break	no break	no break	no break	no break	no break	no break	no break	no break	no break
Notched impact strength, kJ/m ² , DIN EN ISO 179	12	30	30	6	9	25	6	5	12	no break
Ball indentation hardness, MPa, DIN EN ISO 2039-1	40	40	40	50	70	40	70	66	120	56
Shore hardness D, DIN EN ISO 868	63	65	63	67	72	62	72	70	78	74
Mean coefficient of linear thermal expansion, K ⁻¹ , ISO 11359-2	1.8 · 10 ⁻⁴	1.8 · 10 ⁻⁴	1.8 · 10 ⁻⁴	1.8 · 10 ⁻⁴	1.6 · 10 ⁻⁴	1.6 · 10 ⁻⁴	1.6 · 10 ⁻⁴	1.6 · 10 ⁻⁴	1.3 · 10 ⁻⁴	0.5 · 10 ⁻⁴
Thermal conductivity, W/m · K, DIN 52612	0.38	0.38	0.38	–	0.22	0.22	0.22	–	0.14	0.15
FNCT, Hours, ISO 16770/PAS 1075	> 100 ^①	> 300 ^①	> 3300 ^①	–	> 500 ^①	> 500 ^①	–	–	> 200 ^②	–
Dielectric strength, kV/mm, DIN EN 60243-1	47	47	47	–	52	52	22	–	25	–
Specific surface resistance, Ohm, DIN IEC 60093	10 ¹⁴	10 ¹⁴	10 ¹⁴	≤ 10 ⁶	10 ¹⁴	10 ¹⁴	10 ¹⁴	≤ 10 ⁶	10 ¹³	10 ¹⁵
Fire behaviour, DIN 4102	B2	B2	B2	B2	B2	B2	B1	B2 ^③	B1	B1
Physiological acceptability as per BfR	yes	yes	yes	no	yes	yes	no	no	yes	yes
Chemical resistance DVS 2205-1	fulfilled BB 5	fulfilled BB 5	fulfilled BB 5	–	fulfilled BB 5	fulfilled BB 5	–	–	fulfilled BB 4	fulfilled BB 4
Temperature range, °C	–40 to +80	–50 to +80	–50 to +80	–20 to +80	0 to +100	0 to +80	0 to +100	0 to +80	–30 to +140	–40 to +150
MRS, MPa, ISO 9080	8	10	10	8	10	8	–	–	–	–
OIT, min, EN 728	30	30	30	20	–	–	–	–	–	–

① 80 °C/4 MPa

② 95 °C/6 MPa

③ UL 94-V0

Paramètres caractéristiques

	PE 80	PE 100	PE 100 RC	PE-EL	PP-H Alpha-Plus®	PP-R	PPs	PP-EL-s	PVDF	E-CTFE
Densité, g/cm ³ , DIN EN ISO 1183	0,950	0,960	0,960	0,990	0,915	0,900	0,950	1,170	1,780	1,680
Résistance au seuil de fluage, MPa, DIN EN ISO 527	22	23	23	26	33	24	32	25	55	31
Allongement au seuil de fluage, %, DIN EN ISO 527	9	9	9	7	8	10	8	7	8	4
Module E à la traction, MPa, DIN EN ISO 527	800	1100	1000	1300	1700	750	1600	1400	1950	1650
Résistance sur éprouvette lisse, kJ/m ² , DIN EN ISO 179	sans casse	sans casse	sans casse	sans casse	sans casse	sans casse	sans casse	sans casse	sans casse	sans casse
Résistance sur éprouvette entaillée, kJ/m ² , DIN EN ISO 179	12	30	30	6	9	25	6	5	12	sans casse
Dureté à la bille, MPa, DIN EN ISO 2039-1	40	40	40	50	70	40	70	66	120	56
Dureté Shore D, DIN EN ISO 868	63	65	63	67	72	62	72	70	78	74
Coefficient de dilatation linéique thermique, K ⁻¹ , ISO 11359-2	1,8 · 10 ⁻⁴	1,8 · 10 ⁻⁴	1,8 · 10 ⁻⁴	1,8 · 10 ⁻⁴	1,6 · 10 ⁻⁴	1,6 · 10 ⁻⁴	1,6 · 10 ⁻⁴	1,6 · 10 ⁻⁴	1,3 · 10 ⁻⁴	0,5 · 10 ⁻⁴
Conductibilité thermique, W/m · K, DIN 52612	0,38	0,38	0,38	–	0,22	0,22	0,22	–	0,14	0,15
FNCT, heures, ISO 16770/PAS 1075	> 100 ^①	> 300 ^②	> 3300 ^③	–	> 500 ^③	> 500 ^③	–	–	> 200 ^③	–
Rigidité diélectrique, kV/mm, DIN EN 60243-1	47	47	47	–	52	52	22	–	25	–
Résistivité transversale, Ohm, DIN IEC 60093	10 ¹⁴	10 ¹⁴	10 ¹⁴	≤ 10 ⁶	10 ¹⁴	10 ¹⁴	10 ¹⁴	≤ 10 ⁶	10 ¹³	10 ¹⁵
Comportement à la flamme, DIN 4102	B2	B2	B2	B2	B2	B2	B1	B2 ^③	B1	B1
Innocuité physiologique selon le BfR	oui	oui	oui	non	oui	oui	non	non	oui	oui
Résistance chimique DVS 2205-1	conforme BB 5	conforme BB 5	conforme BB 5	–	conforme BB 5	conforme BB 5	–	–	conforme BB 4	conforme BB 4
Température d'utilisation, °C	–40 à +80	–50 à +80	–50 à +80	–20 à +80	0 à +100	0 à +80	0 à +100	0 à +80	–30 à +140	–40 à +150
MRS, MPa, ISO 9080	8	10	10	8	10	8	–	–	–	–
OIT, min, EN 728	30	30	30	20	–	–	–	–	–	–

① 80 °C/4 MPa

② 95 °C/6 MPa

③ UL 94-V0

Key

Légende

Werkstoffe · Materials · Matériau

PE	Polyethylen	polyethylene	Polyéthylène
PE-EL	Polyethylen, elektrisch leitfähig	polyethylene, electrically conductive	Polyéthylène, électroconducteur
PE RC	Polyethylen, resistant to crack	polyethylene, resistant to crack	Polyéthylène, resistant to crack
PP-H AlphaPlus®	Polypropylen-Homopolymer, alpha-nukleiert	polypropylene, homopolymer, alpha-nucleated	Polypropylène, homopolymère, alpha-nuclée
PP-R	Polypropylen-Random	polypropylene, random copolymer	Polypropylène, random copolymère
PPs	Polypropylen, schwerentflammbar	polypropylene, flame retardant	Polypropylène, difficilement inflammable
PP-EL-s	Polypropylen, elektrisch leitfähig, schwerentflammbar	polypropylene, electrically conductive, flame retardant	Polypropylène, électroconducteur, difficilement inflammable
PVDF	Polyvinylidenfluorid	polyvinylidene fluoride	Polyfluorure de vinylidène
E-CTFE	Ethylen-Chlortrifluorethylen	ethylene-chlorotrifluoroethylene	Ethylène-chlorotrifluoroéthylène

Normen, Richtlinien · Norms, guidelines · Normes, recommendations

ANSI	American National Standard Institute	American National Standard Institute	American National Standard Institute
DIBt	Deutsches Institut für Bautechnik	Deutsches Institut für Bautechnik	Deutsches Institut für Bautechnik
DIN	Deutsche Industrienorm	Deutsche Industrienorm	Deutsche Industrienorm
DVGW	Deutscher Verband für Gas und Wasser	Deutscher Verband für Gas und Wasser	Deutscher Verband für Gas und Wasser
PAS	Publicly Available Specification	Publicly Available Specification	Publicly Available Specification
EN	Europäische Norm	European standard	Norme européenne
FM	Factory Mutual Research	Factory Mutual Research	Factory Mutual Research
ISO	International Standardization Organisation	International Standardization Organisation	International Standardization Organisation
TÜV	Technischer Überwachungsverein	Technischer Überwachungsverein	Technischer Überwachungsverein
WRAS	Water Regulations Advisory Scheme	Water Regulations Advisory Scheme	Water Regulations Advisory Scheme
LNE	Laboratoire National d'Essais	Laboratoire National d'Essais	Laboratoire National d'Essais
IIP	Istituto Italiano dei Plastici	Istituto Italiano dei Plastici	Istituto Italiano dei Plastici
KIWA	Unabhängige Zertifizierungsstelle	Independent certification body	Organisme de certification indépendant
GOST	Gossudarstwenny Standart (Staatl. Standard)	Gossudarstwenny Standart (Nat. standard)	Gossudarstwenny Standart (Norme d'état)

Abkürzungen, Maße und Dimensionen · Abbreviations, measures and dimensions · Abréviations, mesures et dimensions

d	Rohraußendurchmesser	outer diameter of pipe	diamètre extérieur du tube
DN	Nennweite	nominal diameter	diamètre nominal
e	Wandstärke	wall thickness	épaisseur de paroi
kg	Kilogramm pro Stück	kilogram per piece	kilogramme par pièce
kg/m	Kilogramm pro Meter	kilogram per meter	kilogramme par mètre
m	Meter	meter	mètre
mm	Millimeter	millimeter	millimètre
NPT	Rohraußen-, -innengewinde, konisch	threaded female/male end, conical	manchon taraudé mâle/femelle, conique
PN	Nenndruck	nominal pressure	pression nominale
R	Rohraußengewinde, konisch	threaded male end conical	manchon taraudé mâle conique
Rp	Rohrinnengewinde, zylindrisch	threaded female end, cylindrical	manchon taraudé femelle, cylindrique
SF	Sicherheitsfaktor	Safety factor	facteur de sécurité

Zusatzstoffe (Dichtungen) · Materials (seals) · Matériau (joints)

EPDM	Ethylen-Propylen-Kautschuk	ethylene-propylene-caoutchouc	éthylène-propylène-caoutchouc
FPM	Fluor-Kautschuk	fluorocaoutchouc	caoutchouc fluoré
NBR	Nitril-Kautschuk	nitrile rubber	caoutchouc nitrile

SIMONA worldwide

SIMONA AG

Teichweg 16

55606 Kirn

Germany

Phone +49 (0) 67 52 14-0

Fax +49 (0) 67 52 14-211

mail@simona.de

www.simona.de

PRODUCTION SITES

Plant I

Teichweg 16

55606 Kirn

Germany

Plant II

Sulzbacher Straße 77

55606 Kirn

Germany

Plant III

Gewerbestraße 1-2

77975 Ringsheim

Germany

SIMONA Plast-Technik s.r.o.

U Autodílen 23

43603 Litvínov-Chudeřín

Czech Republic

SIMONA ENGINEERING PLASTICS (Guangdong) Co. Ltd.

No. 368 Jinou Road

High & New Technology Industrial

Development Zone

Jiangmen, Guangdong

China 529000

SIMONA AMERICA INC.

64 N. Conahan Drive

Hazleton, PA 18201

USA

SALES OFFICES

SIMONA S.A.S. FRANCE

Z.I. 1, rue du Plant Loger

95335 Domont Cedex

France

Phone +33 (0) 1 39 35 49 49

Fax +33 (0) 1 39 91 05 58

mail@simona-fr.com

www.simona-fr.com

SIMONA UK LIMITED

Telford Drive

Brookmead Industrial Park

Stafford ST16 3ST

Great Britain

Phone +44 (0) 1785 222444

Fax +44 (0) 1785 222080

mail@simona-uk.com

www.simona-uk.com

SIMONA AG SWITZERLAND

Industriezone

Bäumlimattstrasse 16

4313 Möhlin

Switzerland

Phone +41 (0) 61 855 9070

Fax +41 (0) 61 855 9075

mail@simona-ch.com

www.simona-ch.com

SIMONA S.r.l. ITALIA UNIPERSONALE

Via Padana Superiore 19/B

20090 Vimodrone (MI)

Italy

Phone +39 02 25 08 51

Fax +39 02 25 08 520

mail@simona-it.com

www.simona-it.com

SIMONA IBERICA SEMIELABORADOS S.L.

Doctor Josep Castells, 26-30

Polígono Industrial Fonollar

08830 Sant Boi de Llobregat

Spain

Phone +34 93 635 4103

Fax +34 93 630 8890

mail@simona-es.com

www.simona-es.com

SIMONA-PLASTICS CZ, s.r.o.

Zděbradská ul. 70

25101 Říčany-Jažlovice

Czech Republic

Phone +420 323 63 78 3-7/-8/-9

Fax +420 323 63 78 48

mail@simona-cz.com

www.simona-cz.com

SIMONA POLSKA Sp. z o.o.

ul. Wroclawska 36

Wojkowice k / Wrocławia

55-020 Żórawina

Poland

Phone +48 (0) 71 352 80 20

Fax +48 (0) 71 352 81 40

mail@simona-pl.com

www.simona-pl.com

OOO "SIMONA RUS"

Prospekt Andropova, 18, Bl. 6

115432 Moscow

Russian Federation

Phone +7 (499) 683 00 41

Fax +7 (499) 683 00 42

mail@simona-ru.com

www.simona-ru.com

SIMONA FAR EAST LIMITED

Room 501, 5/F

CCT Telecom Building

11 Wo Shing Street

Fo Tan, Hong Kong

China

Phone +852 29 47 01 93

Fax +852 29 47 01 98

sales@simona-hk.com

www.simona-cn.com

SIMONA ENGINEERING PLASTICS TRADING (Shanghai) Co. Ltd.

Room C, 19/F, Block A

Jia Fa Mansion

129 Da Tian Road, Jing An District

Shanghai

China 200041

Phone +86 21 6267 0881

Fax +86 21 6267 0885

shanghai@simona.com.cn

www.simona-cn.com

SIMONA AMERICA INC.

64 N. Conahan Drive

Hazleton, PA 18201

USA

Phone +1 866 501 2992

Fax +1 800 522 4857

mail@simona-america.com

www.simona-america.com



SIMONA AG

Teichweg 16

D-55606 Kirn

Phone +49 (0) 67 52 14-0

Fax +49 (0) 67 52 14-211

mail@simona.de

www.simona.de

